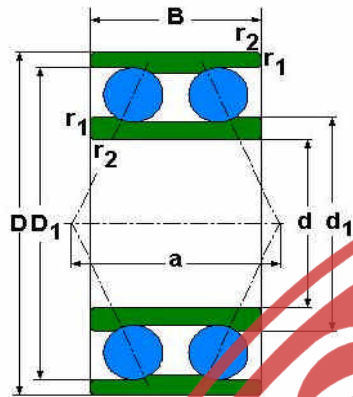
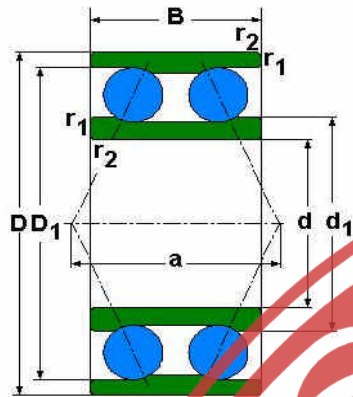


# Double rows angular contact ball bearings



Bearing		ISO dimensions			Load ratings		Speed limits		Weight	Dimensions	
Type	Version	d mm	D	B	Co kN	Cor kN	grease r/min	oil r/min	kg	r1,2 mm	a
3200		10	30	14.3	7.8	3.9	16000	22000	0.05	0.6	19
3201		12	32	15.9	10.6	5.1	15000	20000	0.06	0.6	22
3202		15	35	15.9	11.8	6.1	13000	18000	0.07	0.6	23
3302		15	42	19	16.3	8.7	10000	15000	0.13	1	27
3203		17	40	17.5	14.6	7.8	10000	5000	0.1	0.6	27
3303		17	47	22.2	20.8	10.6	9000	14000	0.19	1	31
3204		20	47	20.6	19.6	10.8	9000	13000	0.170	1.0	31
3304		20	52	22.2	23.2	12.9	8500	12000	0.230	1.1	34
3205		25	52	20.6	21.2	12.7	8000	11000	0.190	1.0	35
3305		25	62	25.4	29.2	17.3	7500	10000	0.370	1.1	40
3206		30	62	23.8	28.1	18.3	7000	9500	0.310	1.0	41
3306		30	72	30.2	38.0	24.5	6300	8500	0.580	1.1	47
3207		35	72	27.0	29.0	25.0	6000	8000	0.480	1.1	47
3307		35	80	31.9	51.0	30.0	5600	7500	0.780	1.5	54
3208		40	80	30.2	48.0	31.5	5800	7500	0.650	1.1	52
3308		40	90	36.5	62.0	39.0	5000	6700	1.050	1.5	58
3209		45	85	30.2	49.0	32.5	5000	6700	0.700	1.1	56
3309		45	100	39.7	71.0	57.0	4500	6000	1.410	1.5	64
3210		50	90	30.2	51.0	36.0	4800	6300	0.740	1.1	59
3310		50	110	44.4	85.0	75.0	4000	5300	1.900	2.0	73
3211		55	100	33.3	54.0	55.0	4300	5600	1.050	1.5	64
3311		55	120	49.2	98.0	88.0	3600	4800	2.480	2.0	80
3212		60	110	36.5	68.5	72.0	3800	5000	1.360	1.5	71
3312		60	130	54.0	114.0	112.0	3400	4500	3.170	2.1	86
3213		65	120	38.1	73.5	83.0	3600	4800	1.760	1.5	76
3313		65	140	58.7	129.0	130.0	3200	4300	4.010	2.1	94
3214		70	125	39.7	81.5	91.5	3200	4300	1.930	1.5	81
3314		70	150	63.5	143.0	146.0	2800	3800	5.040	2.1	101
3215		75	130	41.3	85.0	98.0	3200	4300	2.080	1.5	84
3315		75	160	68.3	168.0	166.0	2600	3600	6.160	2.1	107
3216		80	140	44.4	95.0	110.0	2800	3800	2.640	2.0	91
3316		80	170	68.3	176.0	186.0	2400	3400	6.930	2.1	112
3217		85	150	49.2	112.0	132.0	2600	3600	3.390	2.0	97
3317		85	180	73.0	190.0	200.0	2200	3200	8.300	3.0	119
3218		90	160	52.4	125.0	146.0	2400	3400	4.140	2.0	104
3318		90	190	73.0	216.0	240.0	2000	3000	9.230	3.0	125
3219		95	170	55.6	140.0	163.0	2200	3200	5.000	2.1	111

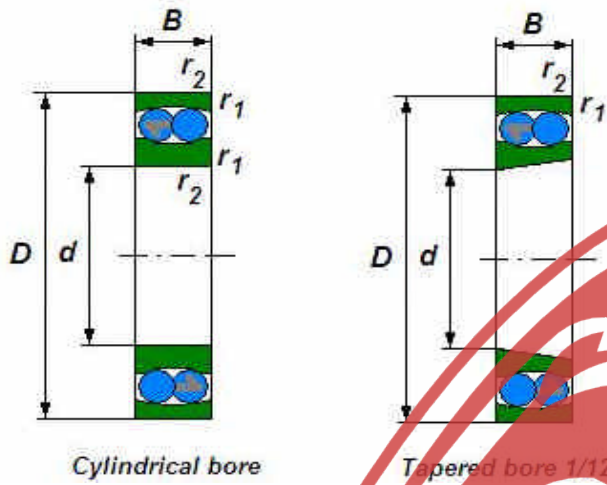
## Double rows angular contact ball bearings



Bearing		ISO dimensions			Load ratings		Speed limits		Weight	Dimensions	
Type	Version	d mm	D	B	Co kN	Cor kN	grease r/min	oil r/min	kg	r1,2 mm	a
3319		95	200	77.8	220,0	245,0	1900	2800	11,400	3,0	133
3220		100	180	60,3	160,0	196,0	2000	3000	6,100	2,1	118
3320		100	215	82,6	240,0	280,0	1800	2600	14,200	3,0	139
3222		110	200	69,8	190,0	228,0	1900	2800	8,790	2,1	132
3322		110	240	92,1	280,0	400,0	1800	2600	19,000	3,0	153

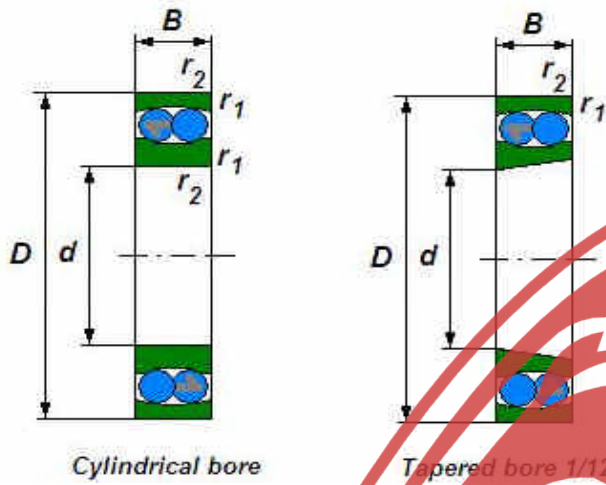
# IRUSA

# Self-aligning spherical ball bearings



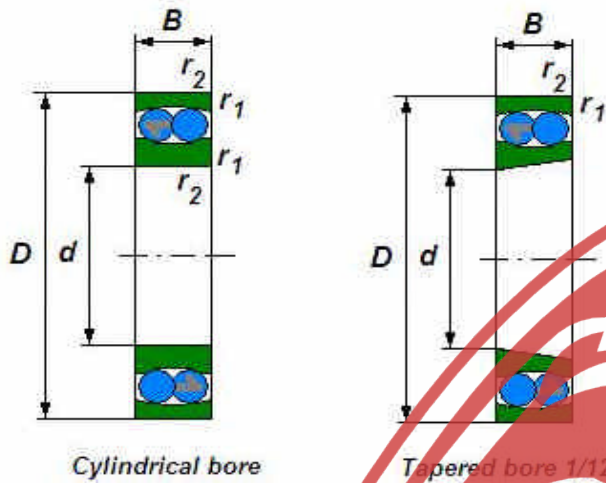
Bearing		ISO dimensions			Load ratings		Speed limits		Weight	Dim.	Calculation factors			
Type	Version	d mm	D	B	C <sub>0</sub> kN	C <sub>0r</sub> kN	grease r/min	oil r/min	kg	r <sub>1,2</sub> mm	e	Y1	Y2	Y0
135		5	19	6	2,55	0,48	30000	36000	0,01	0,3	0,33	1,9	3	2
126		6	19	6	2,5	0,48	30000	36000	0,01	0,3	0,33	1,9	3	2
127		7	22	7	2,65	0,56	30000	36000	0,01	0,3	0,33	1,9	3	2
108		8	22	7	2,65	0,56	30000	36000	0,01	0,3	0,33	1,9	3	2
129		9	26	8	3,3	0,8	26000	32000	0,02	0,6	0,33	1,9	3	2
1200		10	30	9	5,5	1,2	24000	30000	0,03	0,6	0,33	1,9	3	2
1300		10	35	11	7,2	1,6	20000	26000	0,02	0,6	0,34	1,4	2,9	1,9
2200		10	30	14	7,2	1,6	22000	28000	0,04	0,6	0,54	1,2	1,8	1,2
201		12	32	10	5,6	1,25	22000	28000	0,04	0,6	0,37	1,7	2,6	1,8
1301		12	37	12	9,4	2,15	18000	22000	0,06	1	0,35	1,8	2,8	1,9
2201		12	32	14	7,5	1,75	20000	26000	0,05	0,6	0,53	1,2	1,8	1,2
2301		12	37	17	9,4	2,3	17000	20000	0,09	1	0,54	1,2	1,8	1,2
1202		15	35	11	7,5	1,75	19000	24000	0,04	0,6	0,36	1,8	2,7	1,9
1302		15	42	13	9,55	2,3	17000	20000	0,09	1	0,35	1,8	2,8	1,9
2202		15	35	14	7,7	1,85	18000	22000	0,06	0,6	0,5	1,3	2	1,3
2302		15	42	17	12,1	2,9	15000	18000	0,11	1	0,5	1,3	2	1,3
1203		17	40	12	7,9	2,05	18000	22000	0,07	0,6	0,32	1,9	3	2
1303		17	47	14	12,5	3,15	14000	17000	0,13	1	0,34	1,8	2,9	2
2203		17	40	16	9,8	2,4	17000	20000	0,08	0,6	0,5	1,3	2	1,3
2303		17	47	19	14,5	3,6	13000	16000	0,16	1	0,49	1,3	2	1,3
1204		20	47	14	9,9	2,65	15000	18000	0,12	1,0	0,28	2,2	3,5	2,4
1304		20	52	15	12,4	3,35	12000	15000	0,16	1,1	0,30	2,1	3,3	2,2
2204		20	47	18	12,6	3,30	14000	17000	0,14	1,0	0,28	2,2	3,5	2,4
2304		20	52	21	18,2	4,70	11000	14000	0,21	1,1	0,52	1,2	1,9	1,3
1205		25	52	15	12,2	3,36	13000	16000	0,14	1,0	0,29	2,2	3,4	2,3
1305		25	62	17	17,8	4,90	9500	12000	0,26	1,1	0,28	2,2	3,5	2,4
2205	2RS	25	52	18	12,2	3,30	7000		0,16	1,0	0,29	2,2	3,4	2,3
2205		25	52	18	12,5	3,45	11000	14000	0,16	1,0	0,43	1,5	2,3	1,6
2305	2RS	25	62	24	17,8	4,90	6300		0,33	1,1	0,28	2,2	3,5	2,4
2305		25	62	24	24,5	6,55	9500	12000	0,34	1,1	0,44	1,4	2,2	1,5
1206		30	62	16	15,7	4,70	10000	13000	0,22	1,0	0,25	2,5	3,9	2,7
1306		30	72	19	21,4	6,35	9000	11000	0,38	1,1	0,24	2,6	4,1	2,8
2206	2RS	30	62	20	15,7	4,70	5300		0,26	1,0	0,25	2,5	3,9	2,7
2206		30	62	20	15,3	4,60	9500	12000	0,26	1,0	0,40	1,6	2,5	1,7

# Self-aligning spherical ball bearings



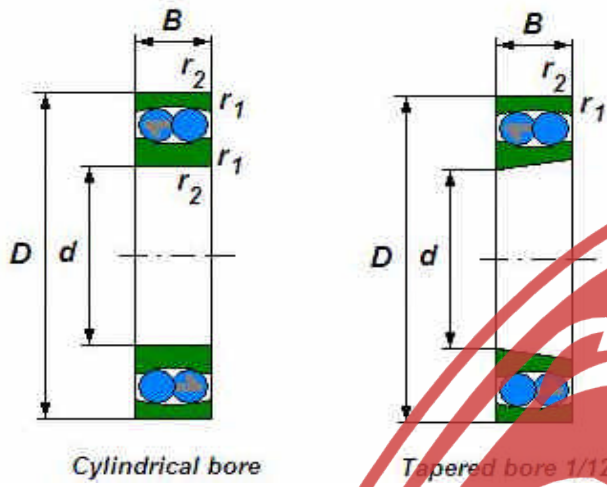
Bearing		ISO dimensions			Load ratings		Speed limits		Weight	Dim.	Calculation factors			
Type	Version	d mm	D	B	C <sub>0</sub> kN	C <sub>0r</sub> kN	grease r/min	oil r/min	kg	r <sub>1,2</sub> mm	e	Y1	Y2	Y0
2306	2RS	30	72	27	21,4	6,35	5600		0,500	1,1	0,24	2,6	4,1	2,8
2306		30	72	27	31,4	8,70	8500	10000	0,500	1,1	0,40	1,6	2,5	1,7
1207		35	72	17	15,8	5,5	9000	11000	0,320	1,1	0,23	2,8	4,2	2,9
1307		35	80	21	25,1	7,95	7500	9000	0,510	1,5	0,25	2,5	3,9	2,7
2207	2RS	35	72	23	15,8	5,5	5600		0,400	1,1	0,23	2,8	4,2	2,9
2207		35	72	23	21,7	6,70	8500	10000	0,400	1,1	0,37	1,7	2,6	1,8
2307	2RS	35	80	31	25,1	7,95	4500		0,670	1,5	0,25	2,5	3,9	2,7
1307		35	80	31	39,7	12,90	7000	8500	0,670	1,5	0,43	1,5	2,3	1,6
1208		40	80	18	19,2	6,50	8500	10000	0,410	1,1	0,22	2,9	4,5	3,0
1308		40	90	23	29,5	9,75	6700	8000	0,710	1,5	0,24	2,6	4,1	2,8
2208	2RS	40	80	23	19,2	6,50	4800		0,500	1,1	0,22	2,9	4,5	3,0
2208		40	80	23	25,4	7,40	7500	9000	0,500	1,1	0,33	1,9	3,0	2,0
2308	2RS	40	90	33	29,5	9,75	4000		0,920	1,5	0,24	2,6	4,1	2,8
2308		40	90	33	44,9	15,10	6300	7500	0,920	1,5	0,39	1,6	2,5	1,7
1209		45	85	19	21,8	7,40	7500	9000	0,460	1,1	0,21	3,0	4,7	3,2
1309		45	100	25	37,7	12,90	6300	7500	0,950	1,5	0,24	2,6	4,1	2,8
2209	2RS	45	85	23	21,8	7,40	4500		0,540	1,1	0,21	3,0	4,7	3,2
2209		45	85	23	23,3	8,15	7000	8500	0,540	1,1	0,31	2,0	3,1	2,1
2309	2RS	45	100	36	37,7	12,90	3600		1,230	1,5	0,24	2,6	4,1	2,8
2309		45	100	36	54,1	16,50	5600	6700	1,230	1,5	0,31	2,0	3,1	2,1
1210		50	90	20	22,9	8,10	7000	8500	0,520	1,1	0,21	3,0	4,7	3,2
1310		50	110	27	43,4	14,20	5600	6700	1,210	2,0	0,24	2,6	4,1	2,8
2210	2RS	50	90	23	22,9	8,10	4000		0,530	1,1	0,21	3,0	4,6	3,2
2210		50	90	23	23,3	8,50	6300	7500	0,530	1,1	0,29	2,2	3,4	2,3
2310	2RS	50	110	40	43,4	14,20	3400		1,640	2,0	0,24	2,6	4,1	2,8
2310		50	110	40	64,4	20,00	5300	6300	1,230	2,0	0,42	1,5	2,3	1,6
1211		55	100	21	26,6	10,10	6300	7500	0,700	1,5	0,20	3,2	4,9	3,3
1311		55	120	29	51,3	18,10	5000	6000	1,580	2,0	0,23	2,3	4,2	2,9
2211		55	100	25	26,5	9,90	6000	7000	0,810	1,5	0,27	2,3	3,6	2,5
2311		55	120	43	75,3	23,80	4800	5600	2,100	2,0	0,41	1,5	2,4	1,6
1212		60	110	22	30,2	11,60	5600	6700	0,900	1,5	0,19	3,4	5,2	3,5
1312		60	130	31	57,1	20,80	4500	5300	1,960	2,1	0,23	2,8	4,2	2,9
2212		60	110	28	33,8	12,60	5300	6300	1,100	1,5	0,28	2,2	3,5	2,4

# Self-aligning spherical ball bearings



Bearing		ISO dimensions			Load ratings		Speed limits		Weight	Dim.	Calculation factors			
Type	Version	d mm	D	B	C <sub>0</sub> kN	C <sub>0r</sub> kN	grease r/min	oil r/min	kg	r <sub>1,2</sub> mm	e	Y1	Y2	Y0
2312		60	130	46	37,1	28,00	4300	5000	2,600	2,1	0,41	1,5	2,4	1,6
1213		65	120	23	31,0	12,40	5300	6300	1,150	1,5	0,17	3,7	5,7	3,9
1313		65	140	33	62,0	22,90	4300	5000	2,450	2,1	0,23	2,8	4,2	2,8
2213		65	120	31	43,6	16,40	5000	6000	1,450	1,5	0,28	2,2	3,5	2,4
2313		65	140	48	95,6	32,50	4000	4800	3,200	2,1	0,38	1,7	2,6	1,7
1214		70	125	24	34,6	13,70	5000	6000	1,250	1,5	0,18	3,5	5,4	3,7
1314		70	150	35	74,1	27,70	4000	4800	3,000	2,1	0,22	2,9	4,5	3,0
214		70	125	31	44,2	17,10	4800	5600	1,500	1,5	0,27	2,3	3,6	2,5
314		70	150	51	111,0	31,70	3600	4300	3,900	2,1	0,35	1,8	2,8	1,9
1215		75	130	25	38,9	15,60	4800	5600	1,350	1,5	0,18	3,5	5,4	3,7
1315		75	160	37	79,2	30,00	3600	4300	3,550	2,1	0,22	2,9	4,5	3,0
2215		75	130	31	44,0	17,80	4500	5300	1,600	1,5	0,25	2,5	3,9	2,7
2315		75	160	55	123,0	42,80	3400	4000	4,700	2,1	0,38	1,7	2,6	1,7
1216		80	140	26	39,8	17,00	4300	5000	1,650	2,0	0,16	3,9	6,1	4,1
1316		80	170	39	83,4	33,00	3400	4000	4,200	2,1	0,22	2,9	4,5	3,0
2216		80	140	33	48,3	19,90	4000	4500	2,000	2,0	0,26	2,4	3,7	2,5
2316		80	170	58	136,0	48,50	3200	3800	6,100	2,1	0,34	1,9	2,9	2,0
1217		85	150	28	48,2	20,80	4000	4800	2,050	2,0	0,17	3,7	5,7	3,9
1317		85	180	41	97,5	37,90	3200	4800	5,000	3,0	0,22	2,9	4,5	3,0
2217		85	150	36	58,5	23,80	3800	4800	2,500	2,0	0,25	2,5	3,9	2,7
2317		85	180	60	140,0	51,50	3000	3600	7,050	3,0	0,37	1,7	2,6	1,8
1218		90	160	30	57,0	23,10	3800	4500	2,500	2,0	0,17	3,7	5,7	3,9
1318		90	190	43	117,0	44,50	3000	3600	5,800	3,0	0,22	2,9	4,5	3,0
2218		90	160	40	70,2	27,20	3600	4300	3,400	2,0	0,27	2,3	3,6	2,5
2318		90	190	64	153,0	57,70	2600	3400	8,450	3,0	0,38	1,7	2,6	1,7
1219		95	170	32	63,7	24,30	3400	4000	3,100	2,1	0,17	3,7	5,7	3,9
1319		95	200	45	133,0	50,80	2800	3400	6,700	3,0	0,23	2,8	4,2	2,9
1220		100	180	34	68,9	29,70	3200	3800	3,700	2,1	0,17	3,7	5,7	3,9
1320		100	215	47	143,0	57,30	2600	3200	8,300	3,0	0,24	2,6	4,1	2,8
2220		100	180	46	97,5	34,00	3200	3800	5,000	2,1	0,24	2,6	4,1	2,8
2320		100	215	73	193,0	73,40	2400	3000	12,200	3,0	0,34	1,9	2,9	2,0
1222		110	200	38	88,0	35,20	2800	3400	5,150	2,1	0,17	3,7	5,7	3,9
1322		110	240	50	163,0	67,50	2400	3000	12,000	3,0	0,22	2,9	4,5	3,0

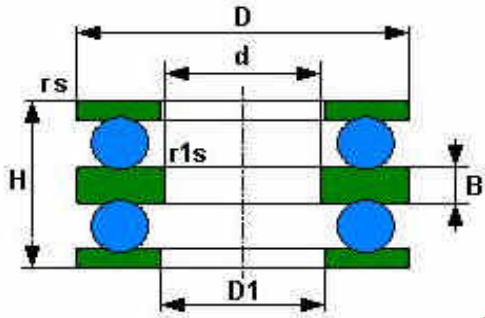
# Self-aligning spherical ball bearings



Bearing		ISO dimensions			Load ratings		Speed limits		Weight	Dim.	Calculation factors			
Type	Version	d mm	D	B	C <sub>0</sub> kN	C <sub>0r</sub> kN	grease r/min	oil r/min	kg	r <sub>1,2</sub> mm	e	Y <sub>1</sub>	Y <sub>2</sub>	Y <sub>0</sub>
222		110	200	53	124,0	48,90	2800	3400	7,100	2,1	0,26	2,4	3,7	2,5

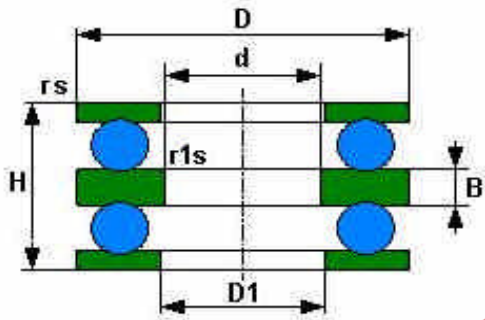
# IRUSA

# Double rows thrust ball bearings



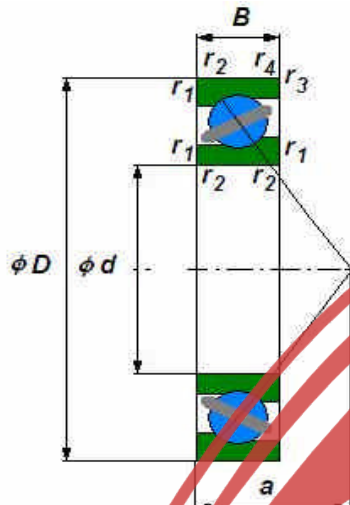
Bearing		ISO dimensions			Load ratings		Speed limits		Weight	Dimensions			
Type	Version	d mm	D	H	C kN	Co kN	grease r/min	oil r/min	kg	D1	F	rs min	r1s min
52202		10	32	22	17	25	5000	6700	0	17	5	1	0
52204		15	40	26	22	38	4300	5600	0	22	6	1	0
52405		15	60	45	56	89	2600	3600	1	27	11	1	0
52205		20	47	28	28	50	4	5000	0	27	7	1	0
52305		20	52	34	36	61	3200	4300	0	27	8	1	0
52406		20	70	52	73	126	2000	3000	1	32	12	1	1
52206		25	52	29	28	54	3600	4800	0	32	7	1	0
52306		25	60	38	43	79	2800	3800	0	32	9	1	0
52407		25	80	59	87	155	1800	2600	1	37	14	1	1
52207		30	62	34	41	84	3000	4000	0	37	8	1	0
52208		30	68	36	47	98	2800	3800	1	42	9	1	1
52307		30	68	44	56	105	2400	3400	1	37	10	1	0
52308		30	78	49	69	135	2000	3000	1	42	12	1	1
52408		30	90	65	113	205	1700	2400	2	42	15	1	1
52209		35	73	37	38	105	2600	3600	1	47	9	1	1
52309		35	85	52	81	163	1900	2800	1	47	12	1	1
52409		35	100	72	130	242	1600	2200	3	47	17	1	1
52210		40	78	39	49	111	2400	3400	1	52	9	1	1
52310		40	95	58	92	186	1800	2600	2	52	14	1	1
52410		40	110	78	148	283	1500	2000	4	52	18	2	1
52211		45	90	45	60	159	1900	2800	1	57	10	1	1
52311		45	105	64	119	246	1600	2200	3	57	15	1	1
52411		45	120	87	178	359	1300	1800	5	57	20	2	1
52212		50	95	46	74	179	1900	2800	1	62	10	1	1
52312		50	110	64	124	267	1600	2200	3	62	15	1	1
52412		50	130	93	201	397	1100	1600	6	62	21	2	1
52413		50	140	101	232	493	1000	1500	8	68	23	2	1
52213		55	100	47	75	189	1800	2600	1	67	10	1	1
52214		55	105	47	74	189	1800	2600	1	72	10	1	1
52313		55	115	65	128	287	1500	2000	3	67	15	1	1
52314		55	125	72	148	339	1400	1900	4	72	16	1	1
52215		60	110	47	77	209	1700	2400	2	77	10	1	1
52315		60	135	79	171	396	1200	1700	5	77	18	2	1
52216		65	115	48	79	218	1700	2400	2	82	10	1	1
52316		65	140	79	176	424	1200	1700	5	82	18	2	1
52217		70	125	55	92	251	1600	2200	2	88	12	1	1
52317		70	150	87	206	489	1100	1600	6	88	19	2	1
52218		75	135	62	117	326	1500	2000	3	93	14	1	1
52318		75	155	88	213	524	1000	1500	7	93	19	2	1

## Double rows thrust ball bearings



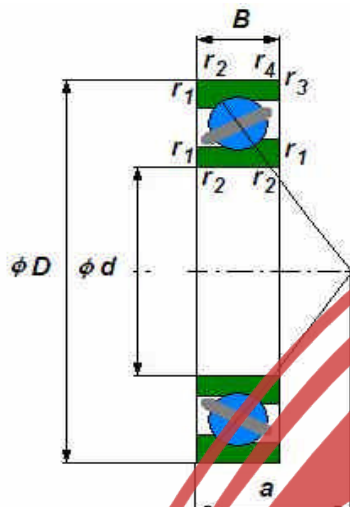
Bearing		ISO dimensions			Load ratings		Speed limits		Weight	Dimensions			
Type	Version	d mm	D	H	C kN	Co kN	grease r/min	oil r/min	kg	D1	F	rs min	r1s min
52420		80	210	50	368	983	700	950	27	103	33	2	1
52220		85	150	67	147	410	1300	1800	4	103	15	1	1
52320		85	170	97	236	596	950	1400	9	103	21	2	1
52222		95	160	67	148	431	1200	1700	5	113	15	1	1
52322		95	90	110	280	754	850	1200	14	113	24	2	1
52224		100	170	68	154	472	1100	1600	5	123	15	1	1
52324		100	210	123	325	931	800	1100	17	123	27	2	1
52226		110	190	80	203	622	950	1400	8	133	18	2	1
52228		120	200	81	215	669	950	1400	9	143	18	2	1
52230		130	215	89	244	768	900	1300	11	153	20	2	1
52330		130	250	140	377	1200	670	900	27	154	31	2	1
52232		140	225	90	247	803	850	1200	12	163	20	2	1
62332		140	250	140	470	1570	620	850	26	154	31	2	1
52234		150	240	97	269	874	800	1100	15	173	21	2	1

# Single row angular contact ball bearings



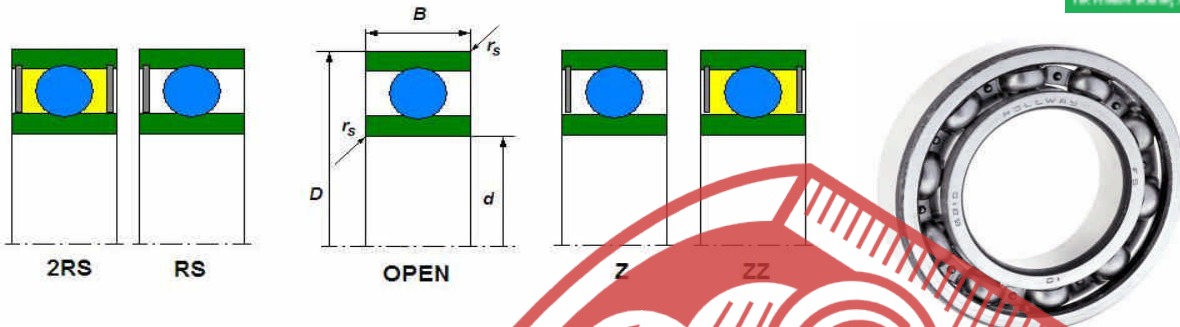
Bearing		Type	Load ratings		Speed limits		Weight	Dimensions				
Type	Version	d mm	D	B	Co kN	Cor kN	grease r/min	oil r/min	kg	r1,2 min	r3,4 min	a
7200	B	10	30	9	4,95	2,5	19000	28000	0,031	0,6	0,3	13
7201	B	12	32	10	7,4	3,75	17000	24000	0,045	0,6	0,3	14
7202	B	15	35	11	7,45	3,9	16000	22000	0,048	0,6	0,3	16
7302	B	15	42	13	12,90	6,5	14000	19000	0,090	1,0	0,6	19
7203	B	17	40	12	9,9	5,5	14000	19000	0,065	0,6	0,3	18
7203	B TN	17	40	12	9,9	5,5	14000	19000	0,065	0,6	0,3	18
7303	B	17	47	14	14,8	8,1	12000	17000	0,120	1,0	0,6	21
7204	B	20	47	14	14,1	8,4	11000	16000	0,110	1,0	0,6	21
7304	B	20	52	15	17,3	9,7	10000	15000	0,150	1,1	0,6	23
7205	B	25	52	15	15,5	10,1	9500	14000	0,130	1,0	0,6	24
7305	B	25	62	17	24,4	14,6	8500	12000	0,250	1,1	0,6	27
7206	B	30	62	16	20,5	13,6	8500	12000	0,210	1,0	0,6	27
7306	B	30	72	19	29,3	19,0	7500	10000	0,370	1,1	0,6	31
7207	B	35	72	17	28,5	19,8	7500	10000	0,300	1,1	0,6	31
7307	B	35	80	21	36,7	24,3	7000	9500	0,510	1,5	1,0	35
7208	B	40	80	18	32,1	23,0	6700	9000	0,390	1,1	0,6	34
7308	B	40	90	23	44,8	30,3	6300	8500	0,670	1,5	1,0	39
7209	B	45	85	19	36,1	26,2	6300	8500	0,440	1,1	0,6	37
7309	B	45	100	25	58,3	40,1	5600	7500	0,900	1,5	1,0	43
7210	B	50	90	20	37,4	28,6	5600	7500	0,490	1,1	0,6	39
7310	B	50	110	27	68,2	47,9	5000	6700	1,150	2,0	1,0	47
7211	B	55	100	21	46,2	36,2	5300	7000	0,650	1,5	1,0	43
7311	B	55	120	29	78,8	56,4	4500	6000	1,450	2,0	1,0	52
7212	B	60	110	22	56,3	44,7	4800	6300	0,840	1,5	1,0	47
7312	B	60	130	31	90,0	65,5	4300	5600	1,850	2,1	1,1	56
7213	B	65	120	23	63,6	52,5	4300	5600	1,050	1,5	1,0	50
7313	B	65	140	33	101,0	75,3	4000	5300	2,250	2,1	1,1	60
7214	B	70	125	24	69,1	57,8	4300	5600	1,150	1,5	1,0	53
7314	B	70	150	35	114,0	86,0	3800	5000	2,750	2,1	1,1	64
7215	B	75	130	25	74,8	63,2	4000	5300	1,300	1,5	1,0	56
7315	B	75	160	37	125,0	97,5	3400	4500	3,300	2,1	1,1	68
7216	B	80	140	26	80,5	69,3	3800	5000	1,550	2,0	1,0	59
7316	B	80	170	39	135,0	109,0	3200	4300	3,900	2,1	1,1	72
7217	B	85	150	28	93,1	81,1	3400	4500	1,950	2,0	1,0	64

# Single row angular contact ball bearings



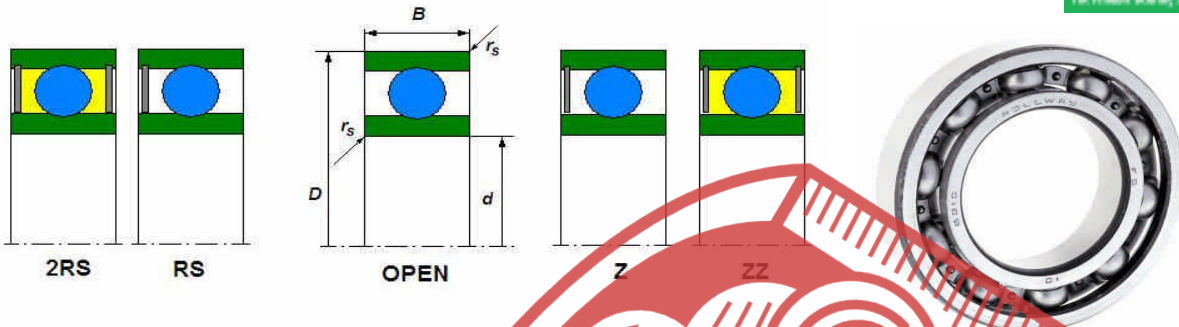
Bearing		Type	Load ratings		Speed limits		Weight	Dimensions				
Type	Version	d mm	D	B	Co kN	Cor kN	grease r/min	oil r/min	kg	r1,2 min	r3,4 min	a
7317	B	85	180	41	145,0	122,0	3000	4000	4,600	3,0	1,1	76
7218	B	90	160	30	117,0	93,8	3200	4300	2,400	2,0	1,0	67
7318	B	90	190	43	136,0	105,0	2800	3800	5,400	3,0	1,1	80
7219	B	95	170	32	116,0	101,0	3000	4000	2,900	2,1	1,1	71
7319	B	95	200	45	138,0	110,0	2600	3600	6,250	3,0	1,1	84
7220	B	100	180	34	129,0	116,0	2800	3800	3,450	2,1	1,1	76
7320	B	100	215	47	190,0	178,0	2400	3400	7,750	3,0	1,1	90
7222	B	110	200	38	153,0	145,0	2400	3400	4,800	2,1	1,1	84
7322	B	110	240	50	248,0	229,0	2000	3000	10,500	3,0	1,1	99
7328	B	140	300	62	290,0	324,0	1700	2400	21,600	4,0	1,5	123

# Deep groove ball bearings



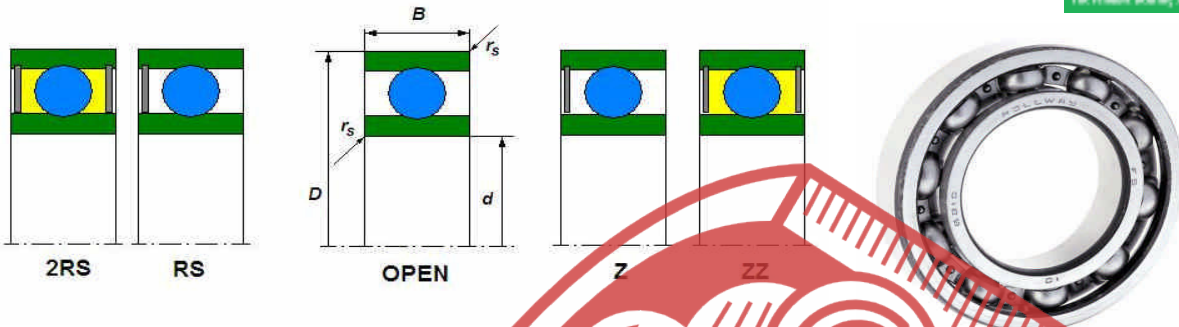
Bearing		ISO dimensions			Load ratings		Speed limits		Weight	Dim.
Type	Version	d mm	D	B	Cr kN	Cor kN	n <sub>oil</sub> r/min	n <sub>lim</sub> r/min	kg	rs mm
623		3	10	4	0,63	0,22	50000	60000	0,002	0,1
623	ZZ	3	10	4	0,63	0,22	50000		0,002	0,1
624		4	13	5	1,3	4,85	40000	48000	0,003	0,2
624	ZZ	4	13	5	1,3	4,85	40000		0,003	0,2
634		4	16	5	1,34	0,5	36000	43000	0,005	0,3
634	ZZ	4	16	5	1,34	0,5	36000		0,005	0,3
625		5	16	5	1,88	6,8	36000	43000	0,005	0,3
625	ZZ	5	16	5	1,88	6,8	36000		0,005	0,3
635		5	19	6	2,34	0,88	32000	40000	0,009	0,3
635	ZZ	5	19	6	2,34	0,88	32000		0,009	0,3
626		6	19	6	2,34	0,88	32000	40000	0,008	0,3
626	ZZ	6	19	6	2,34	0,88	32000		0,008	0,3
626	2RS	6	19	6	2,34	0,88	22000		0,008	0,3
636		6	25	7	3,3	1,37	30000	36000	0,014	0,3
636	ZZ	6	25	7	3,3	1,37	30000		0,014	0,3
636	2RS	6	25	7	3,3	1,37			0,014	0,3
607		7	19	6	2,34	0,88	36000	43000	0,0075	0,3
607	ZZ	7	19	6	2,34	0,88	36000		0,0075	0,3
607	2RS	7	19	6	2,34	0,88			0,0075	0,3
627		7	22	7	3,3	1,37	30000	36000	0,013	0,3
637		7	26	9	4,56	1,98	28000	34000	0,024	0,3
637	ZZ	7	26	9	4,56	1,98	28000		0,024	0,3
637	2RS	7	26	9	4,56	1,98			0,024	0,3
608		8	22	7	3,3	1,37	34000	40000	0,012	0,3
608	ZZ	8	22	7	3,3	1,37	34000		0,012	0,3
608	2RS	8	22	7	3,3	1,37			0,012	0,3
628		8	24	8	3,35	1,43	28000	34000	0,017	0,3
628	ZZ	8	24	8	3,35	1,43	28000		0,017	0,3
628	2RS	8	24	8	3,35	1,43			0,017	0,3
628/6	ZZ	6	13	5	1,06	0,44	40000	50000	0,00264	0,15
628/7	ZZ	7	14	5	1,17	0,51	40000	45000	0,00297	0,15
638		8	28	9	4,55	1,97	28000	34000	0,028	0,3
638	ZZ	8	28	9	4,55	1,97	28000		0,028	0,3
609		9	24	7	3,35	1,43	32000	38000	0,014	0,3
609	ZZ	9	24	7	3,35	1,43	32000		0,014	0,3
609	2RS	9	24	7	3,35	1,43			0,014	0,3
629		9	26	8	4,55	1,97	28000	34000	0,019	0,3
629	ZZ	9	26	8	4,55	1,97	28000		0,019	0,3
629	2RS	9	26	8	4,55	1,97			0,019	0,3
639		9	30	10	4,65	2,07	24000	30000	0,35	0,6

# Deep groove ball bearings



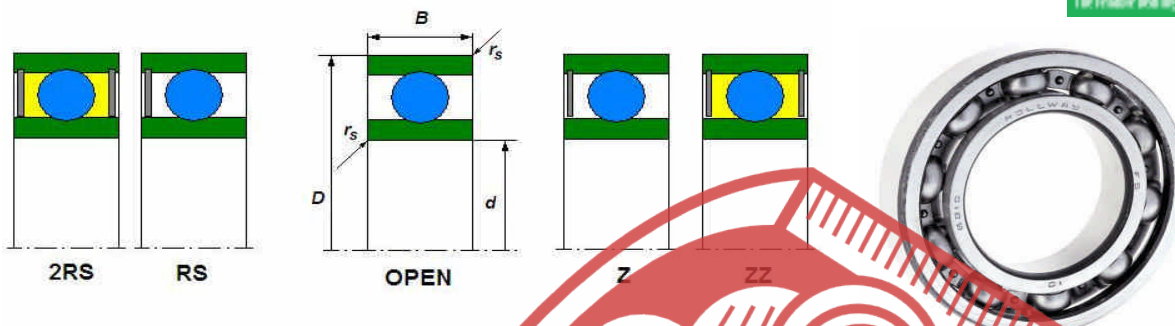
Bearing		ISO dimensions			Load ratings		Speed limits		Weight	Dim.
Type	Version	d mm	D	B	Cr kN	Cor kN	n <sub>oil</sub> r/min	n <sub>lim</sub> r/min	kg	r <sub>s</sub> mm
639	ZZ	9	30	10	4,65	2,07	24000		0,35	0,6
6000		10	26	8	4,55	1,97	30000	36000	0,02	0,3
6000	ZZ	10	26	8	4,55	1,97	30000		0,02	0,3
6000	2RS	10	26	8	4,55	1,97			0,02	0,3
6200		10	30	9	5,1	2,39	24000	30000	0,032	0,6
6200	ZZ	10	30	9	5,1	2,39	24000		0,032	0,6
6200	2RS	10	30	9	5,1	2,39			0,032	0,6
6300		10	35	11	8,1	3,45	22000	26000	0,055	0,6
6300	ZZ	10	35	11	8,1	3,45	22000		0,055	0,6
6300	2RS	10	35	11	8,1	3,45			0,055	0,6
61800		10	19	5	1,7	0,83	34000	40000	0,005	0,3
61800	ZZ	10	19	5	1,7	0,83	34000		0,005	0,3
61900		10	22	6	1,95	0,75	32000	38000	0,01	0,3
61900	ZZ	10	22	6	1,95	0,75	32000		0,01	0,3
6001		12	28	8	5,1	2,37	28000	32000	0,021	0,3
6001	ZZ	12	28	8	5,1	2,37	28000		0,021	0,3
6001	2RS	12	28	8	5,1	2,37			0,021	0,3
6201		12	32	10	6,8	3,05	22000	28000	0,038	0,6
6201	ZZ	12	32	10	6,8	3,05	22000		0,038	0,6
6201	2RS	12	32	10	6,8	3,05			0,038	0,6
6301		12	37	12	9,7	4,2	20000	24000	0,06	1
6301	ZZ	12	37	12	9,7	4,2	20000		0,06	1
6301	2RS	12	37	12	9,7	4,2			0,06	1
16001		12	28	7	5,1	2,37	28000	32000	0,026	0,3
61801		12	21	5	1,8	0,95	32000	38000	0,006	0,3
61801	ZZ	12	21	5	1,8	0,95	32000		0,006	0,3
61901		12	24	6	2,9	1,45	30000	36000	0,011	0,3
61901	ZZ	12	24	6	2,9	1,45	30000		0,011	0,3
6002		15	32	9	5,6	2,83	24000	28000	0,028	0,3
6002	ZZ	15	32	9	5,6	2,83	24000		0,028	0,3
6002	2RS	15	32	9	5,6	2,83	24000		0,028	0,3
6202		15	35	11	7,75	3,57	20000	24000	0,045	0,5
6202	ZZ	15	35	11	7,75	3,57	20000		0,045	0,5
6202	2RS	15	35	11	7,75	3,57	20000		0,045	0,5
6302		15	42	13	11,4	5,45	17000	20000	0,083	1
6302	ZZ	15	42	13	11,4	5,45	17000		0,083	1
6302	2RS	15	42	13	11,4	5,45			0,083	1
16002		15	32	8	5,6	2,83	24000	28000	0,037	0,3
61802		15	24	5	2	1,25	28000	34000	0,007	0,3
61802	ZZ	15	24	5	2	1,25	28000		0,007	0,3

# Deep groove ball bearings



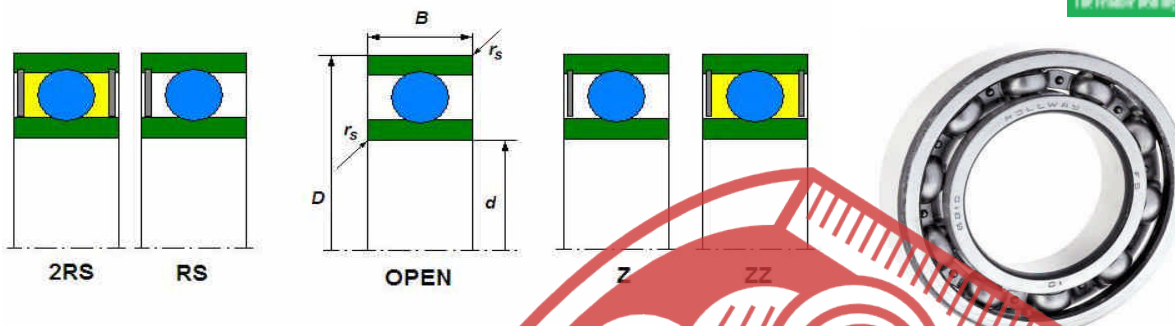
Bearing		ISO dimensions			Load ratings		Speed limits		Weight	Dim.
Type	Version	d mm	D	B	Cr kN	Cor kN	n <sub>oil</sub> r/min	n <sub>lim</sub> r/min	kg	rs min
61902		15	28	7	4,35	2,26	26000	30000	0,017	0,3
61902	ZZ	15	28	7	4,35	2,26	26000		0,017	0,3
6003		17	35	10	6	3,25	22000	26000	0,035	0,3
6003	ZZ	17	35	10	6	3,25	22000		0,035	0,3
6003	2RS	17	35	10	6	3,25			0,035	0,3
6203		17	40	12	9,55	4,8	17000	20000	0,066	0,6
6203	ZZ	17	40	12	9,55	4,8	17000		0,066	0,6
6203	2RS	17	40	12	9,55	4,8	17000		0,066	0,6
6303		17	47	14	13,6	6,65	15000	18000	0,112	1
6303	ZZ	17	47	14	13,6	6,65	15000		0,112	1
6303	2RS	17	47	14	13,6	6,65			0,112	1
61803		17	26	5	2,2	1,4	25000	30000	0,009	0,3
61803	ZZ	17	26	5	2,2	1,4	25000		0,009	0,3
61903		17	30	7	4,35	2,3	24000	28000	0,018	0,3
61903	ZZ	17	30	7	4,35	2,3	24000		0,018	0,3
6004		20	42	12	9,4	5	18000	20000	0,063	0,6
6004	ZZ	20	42	12	9,4	5	18000		0,063	0,6
6004	2RS	20	42	12	9,4	5			0,063	0,6
6204		20	47	14	12,8	6,6	15000	18000	0,116	1
6204	ZZ	20	47	14	12,8	6,6	15000		0,116	1
6204	2RS	20	47	14	12,8	6,6			0,116	1
6304		20	52	15	15,9	7,9	14000	17000	0,14	1,1
6304	ZZ	20	52	15	15,9	7,9	14000		0,14	1,1
6304	2RS	20	52	15	15,9	7,9			0,14	1,1
16004		20	42	8	7,95	4,5	18000	20000	0,05	0,3
61804		20	32	7	3,45	2,25	22000	26000	0,02	0,3
61804	ZZ	20	32	7	3,45	2,25	22000		0,02	0,3
61904		20	37	9	6,55	3,65	19000	22000	0,036	0,3
61904	ZZ	20	37	9	6,55	3,65	19000		0,036	0,3
6005		25	47	12	10,1	5,85	15000	18000	0,08	0,6
6005	ZZ	25	47	12	10,1	5,85	15000		0,08	0,6
6005	2RS	25	47	12	10,1	5,85			0,08	0,6
6205		25	52	15	14	7,85	13000	15000	0,13	1
6205	ZZ	25	52	15	14	7,85	13000		0,13	1
6205	2RS	25	52	15	14	7,85			0,13	1
6305		25	62	17	20,6	11,2	11000	13000	0,25	1,1
6305	ZZ	25	62	17	20,6	11,2	11000		0,25	1,1
6305	2RS	25	62	17	20,6	11,2			0,25	1,1
6405		25	80	21	37,2	18,7	9000	11000	0,0575	1,5

## Deep groove ball bearings



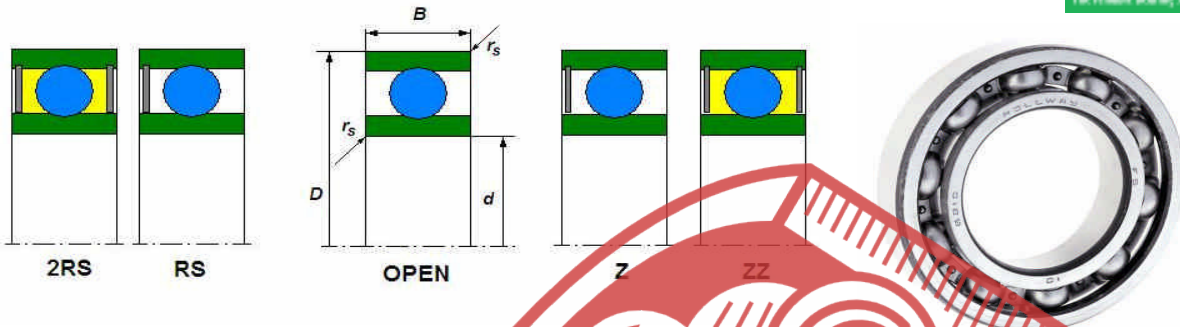
Bearing		ISO dimensions			Load ratings		Speed limits		Weight	Dim.
Type	Version	d mm	D	B	Cr kN	Cor kN	n <sub>oil</sub> r/min	n <sub>lim</sub> r/min	kg	rs mm
16005		25	47	8	8,85	5,6	15000	18000	0,058	0,3
61805		25	37	7	4,35	2,95	18000	22000	0,022	0,3
61905	ZZ	25	37	7	4,35	2,95	18000		0,022	0,3
61905		25	42	9	7	4,45	16000	19000	0,041	0,3
61905	ZZ	25	42	9	7	4,45	16000		0,041	0,3
6206		30	62	16	9,5	11,3	10000	13000	0,21	1
6206	ZZ	30	62	16	9,5	11,3	10000		0,21	1
6206	2RS	30	62	16	9,5	11,3	7500		0,21	1
6306		30	72	19	29,9	15,8	9000	11000	0,371	1,1
6306	ZZ	30	72	19	29,9	15,8	9000		0,371	1,1
6306	2RS	30	72	19	29,9	15,8	6000		0,371	1,1
6406		30	90	23	47,3	24,5	8500	10000	0,785	1,5
16006		30	55	9	11,2	7,35	12000	15000	0,085	0,3
61806		30	42	7	4,4	2,9	15000	18000	0,027	0,3
61906		30	47	9	7,8	4,7	14000	17000	0,045	0,3
6007		35	62	14	15,9	10,3	10000	13000	0,164	1
6207		35	72	17	25,7	15,4	9000	11000	0,315	1,1
6207	ZZ	35	72	17	25,7	15,4	9000		0,315	1,1
6207	2RS	35	72	17	25,7	15,4	6000		0,315	1,1
6307		35	80	21	33,5	18,3	8500	10000	0,45	1,5
6307	ZZ	35	80	21	33,5	18,3	8500		0,45	1,5
6307	2RS	35	80	21	33,5	18,3	5600		0,45	1,5
6407		35	100	25	55,5	29,4	7000	8500	0,954	1,5
16007		35	62	9	12,2	8,25	10000	13000	0,111	0,3
61807		35	47	7	4	3,25	13000	16000	0,031	0,3
61907		35	55	10	9,5	6,2	12000	14000	0,073	0,6
6008		40	68	15	16,8	11,6	9500	12000	0,21	1
6008	ZZ	40	68	15	16,8	11,6	9500		0,21	1
6008	2RS	40	68	15	16,8	11,6	6000		0,21	1
6208		40	80	18	32	17,8	8500	10000	0,402	1,1
6208	ZZ	40	80	18	32	17,8	8500		0,402	1,1
6208	2RS	40	80	18	32	17,8	5600		0,402	1,1
6308		40	90	23	40,7	24	7500	9000	0,635	1,5
6308	ZZ	40	90	23	40,7	24	7500		0,635	1,5
6308	2RS	40	90	23	40,7	24	5000		0,635	1,5
6408		40	110	27	64	36	6700	7500	1,23	2
16008		40	68	9	13,3	9,8	9500	12000	0,13	0,3
61908		40	62	12	14,5	10,2	11000	13000	0,111	0,6

## Deep groove ball bearings



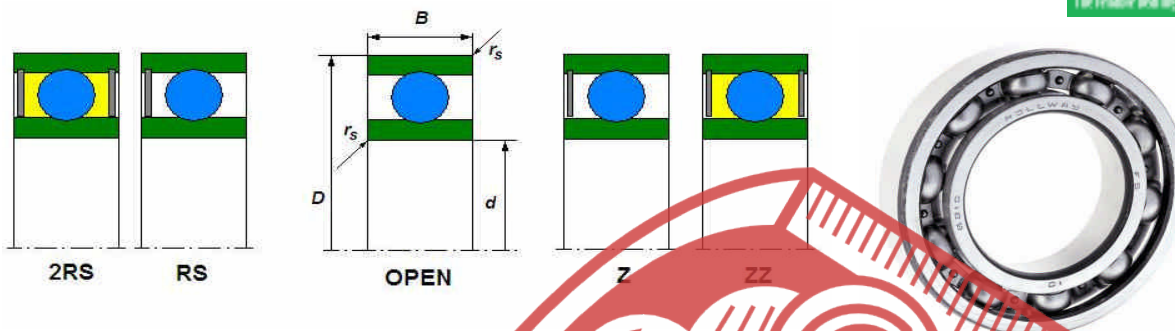
Bearing		ISO dimensions			Load ratings		Speed limits		Weight	Dim.
Type	Version	d mm	D	B	Cr kN	Cor kN	n <sub>oil</sub> r/min	D <sub>lim</sub> r/min	kg	rs min
6009		45	75	16	21	15	9000	11000	0,261	1
6009	ZZ	45	75	16	21	15	9000		0,261	1
6009	2RS	45	75	16	21	15	5600		0,261	1
6209		45	85	19	32,7	20,2	7500	9000	0,444	1,1
6209	ZZ	45	85	19	32,7	20,2	7500		0,444	1,1
6209	2RS	45	85	19	32,7	20,2	5300		0,444	1,1
6309		45	100	25	52,8	31,7	6700	8000	0,838	1,5
6309	ZZ	45	100	25	52,8	31,7	6700		0,838	1,5
6309	2RS	45	100	25	52,8	31,7	4500		0,838	1,5
6409		45	120	29	76,8	44,9	5000	6700	1,44	2
16009		45	75	10	5,5	12,3	9000	11000	0,17	0,6
61809		45	58	7	6,4	5,6	9500	12000	0,043	0,3
61909		45	68	12	14	9,8	9700	11000	0,12	0,6
6010		50	80	16	21,8	16,5	8500	10000	0,26	1
6010	ZZ	50	80	16	21,8	16,5	8500		0,26	1
6010	2RS	50	80	16	21,8	16,5	5300		0,26	1
6210		50	90	20	35,1	23,1	7000	8500	0,46	1,1
6210	ZZ	50	90	20	35,1	23,1	7000		0,46	1,1
6210	2RS	50	90	20	35,1	23,1	4500		0,46	1,1
6310		50	110	27	61,8	37,7	6000	7000	1,08	2
6310	ZZ	50	110	27	61,8	37,9	6000		1,06	2
6310	2RS	50	110	27	61,8	37,9	4000		1,06	2
6410		50	130	31	87,1	52	5000	6000	1,89	2,1
16010		50	80	10	10,3	13,1	8500	10000	0,188	0,6
61810		50	65	7	6,8	6,3	9500	12000	0,057	0,3
61910		50	72	12	14,5	10,4	9000	11000	0,13	0,6
6011		55	90	18	28,3	21,2	7500	9000	0,39	1,1
6011	ZZ	55	90	18	28,3	21,2	7500		0,39	1,1
6011	2RS	55	90	18	28,3	21,2	4500		0,39	1,1
6211		55	100	21	43,4	29,3	6300	7500	0,611	1,5
6211	ZZ	55	100	21	43,4	29,3	6300		0,611	1,5
6211	2RS	55	100	21	43,4	29,3	4000		0,611	1,5
6311		55	120	29	71,5	44,6	5300	6300	1,38	2
6311	ZZ	55	120	29	71,5	44,6	5300		1,38	2
6311	2RS	55	120	29	71,5	44,6	3600		1,38	2
6411		55	140	33	100	62	4800	5600	2,3	2,1
16011		55	90	11	19,3	16,3	7500	9000	0,26	0,6
61811		55	72	9	9	8,5	8500	10000	0,083	0,3

# Deep groove ball bearings



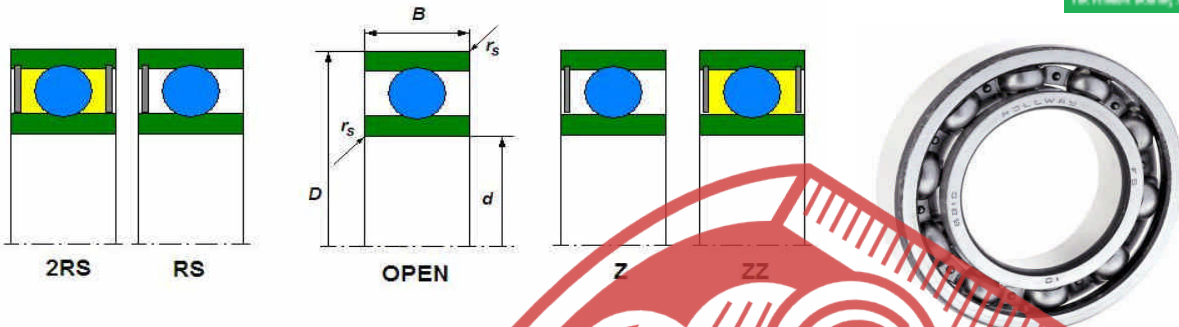
Bearing		ISO dimensions			Load ratings		Speed limits		Weight	Dim.
Type	Version	d mm	D	B	Cr kN	Cor kN	n <sub>oil</sub> r/min	D <sub>lim</sub> r/min	kg	r <sub>s</sub> mm
6012		60	95	18	29,4	23,2	6700	8000	0,42	1,1
6012	ZZ	60	95	18	29,4	23,2	6700		0,42	1,1
6012	2RS	60	95	18	29,4	23,2	4300		0,42	1,1
6212		60	110	22	52,4	36	6000	7000	0,8	1,5
6212	ZZ	60	110	22	52,4	36	6000		0,8	1,5
6212	2RS	60	110	22	52,4	36	4000		0,8	1,5
6312		60	130	31	81,8	51,9	5000	6000	1,72	2,1
6312	ZZ	60	130	31	81,8	51,9	5000		1,72	2,1
6312	2RS	60	130	31	81,8	51,9	3400		1,72	2,1
6412		60	150	35	110	70,8	4300	5000	2,16	2,1
16012		60	95	11	20	17,6	7000	8500	0,28	0,6
61812		60	78	10	8,7	6,7	8000	9500	0,2	0,3
6013		65	100	18	30,5	25,2	6300	7500	0,44	1,1
6013	ZZ	65	100	18	30,5	25,2	6300		0,44	1,1
6013	2RS	65	100	18	30,5	25,2	4000		0,44	1,1
6213		65	120	23	57,2	40	5300	6300	0,995	1,5
6213	ZZ	65	120	23	57,2	40	5300		0,995	1,5
6213	2RS	65	120	23	57,2	40	3600		0,995	1,5
6313		65	140	33	92,7	59,7	4500	5600	2,1	2,1
6313	ZZ	65	140	33	92,7	59,7	4500		2,1	2,1
6313	2RS	65	140	33	92,7	59,7	3000		2,1	2,1
6413		65	160	37	118	79	4000	4500	3,3	2,1
16013		65	100	11	22,9	19,6	6300	7500	0,3	0,6
61813		65	85	10	12,2	12	7000	8500	0,13	0,6
6014		70	110	20	38,1	30,9	6000	7000	0,6	1,1
6014	ZZ	70	110	20	38,1	30,9	6000		0,6	1,1
6014	2RS	70	110	20	38,1	30,9	3600		0,6	1,1
6214		70	125	24	62,2	44,1	5000	6000	1,07	1,5
6214	ZZ	70	125	24	62,2	44,1	5000		1,07	1,5
6214	2RS	70	125	24	62,2	44,1	3400		1,07	1,5
6314		70	150	35	104	68,1	4500	5300	2,5	2,1
6314	ZZ	70	150	35	104	68,1	4500		2,5	2,1
6314	2RS	70	150	35	104	68,1	2800		2,5	2,1
6414		70	180	42	144	104	3800	4500	4,85	3
16014		70	110	13	27,9	25	6000	7000	0,433	0,6
61814		70	90	10	12,5	10	6700	8000	0,16	0,6
61914	2RS	70	100	16	23,7	21,2	7700	6500	0,33	1
6015		75	115	20	39,7	33,5	5600	6700	0,64	1,1

# Deep groove ball bearings



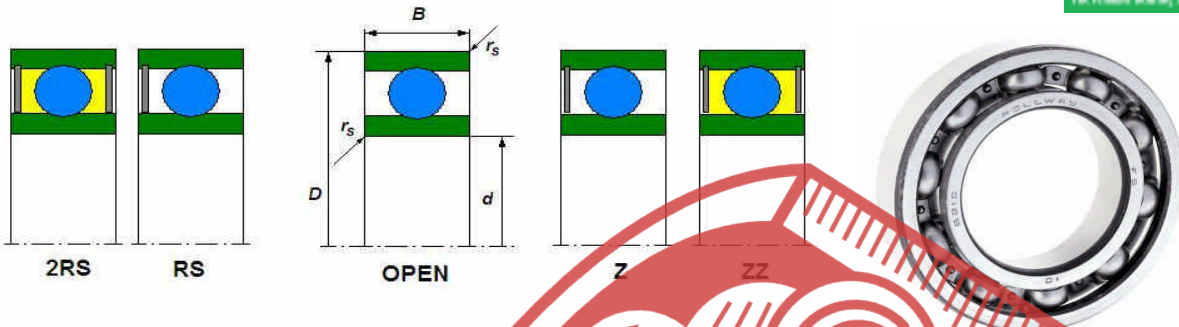
Bearing		ISO dimensions			Load ratings		Speed limits		Weight	Dim.
Type	Version	d mm	D	B	Cr kN	Cor kN	n <sub>oil</sub> r/min	n <sub>lim</sub> r/min	kg	rs min
6015	ZZ	75	115	20	39,7	33,5	5600		0,64	1,1
6015	2RS	75	115	20	39,7	33,5	3400		0,64	1,1
6215		75	130	25	67,4	49,3	4800	5600	1,8	1,5
6215	ZZ	75	130	25	67,4	49,3	4300		1,8	1,5
6215	2RS	75	130	25	67,4	49,3	3200		1,8	1,5
6315		75	160	37	113	77	4000	4800	3,03	2,1
6315	ZZ	75	160	37	113	77	4000		3,03	2,1
6315	2RS	75	160	37	113	77	2800		3,03	2,1
6415		75	190	45	154	115	3600	4300	6,5	3
16015		75	115	13	28,5	26,8	5600	6700	0,6	0,6
6016		80	125	22	47,6	39,8	5300	6300	0,85	1,1
6016	ZZ	80	125	22	47,6	39,8	5300		0,85	1,1
6016	2RS	80	125	22	47,6	39,8	3600		0,85	1,1
6216		80	140	26	72,7	53	4500	5300	1,4	2
6216	ZZ	80	140	26	72,7	53	4500		1,4	2
6216	2RS	80	140	26	72,7	53	3000		1,4	2
6316		80	170	39	123	86,5	3800	4500	3,6	2,1
6316	ZZ	80	170	39	123	86,5	3800		3,6	2,1
6416		80	200	48	164	125	3400	4000	7,5	3
16016		80	125	14	31,9	29,7	5300	6300	0,6	0,6
61816		80	100	10	12,9	13,7	6000	7000	0,16	0,6
61916		80	110	16	25,1	20,5	5600	6700	0,38	1
6017		85	160	22	49,5	43,1	5000	6000	0,89	1,1
6017	ZZ	85	130	22	49,5	43,1	5000		0,89	1,1
6017	2RS	85	130	22	49,5	43,1	3400		0,89	1,1
6217		85	150	28	84	61,9	4300	5000	1,8	2
6217	ZZ	85	150	28	84	61,9	4300		1,8	2
6217	2RS	85	150	28	84	61,9	2800		1,8	2
6317		85	180	41	133	96,6	3600	4300	4,2	3
6317	ZZ	85	180	41	133	96,6	3600		4,2	3
6417		85	210	52	173	136	3200	3800	9	4
16017		85	130	14	33,8	33,5	5000	6000	0,63	1
61817		85	110	13	19,3	20	5300	6300	0,29	1
6018		90	140	24	58,2	49,7	4500	5300	1,16	1,5
6018	ZZ	90	140	24	58,2	49,7	4500		1,16	1,5
6018	2RS	90	140	24	58,2	49,7	3000		1,16	1,5
6218		90	160	30	96	71,5	3800	4500	2,16	2
6218	ZZ	90	160	30	96	71,5	3800		2,16	2

# Deep groove ball bearings



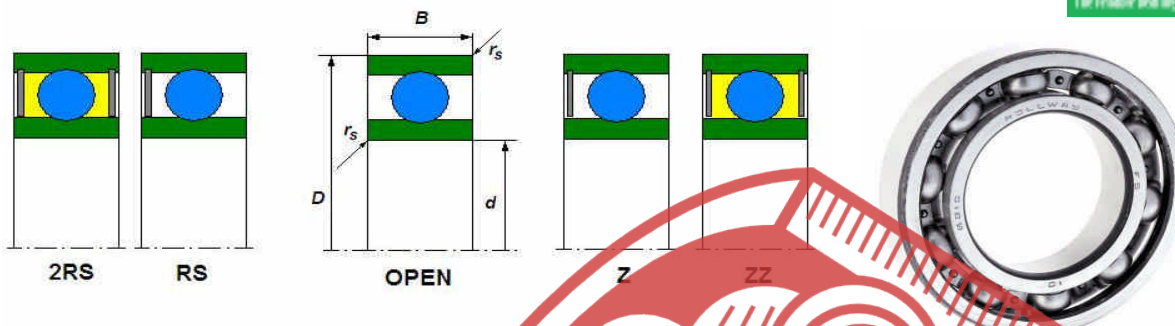
Bearing		ISO dimensions			Load ratings		Speed limits		Weight	Dim.
Type	Version	d mm	D	B	Cr kN	Cor kN	n <sub>oil</sub> r/min	D <sub>lim</sub> r/min	kg	r <sub>s</sub> mm
6218	2RS	90	160	30	96	71,5	3000		2,16	2
6318		90	190	43	143	107	3400	4000	4,9	3
6318	ZZ	90	190	43	143	107	3400		4,9	3
6418		90	225	54	190	160	3000	3600	11,5	4
16018		90	140	16	41,9	40,4	4500	5300	0,35	1
61818		90	115	13	9,6	20,4	5300	6300	0,3	1
6019		95	145	24	60,5	53,6	4300	5000	1,2	1,5
6019	ZZ	95	145	24	60,5	53,6	4300		1,2	1,5
6019	2RS	95	145	24	60,5	53,6	2800		1,2	1,5
6219		95	170	32	109	81,9	3600	4300	2,6	2,1
6219	ZZ	95	170	32	109	81,9	3600		2,6	2,1
6319		95	200	45	153	118	3200	3800	5,6	3
16019		95	145	16	42,3	41,5	4300	5000	0,49	1
6020		100	150	24	60,5	54	4300	5000	1,25	1,5
6020	ZZ	100	150	24	60,5	54	4300		1,25	1,5
6020	2RS	100	150	24	60,5	54	2800		1,25	1,5
6220		100	180	34	124	93	3400	4000	3,1	2,1
6220	ZZ	100	180	34	124	93	3400		3,1	2,1
6320		100	215	47	173	140	3000	3600	7	3
6320	ZZ	100	215	47	173	140	3000		7	3
16020		100	150	16	45	44	4300	5000	0,91	1
61820		100	125	13	19,6	21,2	4300	5600	0,32	1
6021		105	160	26	72,3	65,8	3800	4500	1,6	2
6021	ZZ	105	160	26	72,3	65,8	3800		1,6	2
6221		105	190	36	135	104	3200	3800	3,7	2,1
6321		105	225	49	184	153	2800	3400	8	3
16021		105	160	18	52	51	4000	4800	1,2	1
6022		110	170	28	82	73	3600	4300	1,95	2
6022	ZZ	110	170	28	82	73	3600		1,95	2
6222		110	200	38	143	118	3000	3600	4,35	2,1
6222	ZZ	110	200	38	143	118	3000		4,35	2,1
6322		110	240	50	203	178	2600	3200	9,58	3
16022		110	170	19	57,5	56,7	3800	4500	1,46	1
61822		110	140	16	28,1	29	4300	5000	0,6	1
6024		120	180	28	85	79,3	3400	4000	2,09	2
6024	ZZ	120	180	28	85	79,3	3400		2,09	2
6224		120	215	40	155	131	2800	3400	5,15	2,1
6224	ZZ	120	215	40	155	131	2800		5,15	2,1

# Deep groove ball bearings



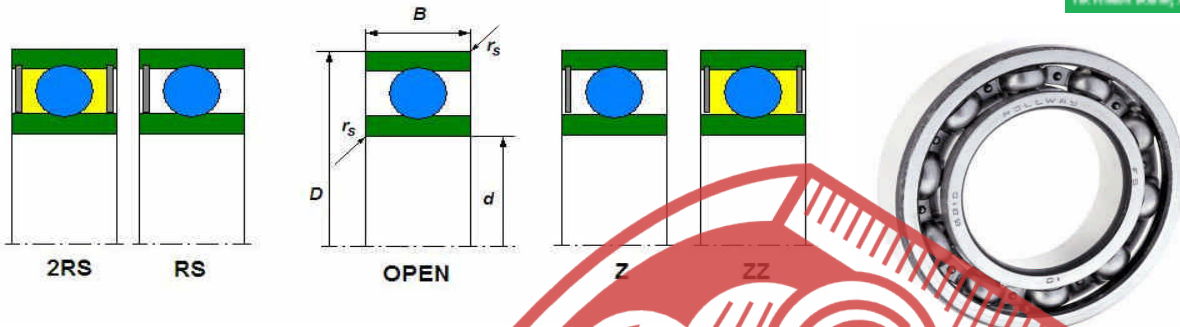
Bearing		ISO dimensions			Load ratings		Speed limits		Weight	Dim.
Type	Version	d mm	D	B	Cr kN	Cor kN	n <sub>oil</sub> r/min	n <sub>lim</sub> r/min	kg	rs min
6324		120	260	55	212	190	2400	3000	13,6	3
16034		120	180	19	63,2	63,3	3400	4000	1,7	1
61824		120	150	16	29	32,5	3800	4500	0,5	1
6026		130	200	33	106	101	3000	3600	3,5	2
6026	ZZ	130	200	33	106	101	3000	3600	3,5	2
6226		130	230	40	167	146	2600	3200	6	3
6326		130	280	58	229	214	2200	2600	17	4
16026		130	165	18	38	43	3600	4300	0,93	1,1
61826		130	165	18	38	43	3600	4300	0,93	1,1
6028		140	210	33	110	109	2800	3400	3,5	2
6028	ZZ	140	210	33	110	109	2800	3400	3,5	2
6228		140	250	42	176	164	2400	3000	7,5	3
6228	M	140	250	42	166	150	2400	300	9,44	3
6328		140	300	62	253	246	2000	2600	21	4
16028		140	210	22	80,5	86	2800	3400	2,7	1,1
6030		150	225	35	125	126	2600	3200	4,75	2,1
6030	ZZ	150	225	35	125	126	2600	3200	4,75	2,1
6230		150	270	45	176	170	2000	2600	9,6	3
6330		150	320	65	275	284	1900	2400	25	4
16030		150	225	24	92,3	98	2600	3200	3,4	1,1
61830		150	190	20	48,8	61	3000	3600	1,4	1,1
61930	M	150	210	28	84,5	90	2800	3400	3,04	2
6032		160	240	38	140	143	2400	3000	5,85	2,1
6032	ZZ	160	240	38	140	143	2400	3000	5,85	2,1
6232		160	290	48	185	186	1900	2400	15	3
16032		160	240	25	99,4	107	2400	3000	3,6	1,5
61832		160	200	20	52	62	2800	3400	1,49	1,1
6034		170	260	42	168	172	2200	2800	7,8	2,1
6234		170	310	52	212	224	1900	2400	17,5	4
16034		170	260	28	118	127	2200	2800	5,7	1,5
6036		180	280	46	186	194	2000	2600	10,5	2,1
6236		180	320	52	227	242	1800	2200	18,5	4
16036	M	180	280	31	125	150	2000	2600	7,9	2
61836		180	225	22	62,3	78,5	2400	3000	2	1,1
61936		180	250	33	128	137	2200	2800	4,9	2
6038		190	290	46	194	210	2000	2600	11	2,1
6238		190	340	55	255	278	1700	2000	23	4
16038		190	290	31	148	162	2000	2600	7,9	2

# Deep groove ball bearings



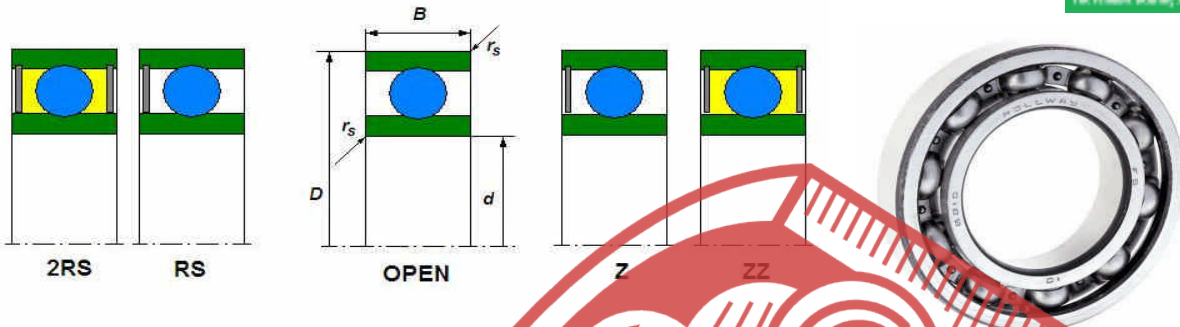
Bearing		ISO dimensions			Load ratings		Speed limits		Weight	Dim.
Type	Version	d mm	D	B	Cr kN	Cor kN	n <sub>oil</sub> r/min	n <sub>lim</sub> r/min	kg	r <sub>s</sub> mm
61838		190	240	24	74,1	92	2200	2800	2,6	1,5
61840	M	200	250	24	72,3	84	2200	2800	2,68	1,5
61910	M	200	290	38	123	144	2000	2600	7,33	2,1
16040	M	200	310	34	160	179	1900	2400	10,3	2
6040	M	200	310	51	222	245	1900	2400	14,3	2,1
6240	M	200	360	58	288	335	1700	2000	24,4	4
61844	M	220	270	24	74,1	89	1900	2400	3,21	1,5
61944	M	220	300	38	175	162	1900	2400	7,96	2,1
16044		220	340	37	181	215	1800	2200	11,7	2,1
6044	M	220	340	56	245	293	1800	2200	18,8	3
6244		220	400	65	297	365	1500	1800	31,2	4
6344		220	460	88	403	520	1300	1600	71,4	5
6646	M	230	329,5	40	191	227	1600	2000	10,4	2,1
61848	M	240	300	28	103	116	1800	2200	4,78	2
61948	M	240	320	38	155	186	1800	2200	8,1	2,1
16048	M	240	360	37	188	228	1700	2000	15,8	2,1
6048	M	240	360	56	255	315	1700	2000	20,7	3
6248		240	440	72	360	470	1300	1600	51,8	4
61852	M	260	320	28	122	128	1700	2000	4,85	2
61952	M	260	360	46	212	269	1600	1900	14,4	2,1
16052	M	260	400	44	230	300	1500	1800	22	3
6052	M	260	400	65	294	375	1500	1800	28,8	4
61856	M	280	350	33	131	188	1600	1900	7,17	2
61956	M	280	390	46	215	292	1500	1800	15,6	2,1
16056		280	420	44	235	330	1300	1600	22,5	3
6056		280	420	65	305	405	1400	1700	32,2	4
6256		280	500	80	410	600	1000	1300	72	5
6356		280	580	108	560	840	1000	1200	141	6
61860	M	300	380	38	163	206	1400	1700	10,4	2,1
61960		300	420	56	267	370	1300	1600	20,7	3
6060		300	460	74	340	480	1200	1500	48,4	4
6260		300	540	85	450	665	950	1200	88	5
61864	M	320	400	38	164	220	1300	1600	11,4	2,1
60964		320	440	37	210	305	1200	1400	15,5	2,1
61964		320	440	56	278	395	1300	1600	24,9	3
16064		320	480	50	275	400	1100	1300	34	4
6064		320	480	74	355	510	1100	1400	50,3	4
6264		320	580	92	515	780	1000	1200	111	5

# Deep groove ball bearings



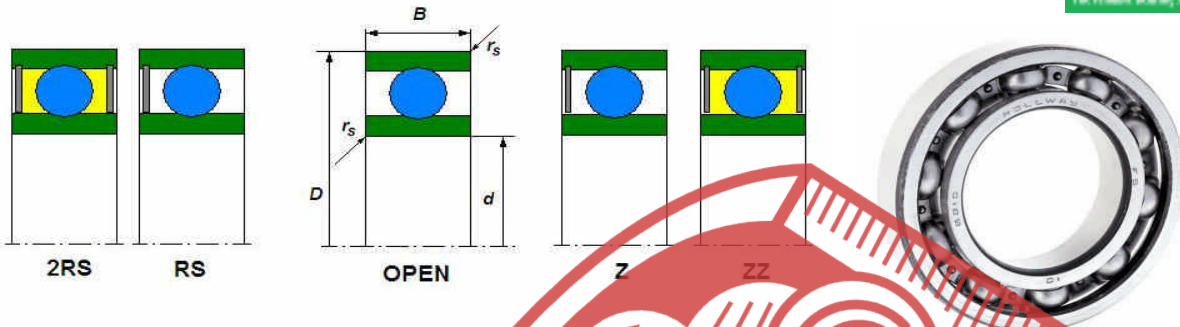
Bearing		ISO dimensions			Load ratings		Speed limits		Weight	Dim.
Type	Version	d mm	D	B	Cr kN	Cor kN	n <sub>oil</sub> r/min	n <sub>lim</sub> r/min	kg	rs mm
61868		340	420	38	169	227	1200	1500	11,6	2,1
61968		340	460	56	282	420	1100	1400	27	3
6068		340	520	57	333	520	950	1200	46	4
6068		340	520	82	403	620	1000	1300	63,4	5
6268		340	620	92	545	890	900	1000	112	6
61872		360	440	25	118	210	1130	1450	6,5	1,5
61872	M	360	440	38	182	290	1100	1400	12,2	2,1
16072		360	540	57	340	540	1000	1200	50	4
61876	MA	380	480	46	240	390	1000	1300	19	2,1
61976		380	520	65	345	550	1000	1300	39,8	4
16076		380	560	57	368	615	940	1100	50	4
60880		400	500	31	159	277	1000	1200	15	2
61880		400	500	46	242	403	1000	1200	21	2,1
60980		400	540	44	258	435	980	1250	27,5	3
61980		400	540	65	355	585	950	1200	43,6	4
6080	M	400	600	90	495	780	900	1100	87,9	5
61884		420	520	46	245	420	980	1250	21,5	2,1
61984	M	420	560	65	320	520	900	1100	46,2	4
6084		420	620	90	495	875	910	1110	90,5	5
60888		440	540	31	155	285	870	1000	16,5	2
61888		440	540	46	245	445	870	1000	22	2,1
60988		440	600	50	305	550	870	1000	41	4
6088		440	650	94	525	890	850	1000	108	6
61892	M	460	580	56	310	550	900	1100	34,3	3
61992		460	620	72	410	765	870	1100	63	4
61896		480	600	56	315	610	870	1100	36	3
6096		480	700	100	605	1130	740	900	126	6
608/500		500	620	37	220	445	800	950	20	2,1
618/500	M	500	620	56	330	620	800	950	37,3	3
619/500		500	670	78	450	860	760	900	79	5
60/500		500	720	100	575	1020	750	900	135	6
609/530		530	710	57	410	810	690	840	60	4
60/530		530	780	112	635	1260	670	810	188	6
608/560		560	680	37	220	460	710	860	30	2,1
618/560	M	560	680	56	328	525	700	850	42,7	3
608/600		600	730	42	260	550	670	800	41	3
618/600		600	730	60	345	710	670	800	52,7	3
608/630		630	780	48	355	765	640	760	41	3

# Deep groove ball bearings



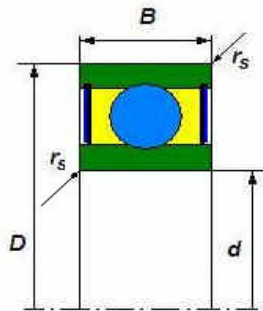
Bearing		ISO dimensions			Load ratings		Speed limits		Weight	Dim.
Type	Version	d mm	D	B	Cr kN	Cor kN	n <sub>oil</sub> r/min	n <sub>lim</sub> r/min	kg	rs mm
609/630		630	850	71	475	1050	600	710	112	5
619/630		630	850	100	610	1330	600	710	163	6
60/630		630	920	128	800	1750	550	600	200	7,5
618/670		670	820	69	420	780	560	670	82,2	4
609/670		670	900	73	540	1210	580	700	143	5
619/670	M	670	900	103	670	1450	530	630	194	6
618/710		710	870	74	451	905	530	630	98,1	4
609/710		710	950	78	545	1280	500	610	148	5
619/710		710	950	106	645	1510	500	610	218	6
60/710		710	1030	140	935	2180	490	560	315	7,5
618/750		750	920	78	515	1240	480	610	110	5
619/750		750	1000	112	745	1790	490	570	250	6
60/750		750	1090	150	975	2370	450	530	390	7,5
608/800		800	980	57	390	990	430	510	100	4
618/800		800	980	82	545	1360	430	510	132	5
619/800		800	1060	115	815	2100	430	500	280	6
60/800		800	1150	155	985	2530	400	480	540	7,5
608/850		850	1030	57	385	1000	450	500	75	4
618/850		850	1030	82	555	1310	450	500	144	5
619/850		850	1120	118	815	2150	400	480	315	6
60/850		850	1220	165	1090	2980	370	430	640	7,5
619/900		900	1180	122	830	2270	360	440	355	6
60/900		900	1280	170	1080	3120	330	410	725	7,5
619/950		950	1250	132	925	2050	330	410	395	7,5
60/950		950	1360	180	1145	3315	310	380	850	7,5
608/1000		1000	1220	71	540	1550	350	400	175	5
609/1000		1000	1320	103	800	2340	330	380	405	6
619/1000		1000	1320	140	985	2880	330	380	525	7,5
60/1000		1000	1420	185	1320	3900	280	340	925	7,5
618/1060		1060	1280	100	710	2140	310	350	265	6
619/1060		1060	1400	150	985	3030	290	330	615	7,5
60/1060		1060	1500	195	1320	3860	250	330	1090	9,5
618/1120		1120	1360	106	725	2180	290	350	310	6
619/1120		1120	1460	150	1010	3070	270	330	640	7,5
60/1120		1120	1580	200	1430	4480	250	300	1245	9,5
619/1180		1180	1540	160	1115	3630	210	270	765	7,5
618/1250		1250	1500	112	830	2740	210	270	390	6
609/1320		1320	1720	128	1180	4060	190	230	835	7,5

## Deep groove ball bearings



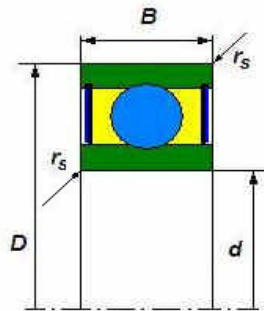
Bearing		ISO dimensions			Load ratings		Speed limits		Weight	Dim.
Type	Version	d mm	D	B	Cr kN	Cor kN	n <sub>oil</sub> r/min	n <sub>lim</sub> r/min	kg	rs mm
618/1400		1400	1700	132	1070	3980	180	230	620	7,5
619/1400		1400	1820	185	1550	5520	180	230	1260	9,5
618/1500		1500	1820	140	1130	4310	170	210	635	7,5
619/1500		1500	1950	195	1680	6220	160	190	1515	9,5
618/1600		1600	1950	155	1240	4750	150	180	975	7,5
619/1600		1600	2060	200	1820	6880	140	170	1610	9,5
618/1700		1700	2060	160	1240	4950	130	160	1110	7,5
619/1700		1700	2180	212	1950	7680	120	150	1930	9,5

## Deep groove ball bearings stainless steel



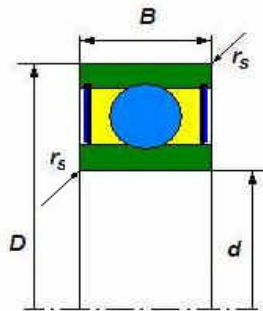
Bearing		ISO dimensions			Load ratings		Speed	Weight	Dim.
Type	Version	d mm	D	B	C kN	C <sub>0</sub> kN	limits grease r/min	kg	r <sub>s</sub> min
S685	2RS	5	11	3	0,72	0,28	43000	0,0011	0,15
S695	2RS	5	13	4	1,08	0,43	40000	0,0024	0,20
S605	2RS	5	14	5	1,33	0,51	39000	0,0035	0,30
S625	2RS	5	16	5	1,76	0,68	37000	0,0048	0,30
S635	2RS	5	19	6	2,34	0,89	34000	0,0080	0,30
S686	2RS	6	13	4	1,08	0,44	39000	0,0019	0,15
S696	2RS	6	15	5	1,35	0,53	37000	0,0036	0,20
S606	2RS	6	17	6	2,19	0,87	35000	0,0060	0,30
S626	2RS	6	19	6	2,34	0,89	34000	0,0080	0,30
S636	2RS	6	22	7	3,30	1,35	31000	0,0120	0,30
S687	2RS	7	14	4	1,17	0,51	37000	0,0011	0,15
S697	2RS	7	17	5	1,61	0,72	35000	0,0022	0,30
S607	2RS	7	19	6	2,24	0,91	34000	0,0080	0,30
S627	2RS	7	22	7	3,35	1,40	32000	0,0130	0,30
S637	2RS	7	26	9	4,55	1,95	26000	0,0240	0,30
S688	2RS	8	16	4	1,26	0,59	35000	0,0031	0,20
S698	2RS	8	19	6	1,99	0,87	33000	0,0073	0,30
S608	2RS	8	22	7	3,35	1,40	32000	0,0120	0,30
S628	2RS	8	24	8	4,00	1,59	31000	0,0170	0,30
S638	2RS	8	28	9	4,55	1,95	26000	0,0290	0,30
S689	2RS	9	17	4	1,72	0,82	33000	0,0032	0,20
S699	2RS	9	20	6	2,48	1,09	32000	0,0082	0,30
S609	2RS	9	24	7	3,40	1,45	31000	0,0140	0,30
S629	2RS	9	26	8	4,55	1,96	30000	0,0200	0,30
S639	2RS	9	30	10	6,00	2,65	24000	0,0350	0,30
S6000	2RS	10	26	8	4,55	1,96	29000	0,0190	0,30
S6200	2RS	10	30	9	5,10	2,39	25000	0,0320	0,60
S6300	2RS	10	35	11	8,20	3,50	23000	0,0530	0,60
S6800	2RS	10	19	5	1,83	0,93	32000	0,0050	0,30
S6900	2RS	10	22	6	2,70	1,27	30000	0,0090	0,30
S6001	2RS	12	28	8	5,10	2,39	26000	0,0210	0,30
S6201	2RS	12	32	10	6,10	2,75	22000	0,0370	0,60
S6301	2RS	12	37	12	9,70	4,20	20000	0,0600	1,00
S6801	2RS	12	21	5	1,92	1,04	29000	0,0060	0,30
S6901	2RS	12	24	6	2,89	1,46	27000	0,0110	0,30
S6002	2RS	15	32	9	5,60	2,84	22000	0,0300	0,30
S6202	2RS	15	35	11	7,75	3,60	19000	0,0450	0,60
S6302	2RS	15	42	13	11,40	5,45	17000	0,0820	1,00

## Deep groove ball bearings stainless steel



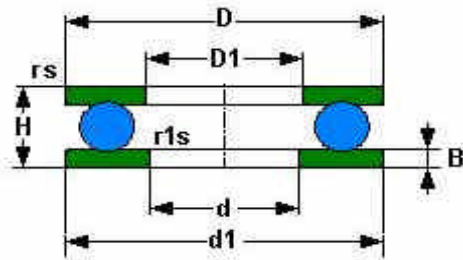
Bearing		ISO dimensions			Load ratings		Speed limits grease	Weight	Dim.
Type	Version	d mm	D	B	C kN	C <sub>0</sub> kN	r/min	kg	r <sub>s</sub> mm
S6802	2RS	15	24	5	2,08	1,26	26000	0,0070	0,30
S6902	2RS	15	28	7	4,10	2,06	24000	0,0160	0,30
S6003	2RS	17	35	10	6,80	3,35	20000	0,0390	0,30
S6203	2RS	17	40	12	9,60	4,60	18000	0,0660	0,60
S6303	2RS	17	47	14	13,50	6,55	16000	0,1150	1,00
S6803	2RS	17	26	5	2,81	1,72	24000	0,0080	0,30
S6903	2RS	17	30	7	4,65	2,58	22000	0,0180	0,30
S6004	2RS	20	42	12	9,40	5,05	18000	0,0690	0,60
S6204	2RS	20	47	14	12,80	6,65	16000	1,1060	1,00
S6304	2RS	20	52	15	15,90	7,90	14000	0,1440	1,10
S6804	2RS	20	32	7	4,00	2,47	21000	0,0190	0,30
S6904	2RS	20	37	9	6,40	3,70	18000	0,0360	0,30
S6005	2RS	25	47	12	10,10	5,85	15000	0,0800	0,60
S6205	2RS	25	52	15	14,00	7,85	13000	0,1280	1,00
S6305	2RS	25	62	17	21,20	10,90	12000	0,2320	1,10
S6805	2RS	25	37	7	4,30	2,95	18000	0,0220	0,30
S6905	2RS	25	42	9	7,05	4,55	16000	0,0420	0,30
S6006	2RS	30	55	13	13,20	8,30	13000	0,1160	1,00
S6206	2RS	30	62	16	19,50	11,30	11000	1,1990	1,00
S6306	2RS	30	72	19	26,70	15,00	10000	0,3500	1,10
S6806	2RS	30	42	7	4,70	3,65	15000	0,0260	0,30
S6906	2RS	30	47	9	7,25	5,00	14000	0,0480	0,30
S6007	2RS	35	62	14	16,00	10,30	12000	0,1550	1,00
S6207	2RS	35	72	17	25,70	15,30	9800	0,2880	1,10
S6307	2RS	35	80	21	33,50	19,10	8800	0,4570	1,50
S6807	2RS	35	47	7	4,90	4,05	13000	0,0290	0,30
S6907	2RS	35	55	10	11,20	7,45	12000	0,0740	0,60
S6008	2RS	40	68	15	16,80	11,50	10000	0,1900	1,00
S6208	2RS	40	80	18	29,10	17,80	8700	3,3660	1,10
S6308	2RS	40	90	23	40,50	24,00	7800	0,6300	1,50
S6808	2RS	40	52	7	5,10	4,40	12000	0,0330	0,30
S6908	2RS	40	62	12	14,60	10,20	11000	0,1100	0,60
S6009	2RS	45	75	16	21,00	15,10	9200	0,2370	1,00
S6209	2RS	45	85	19	32,50	20,40	7800	0,3980	1,10
S6309	2RS	45	100	25	53,00	32,00	7000	0,8140	1,50
S6809	2RS	45	58	7	6,40	5,65	11000	0,0400	0,30
S6909	2RS	45	68	12	15,10	11,20	9800	0,1280	0,60

## Deep groove ball bearings stainless steel

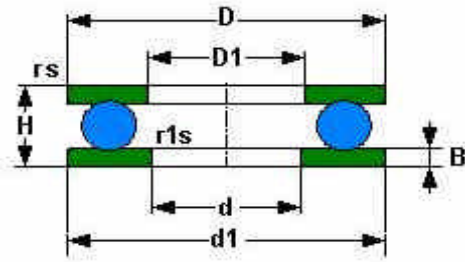


Bearing		ISO dimensions			Load ratings		Speed limits grease	Weight	Dim.
Type	Version	d mm	D	B	C kN	C <sub>0</sub> kN	r/min	kg	r <sub>s</sub> min
S6010	2RS	50	80	16	21,80	16,60	8400	0,2610	1,00
S6210	2RS	50	90	20	35,00	23,20	7100	0,4540	1,10
S6310	2RS	50	110	27	62,00	38,50	6400	1,0700	2,00
S6810	2RS	50	65	7	6,60	6,10	9600	0,0520	0,30
S6910	2RS	50	72	12	15,60	12,20	8900	0,1320	0,60
S6011	2RS	55	90	18	28,30	21,20	7700	0,3880	1,10
S6211	2RS	55	100	21	43,50	29,20	6400	0,6010	1,50
S6311	2RS	55	120	29	71,50	45,00	5800	1,3700	2,00
S6811	2RS	55	72	9	8,80	8,10	8700	0,0830	0,30
S6911	2RS	55	80	13	16,00	13,30	8200	0,1810	1,00
S6012	2RS	60	95	18	29,50	23,20	7000	0,4110	1,10
S6212	2RS	60	110	22	57,50	36,00	6000	0,7810	1,50
S6812	2RS	60	78	10	11,50	10,60	8000	0,1060	0,30
S6912	2RS	60	85	13	16,40	14,30	7600	0,1930	1,00
S6013	2RS	65	100	18	30,50	25,20	6500	0,4210	1,10
S6213	2RS	65	120	23	57,50	40,00	5500	0,9900	1,50
S6813	2RS	65	95	10	11,60	11,00	7400	0,1280	0,60
S6913	2RS	65	90	13	17,40	16,10	7000	0,2060	1,00
S6014	2RS	70	110	20	38,00	31,00	6100	0,6040	1,10
S6814	2RS	70	90	10	12,10	11,90	6900	0,1370	0,60
S6914	2RS	70	100	16	23,70	21,20	6500	0,3340	1,00
S6815	2RS	75	95	10	12,50	12,90	6400	0,1450	0,60
S6915	2RS	75	105	16	24,40	22,60	6100	0,3530	1,00
S6816	2RS	80	100	10	12,70	13,30	6000	0,1540	0,60
S6916	2RS	80	110	16	24,90	24,00	5700	0,3730	1,00

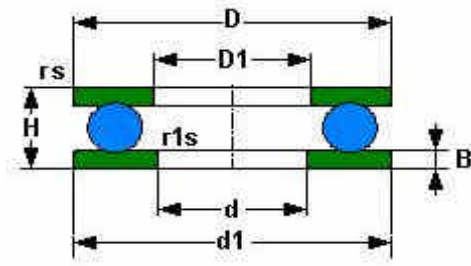
# Single row thrust ball bearings



Bearing		ISO dimensions			Load ratings		Speed limits		Weight	Dimensions		
Type	Version	d mm	D	H	C kN	C <sub>0</sub> kN	grease r/min	oil r/min	kg	D1	d1	r1.2 mm
51100		10	24	9	10,0	14,0	6300	9000	0,02	11	24	0,3
51101		12	26	9	10,2	15,2	6000	8500	0,02	13	26	0,3
51201		12	28	11	13,2	19,0	5300	7500	0,03	14	28	0,6
51102		15	28	9	10,5	16,8	5600	8000	0,02	16	28	0,3
51202		15	32	12	16,5	24,8	4800	6700	0,04	17	32	0,6
51103		17	30	9	10,8	18,2	5300	7500	0,02	18	30	0,5
51203		17	35	12	17,0	27,2	4500	6800	0,05	19	35	0,6
51104		20	35	10	14,2	24,5	4800	6700	0,04	21	35	0,3
51204		20	40	14	22,2	37,5	3800	5300	0,08	22	40	0,6
51105		25	42	11	15,2	30,2	4300	6000	0,06	26	42	1,0
51205		25	47	15	27,8	50,5	3400	4300	0,11	27	47	0,6
51305		25	52	18	35,5	61,5	3000	4300	0,17	27	52	1,0
51106		30	47	11	16,0	34,2	4000	5600	0,06	32	47	0,6
51206		30	52	16	28,0	54,2	3200	4500	0,13	32	52	0,6
51306		30	60	21	42,8	78,5	2400	3600	0,26	32	60	1,0
51107		35	52	12	18,2	41,5	3800	5300	0,08	37	52	0,6
51207		35	62	18	39,2	78,2	2800	4000	0,21	37	62	1,0
51307		35	68	24	55,2	105,0	2000	3200	0,37	37	68	1,0
51108		40	60	13	26,8	62,8	3400	4800	0,11	42	60	0,6
51208		40	65	19	44,8	91,8	2400	3600	0,26	42	65	1,5
51308		40	78	26	69,2	135,0	1900	3000	0,53	42	78	1,0
51109		45	65	14	27,0	66,0	3200	4500	0,14	47	65	0,6
51209		45	73	20	47,8	105,0	2200	3400	0,30	47	73	1,0
51309		45	85	28	75,8	150,0	1700	2600	0,66	47	85	1,0
51110		50	70	14	27,2	69,2	3000	4300	0,15	52	70	0,6
51210		50	78	22	48,5	112,0	2000	3200	0,37	52	78	1,0
51310		50	95	30	78,2	160,0	1600	2400	0,92	52	95	1,1
51111		55	78	16	33,8	89,2	2800	4000	0,22	57	78	1,0
51211		55	90	25	67,5	158,0	1900	3000	0,58	57	90	1,0
51311		55	105	35	115,0	242,0	1500	2200	1,28	57	105	1,1
51112		60	85	17	40,2	108,0	2600	3800	0,27	62	85	1,0
51212		60	95	26	73,5	178,0	1800	2800	0,66	62	95	1,0
51312		60	110	35	118,0	262,0	1400	2000	1,37	62	110	1,1
51113		65	90	18	40,5	112,0	2400	3600	0,31	67	90	1,0
51213		65	100	27	74,8	188,0	1700	2600	0,72	67	100	1,0
51313		65	115	36	115,0	262,0	1300	1900	1,18	67	115	1,1
51114		70	95	18	40,8	115,0	2200	3400	0,33	72	95	1,5
51214		70	105	27	73,5	188,0	1600	2400	0,75	72	105	1,0



Bearing		ISO dimensions			Load ratings		Speed limits		Weight	Dimensions		
Type	Version	d mm	D	H	C kN	C <sub>0</sub> kN	grease r/min	oil r/min	kg	D1	d1	r1,2 mm
51314		70	125	40	148,0	340,0	1200	1800	1,98	72	125	1,1
51115		75	100	19	48,2	140,0	2000	3200	0,38	77	100	1,0
51215		75	110	27	74,8	198,0	1500	2200	0,32	77	110	1,0
51315		75	135	44	162,0	380,0	1100	1700	2,33	77	135	1,5
51116		80	105	19	48,5	145,0	1900	3000	0,40	82	105	1,0
51216		80	115	28	83,8	222,0	1400	2000	0,90	82	115	1,0
51316		80	140	44	160,0	380,0	1000	1600	2,69	82	140	1,5
51117		85	110	19	49,2	150,0	1800	2800	0,42	87	110	1,0
51217		85	125	31	102,0	280,0	1300	1900	1,21	88	125	1,0
51317		85	150	49	208,0	495,0	950	1500	3,47	88	150	1,5
51118		90	120	22	65,0	200,0	1700	2600	0,65	92	120	1,0
51218		90	135	35	115,0	315,0	1200	1800	1,65	93	135	1,1
51318		90	155	50	205,0	495,0	900	1400	3,69	93	155	1,5
51120		100	135	25	85,0	266,0	1600	2400	0,95	102	135	1,0
51220		100	150	38	132,0	375,0	1100	1700	2,21	103	150	1,1
51320		100	170	55	235,0	595,0	800	1200	4,86	103	170	1,5
51122		110	145	23	67,0	288	2500	2200	1,03	112	145	1,0
51222		110	160	38	138,0	412	2000	1600	2,39	113	160	1,1
51224		120	170	39	135,0	412	950	1500	2,62	123	170	1,1
51226		130	190	45	188,0	573	900	1400	3,93	133	187	1,5
51128	M	140	190	31	107,0	377	1300	1800	0,90	142	178	2,0
51228	M	140	200	46	215,0	669	950	1400	2,00	143	197	4,5
51130	M	150	190	31	109,0	402	1200	1700	1,00	152	188	2,2
51230	M	150	215	50	244,0	768	900	1300	2,80	153	212	5,6
51330	M	150	250	80	377,0	1200	670	900	9,00	154	245	15,7
51132	M	160	200	31	112,0	427	1200	1700	1,00	162	198	2,3
51232	M	160	225	51	247,0	803	850	1200	3,20	163	222	6,5
51134	M	170	215	34	134,0	512	1100	1600	1,40	172	213	3,3
51234	M	170	240	35	269,0	874	800	1100	4,50	173	237	8,1
51334	M	170	280	87	463,0	1570	600	800	13,00	174	275	22,0
51136	M	180	225	34	135,0	528	1000	1500	1,50	183	222	3,4
51236	M	180	250	56	294,0	986	800	1100	5,00	183	247	8,7
51336	M	180	300	95	463,0	1580	560	750	28,10	184	295	3,0
51138	M	190	240	37	170,0	657	950	1400	2,40	193	237	4,0
51140	M	200	250	37	169,0	602	950	1400	2,40	203	247	4,2
51240	M	200	280	62	333,0	1207	750	1000	8,00	204	275	12,5
51144	M	220	270	37	177,0	739	900	1300	3,00	223	267	4,7
51244	M	220	300	63	342,0	1308	700	950	9,50	224	295	13,5
51148	M	240	300	45	230,0	91	850	1200	5,00	243	297	7,5
51248	M	240	340	78	463,0	1889	600	800	18,00	244	335	23,5
51152	M	260	320	45	236,0	984	750	1000	5,60	263	317	8,1
51252	M	260	360	79	473,0	1967	560	750	22,00	264	355	25,5

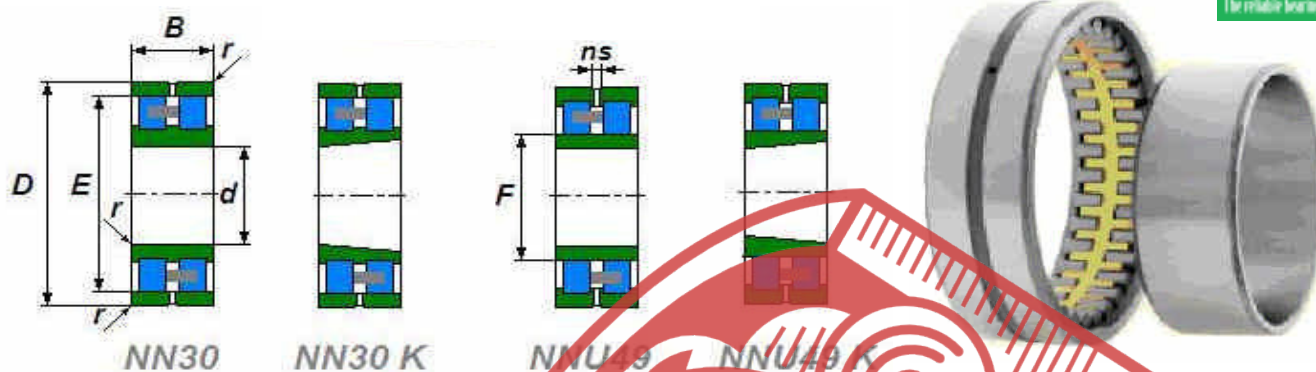


Bearing		ISO dimensions			Load ratings		Speed limits		Weight	Dimensions		
Type	Version	d mm	D	H	C kN	C <sub>0</sub> kN	grease r/min	oil r/min	kg	D1	d1	r1,2 mm
51156	M	280	350	53	337,0	1435	700	950	10,00	283	347	12,0
51256	M	280	380	80	506,0	2168	560	750	24,00	284	373	27,5
51160	M	300	380	52	400,0	1530	630	850	14,00	304	376	17,5
51260	M	300	420	95	625,0	2872	480	630	40,00	304	415	43,0
51164	M	320	400	63	390,0	1580	600	800	16,00	324	396	19,0

# IRUSA

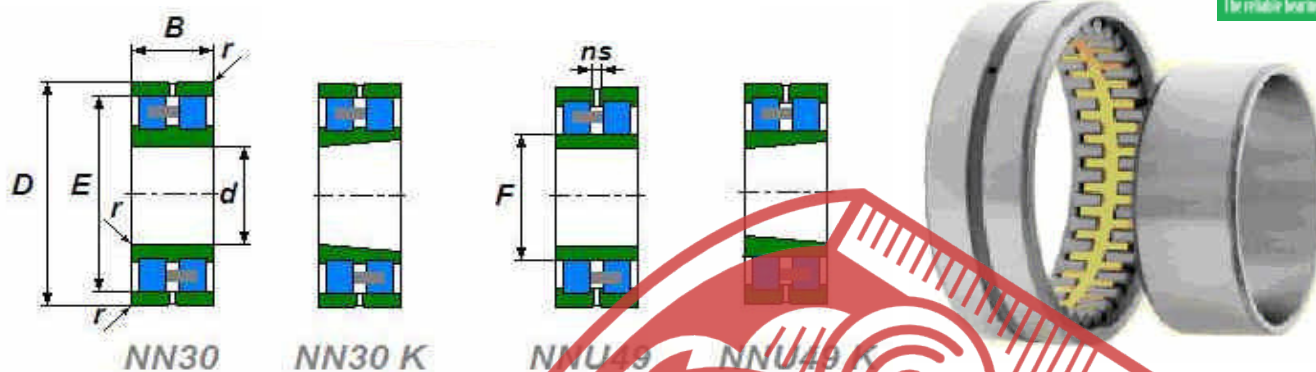


## Double rows cylindrical roller bearings



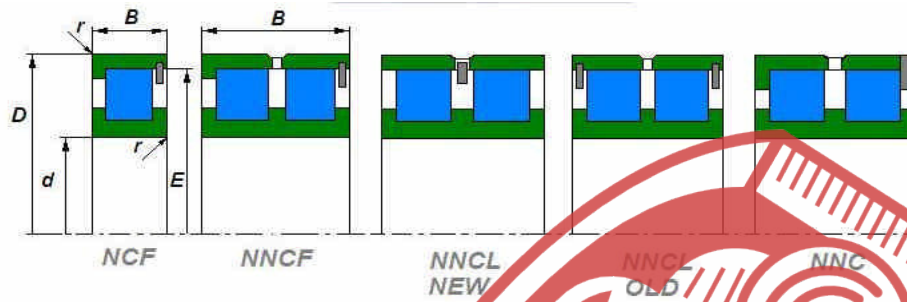
Bearing		ISO dimensions			Load ratings		Speed limits		Weight	Dimensions			
Type	Version	d mm	D	B	C <sub>0</sub> kN	C <sub>0r</sub> kN	grease r/min	oil r/min	kg	F	E	rs mm	ns
NN 3006	K M NA	30	55	19	29,0	38	11000	14000	0,192		48,5	1,0	4,5
NN 3007	K M NA	35	62	20	36,5	47	10000	12000	0,246		55,0	1,0	4,5
NN 3008	K M NA	40	68	21	42,5	55	9000	11000	0,298		61,0	1,0	4,5
NN 3009	K M NA	45	75	23	48,5	70	8000	9500	0,382		67,5	1,0	4,5
NN 3010	K M NA	50	80	23	51,5	80	7500	9000	0,415		72,5	1,0	4,5
NN 3011	K M NA	55	90	26	69,0	100	6700	8000	0,618		81,0	1,1	4,5
NN 3012	K M NA	60	95	26	72,0	110	6300	7500	0,664		86,1	1,1	4,5
NN 3013	K M NA	65	100	26	74,0	118	6000	7000	0,705		91,0	1,1	4,5
NN 3014	K M NA	70	110	30	96,0	151	5300	6300	1,020		100,0	1,1	6,5
NN 3015	K M NA	75	115	30	96,0	153	5000	6000	1,080		105,0	1,1	6,5
NN 3016	K M NA	80	125	34	118,0	184	4800	5600	1,500		112,0	1,1	6,5
NN 3017	K M NA	85	130	34	122,0	200	4500	5300	1,580		118,0	1,1	6,5
NN 3018	K M NA	90	140	37	141,0	224	4300	5000	2,010		127,0	1,5	6,5
NN 3019	K M NA	95	145	37	146,0	236	4000	4800	2,100		132,0	1,5	6,5
NN 3020	K M NA	100	150	37	152,0	264	3800	4500	2,210		137,0	1,5	6,5
NNU 4920	M NA	100	140	40	125,0	244	4000	4800	1,790	113,0		1,1	6,5
NNU 4920	K M NA	100	140	40	125,0	244	4000	4800	1,800	113,0		2,0	
NN 3021	K M NA	105	160	41	192,0	310	3600	4300	2,810		146,0	2,0	6,5
NNU 4921	K M NA	105	145	40	118,0	231	3800	4500	2,000	118,0		1,1	
NN 3022	K M NA	110	170	45	226,0	365	3400	4000	3,580		155,0	2,0	6,5
NNU 4922	K M NA	110	150	40	129,0	264	3800	4500	1,910	123,0		1,1	6,5
NN 3024	K M NA	120	180	46	235,0	405	3200	3800	3,870		165,0	2,0	6,5
NNU4924	K M NA	120	165	45	170,0	328	3400	4000	2,660	134,0		1,1	6,5
NN 3026	K M NA	130	200	52	294,0	510	3000	3600	5,760		182,0	2,0	9,5
NNU 4926	K M NA	130	180	50	193,0	371	3200	3800	3,600	146,0		1,5	6,5
NN 3028	K M NA	140	210	53	305,0	520	2800	3400	6,210		192,0	2,0	9,5
NNU 4928	K M NA	140	190	50	189,0	395	3000	3600	3,790	156,0		1,5	6,5
NN 3030	K M NA	150	225	56	339,0	600	2600	3000	7,500		206,0	2,1	9,5
NNU 4930	K M NA	150	210	60	326,0	645	2600	3200	6,460	168,5		2,0	
NNU 4932	K M NA	160	220	60	322,0	652	2600	3000	6,380	178,0		2,0	
NN 3034	K M NA	170	260	67	458,0	810	2200	2600	12,400		236,0	2,1	9,5
NNU 4934	K M NA	170	230	60	335,0	718	2400	3000	7,210	188,5		2,0	6,5
NN 3036	K M NA	180	280	74	576,0	1080	2000	2600	16,300		255,0	2,1	12,2
NN 3036	K M NA	180	280	74	576,0	1080	2000	2600	16,300		255,0	2,1	12,2
NNU 4952	K M NA	260	360	100	745,0	1780	1600	1900	31,000	292,0		2,1	
NN 3048	K	240	360	92	885,0	1690	1700	2000	32,700		330,0	3,0	
NN 3056	K M NA	280	420	106	1110	1985	1400	1700	49,5		384	4,0	15,0
NNU 4960	K M NA	300	420	118	1075	2410	1300	1600	50,5	339		3,0	
NNU 4960	K M NA	300	420	118	1075	2410	1300	1600	50,5	339		3,0	

## Double rows cylindrical roller bearings



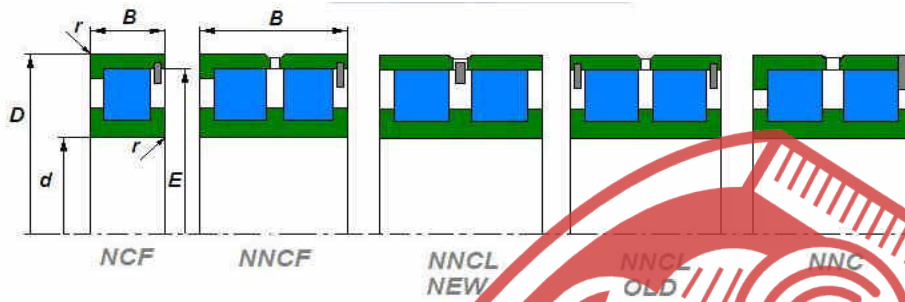
Bearing		ISO dimensions			Load ratings		Speed limits		Weight	Dimensions			
Type	Version	d mm	D	B	C <sub>0</sub> kN	C <sub>0r</sub> kN	grease r/min	oil r/min	kg	F	E	rs mm	ns
NNU 4964	K M NA	320	440	118	1115	2581	1300	1500	54,5	339		3,0	
NNU 4172	M	360	600	243	3900	8500	900	1100	275		3,0		
NNU 4972	M	360	480	118	1120	2800	1120	1400	55,0	399		3,0	3,0
NN 3076	K M NA	380	560	135	1640	3650	1000	1200	111,0		513	5,0	16,7
NNU 4976	K M NA	380	520	140	1485	3760	1100	1300	91,0	426		4,0	
NNU 4976	K M NA	380	520	140	1435	3760	1100	1300	91,0	426		4,0	
NNU 4992	K M NA	460	620	160	2135	5543	900	1100	143,0	510		4,0	
NNU 49/500	K M NA	500	670	170	2715	6920	800	1000	178,0	552		5,0	
NNU 49/530	K M NA	530	710	180	3140	8845	800	950	218,0	588		5,0	
NNU 49/630	K M NA	630	850	218	3835	10716	670	800	308,0	704		6,0	

# Full complement cylindrical roller bearings



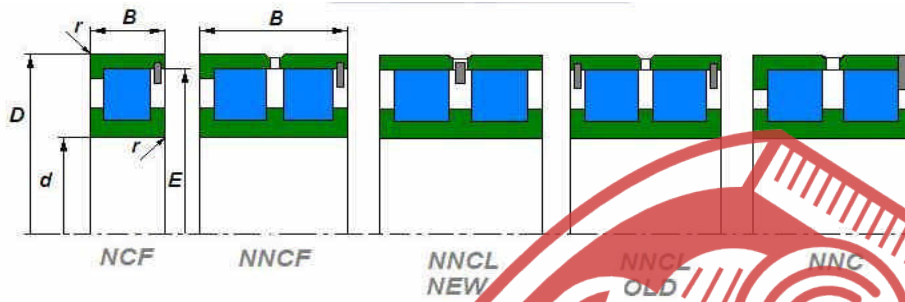
Bearing Type		ISO dimensions			Load ratings		Speed limits		Weight (kg)	Dimensions		
		d	D	B	Cr (kN)	Cor (kN)	grease (r/min)	oil (r/min)		E	r <sub>is</sub> (min)	r <sub>is</sub> (min)
NCF 3020	V	100	150	37	240	375	950	2000	2,32	39	1,5	1,5
NCF 3024	V	120	180	46	340	550	800	1700	3,96	117,5	2	2
NCF 3026	V	120	200	52	420	690	700	1500	5,44	185,5	2	2
NCF 3028	V	140	210	53	460	750	670	1400	6,3	195,5	2	2
NCF 2930	V	150	210	36	280	500	670	1400	3,86	196	2	2
NCF 3030	V	150	225	56	500	850	630	1300	7,78	208	2,1	2,1
NCF 2932	V	160	225	36	295	540	630	1300	4,11	240,7	2	2
NCF 3032	V	160	240	60	580	950	600	1200	9,1	225,1	2,1	2,1
NCF 2934	V	170	220	36	300	570	600	1200	4,28	216	2	2
NCF 3034	V	170	260	67	730	1180	560	1100	12,3	243,2	2,1	2,1
NCF 2936	V	180	250	42	410	690	560	1100	6,15	231	2	2
NCF 3036	V	180	280	74	820	1370	560	1100	16,7	260	2,1	2,1
NCF 2938	V	190	260	42	420	750	560	1100	6,43	242,5	2	2
NCF 3038	V	190	290	75	850	1400	530	1000	17,7	267,5	2,1	2,1
NCF 2940	V	200	280	48	500	1000	530	1000	9,01	261,2	2,1	2,1
NCF 1840	V	200	250	24	110	330	560	1100	2,57	237,8	1,5	1,5
NCF 3040	V	200	310	82	990	1700	500	950	22,6	286	2,1	2,1
NCF 2944	V	220	300	48	500	1000	480	900	9,6	282	2,1	2,1
NCF 1844	V	220	270	24	190	360	530	1000	2,8	257,5	1,5	1,5
NCF 3044	V	220	340	90	1190	2040	450	850	30,2	312	3	3
NCF 2948	V	240	320	48	580	1140	450	850	10,3	303	2,1	2,1
NCF 1848	V	240	300	26	260	500	420	900	4,4	284	2	2
NCF 3048	V	240	360	92	1150	2240	430	800	32,7	335,6	3	3
NCF 2952	V	260	360	60	780	1430	400	750	18,4	333,7	2,1	1,5
NCF 1852	V	260	320	28	270	550	430	800	4,71	307	2	2
NCF 3052	V	260	400	104	1610	2850	380	700	46,5	373,5	4	4
NCF 2956	V	280	380	60	890	1700	380	700	19,6	362,7	2,1	2,1
NCF 1856	V	280	350	33	330	650	400	750	7	332	2	2
NCF 3056	V	280	420	106	1620	3050	360	670	50	391,5	4	4
NCF 2960	V	300	420	72	1100	2200	340	630	30,5	390	3	3
NCF 1860	V	300	380	38	400	800	360	670	10	359	2,1	2,1
NCF 3060	V	300	460	118	2090	3750	320	600	69	432	4	4
NNCF 4860	V	300	380	80	792	2120	380	700	23		2,1	
NNCF 4860	V	300	380	80	792	2120	380	700	23		2,1	
NCF 2964	V	320	440	72	1140	2300	320	600	32,3	410	3	3
NCF 1864	V	320	400	38	400	800	340	630	10,6	377	2,1	2,1
NCF 3064	V	320	480	121	2120	3900	300	560	74,5	447,3	4	4
NCF 2968	V	340	460	72	1100	2500	300	560	34,5	432	3	3
NCF 1868	V	340	420	38	410	840	320	600	11,2	401	2,1	2,1

# Full complement cylindrical roller bearings



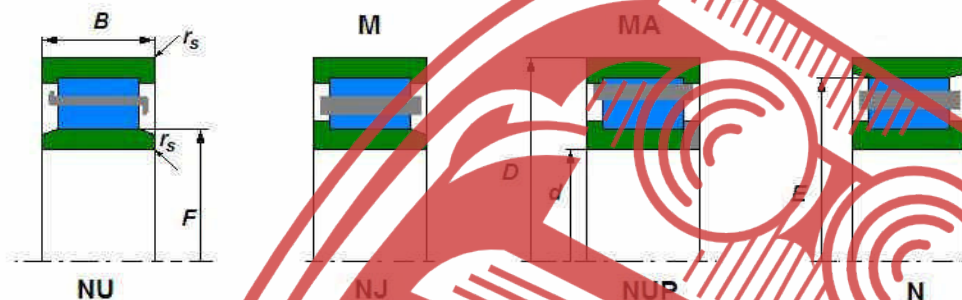
Bearing Type		ISO dimensions			Load ratings		Speed limits		Weight (kg)	Dimensions		
		d	D	B	Cr (kN)	Cor (kN)	grease (r/min)	oil (r/min)		E	r <sub>is</sub> (min)	r <sub>is</sub> (min)
NCF 3068	V	340	520	138	2240	4250	280	530	100	486	5	5
NCF 2972	V	360	480	72	1250	2650	280	530	36	450,5	3	3
NCF 1872	V	360	440	38	420	900	300	560	11,7	419	2,1	2,1
NCF 3072	V	360	540	134	2540	4900	260	500	105	503,2	5	5
NCF 2976	V	380	520	82	1570	3250	260	500	52,1	487	4	4
NCF 1876	V	380	480	46	600	1200	280	530	19,2	450	2,1	2,1
NCF 3076	V	380	560	135	2700	5100	240	480	110	520,5	5	5
NCF 2980	V	400	540	82	1500	3300	240	480	52,1	511	4	4
NCF 1880	V	400	500	46	620	1300	260	500	19,2	472	2,1	2,1
NCF 3080	V	400	600	148	3490	6100	220	450	145	559,1	5	5
NCF 2984	V	420	560	82	1750	3600	200	430	55,8	524	4	4
NCF 1884	V	420	520	46	640	1380	240	480	20,9	496	2,1	2,1
NCF3084	V	420	620	150	3300	6300	200	430	150	578,2	5	5
NCF 2988	V	440	600	95	2100	4100	200	430	78	565,5	4	4
NCF 1888	V	440	540	46	640	1380	220	450	22	519	2,1	2,1
NCF 3088	V	440	650	157	3740	7350	190	400	175	607,5	6	6
NCF 2992	V	460	620	95	2150	4300	190	400	80,8	579	4	4
NCF 1892	V	460	580	56	800	1700	200	430	33,9	553	3	3
NCF 3092	V	460	680	163	4130	8000	180	380	195	635	6	6
NCF 2996	V	480	650	100	2290	5100	180	380	94,7	606	5	5
NCF 1896	V	480	600	56	935	2040	190	400	35,5	573,5	3	3
NCF 2896	V	480	600	72	1320	3150	190	400	46	573,5	3	3
NCF 3096	V	480	700	165	4180	8300	170	360	205	655,2	6	6
NCF 29/500	V	500	670	100	2380	5300	170	360	100	634,5	5	5
NCF 18/500	V	500	620	56	952	2120	180	380	35,5	594	3	3
NCF 28/500	V	500	620	72	1340	3350	180	380	48	594	3	3
NCF 30/500	V	500	720	167	4290	8650	170	360	215	676,8	6	6
NCF 29/530	V	530	710	106	2700	6000	160	340	120	673	5	5
NCF 18/530	V	530	650	56	990	2240	170	360	37,5	624,5	3	3
NCF 28/530	V	530	650	72	1400	3450	170	360	49,5	624,5	3	3
NCF 30/530	V	530	780	185	5230	10600	150	320	300	732,3	6	6
NCF 29/560	V	560	750	112	3030	6700	150	320	140	709	5	5
NCF 18/560	V	560	680	56	1020	2360	150	320	40,5	655	3	3
NCF 28/560	V	560	680	72	1420	3650	160	340	54	651,5	3	3
NCF 30/560	V	560	820	195	5830	11800	140	300	345	770	6	6
NCF 29/600	V	600	800	118	3360	7500	140	300	170	754	5	5
NCF 18/600	V	600	730	60	1050	2550	150	320	49,5	696	3	3
NCF 29/630	V	630	850	128	3740	8650	130	280	205	807	6	6
NCF 18/630	V	630	780	69	1250	2900	140	300	70	739	4	4

# Full complement cylindrical roller bearings



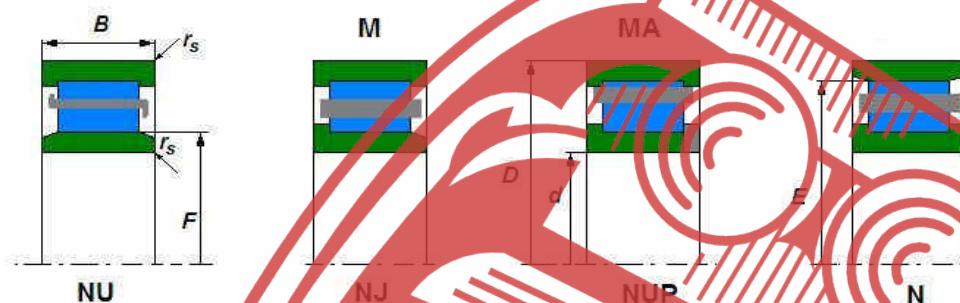
Bearing Type		ISO dimensions			Load ratings		Speed limits		Weight (kg)	Dimensions		
		d	D	B	Cr	Cor	grease	oil		E	r <sub>is</sub>	r <sub>is</sub>
		mm	mm	mm	kN	kN	r/min	r/min		mm	mm	mm
NCF 29/670	V	670	900	136	3800	8650	120	260	245	846	6	6
NCF 18/670	V	670	820	69	1300	3150	130	250	74	783	4	4
NCF 29/710	V	710	950	140	3910	9150	110	240	275	896	6	6
NCF 29/750	V	750	1000	145	4460	10600	100	220	315	938	6	6
NCF 18/750	V	750	920	78	1760	4300	110	240	110	880	5	5
NCF 28/750	V	750	920	100	2510	6800	110	240	140	880	5	5
NCF 29/800	V	800	1060	150	4950	12200	95	200	360	1002	6	6
NCF 18/800	V	800	980	82	1940	4800	100	220	130	936	5	5
NCF 28/800	V	800	980	106	2750	7500	100	220	165	936	5	5
NCF 29/850	V	850	1120	155	5280	12900	90	190	405	1061	6	6
NCF 29/900	V	900	1180	165	5940	14600	80	170	472	1120	6	6
NCF 29/950	V	950	1250	175	6660	16300	75	160	565	1179	7,5	7,5
NCF 29/1000	V	1000	1320	185	7480	18600	70	150	680	1252	7,5	7,5
NCF 18/1400	V	1400	1700	132	15320	5350	90	125	740	-	7,5	7,5
NCF 18/1120	V	1120	1360	106	9960	3720	130	175	366	-	6	6

# Single row cylindrical roller bearings



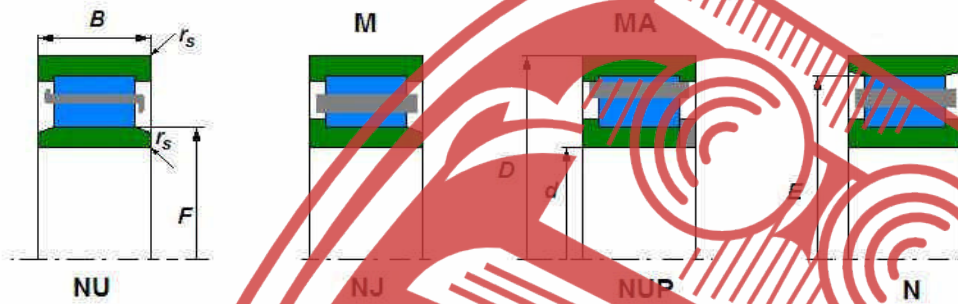
Bearing		ISO dimensions			Load ratings		Speed limits		Weight	Dimensions			
Type	Version	d mm	D	B	Cr kN	Cor kN	grease r/min	oil r/min	kg	F	E	r <sub>s</sub> mm	r <sub>fs</sub> mm
NU 202	E	15	35	1	13,5	11,2	18000	22000	0,052	19,3		0,6	0,3
NJ 202	EM6	15	35	1	13,5	11,2	18000	22000	0,055	19,3		0,6	0,3
NJ 203		17	40	12	11,2	9	17000	20000	0,091	22,1		0,6	0,3
NU 203		17	40	12	19,7	17	18000	20000	0,064	22,9		0,6	0,3
NU 203	M.	17	40	12	19,7	17	18000	20000	0,08	22,1		0,6	0,3
NU 203	EM	17	40	12	17,6	14,6	18000	18000	0,07	22,1		0,6	0,3
NU 2203		17	40	16	17,5	15	16000	19000	0,067	22,9		0,6	0,3
NU 2203	E	17	40	16	22,4	19,8	16000	19000	0,097	22,1		0,6	0,3
NU303		17	47	14	16,4	13	13000	16000	0,12	25,1		1	0,6
NUP2203		17	40	16	17,5	15	16000	19000	0,089	22,9		0,6	0,3
NUP2203	E	17	40	16	22,4	19,8	16000	19000	0,089	22,1		0,6	0,3
N 204		20	47	14	15,2	12,5	15000	18000	0,11		40,0	1	0,6
NJ 204		20	47	14	15,2	12,5	15000	18000	0,11	27,0		1	0,6
NJ 204	E	20	47	14	25,7	22,6	15000	18000	0,11	26,5		1	0,6
NJ 204	EM	20	47	14	25,7	22,6	15000	18000	0,1	26,5		1	0,6
NJ 2204		20	47	18	20,7	18,5	13000	16000	0,142	26,5		1	0,6
NJ 2204	E	20	47	18	30,6	28,3	13000	16000	0,142	26,5		1	0,6
NJ 2204	EM	20	47	18	30,6	28,3	13000	16000	0,142	26,5		1	0,6
NJ 2304	EM	20	52	21	42	38,8	11000	14000	0,207	27,5		1,1	0,6
NJ 2304	E	20	52	21	42	38,8	11000	14000	0,207	27,5		1,1	0,6
NJ 304		20	52	15	21,1	17,1	12000	15000	0,152	27,5		1,1	0,6
NJ 304	EM	20	52	15	31,7	26,9	12000	15000	0,14	28,5		1,1	0,6
NU 204		20	47	14	15,2	12,5	15000	18000	0,11	27,0		1	0,6
NU 204	E	20	47	14	25,7	22,6	15000	18000	0,11	26,5		1	0,6
NU 204	EM.	20	47	14	17	14,4	17000	20000	0,124	27,0		1	0,6
NU 2204		20	47	18	20,7	18,5	13000	16000	0,14	27,0		1	0,6
NU 2204	E	20	47	18	30,6	28,3	13000	16000	0,14	27,0		1	0,6
NU 2204	EM	20	47	18	30,5	28,2	13000	16000	0,137	26,5		1	0,6
NU 2304	EM	20	52	21	42	38,8	11000	14000	0,22	27,5		1,1	0,6
NU 2304	E	20	52	21	42	38,8	11000	14000	0,207	27,5		1,1	0,6
NU 304		20	52	15	21,1	17,1	12000	15000	0,152	27,5		1,1	0,6
NU 304	EM	20	52	15	31,7	26,9	12000	15000	0,14	28,5		1,1	0,6
NUP 204	EM	20	47	14	25,7	22,6	15000	18000	0,11	26,5		1	0,6

# Single row cylindrical roller bearings



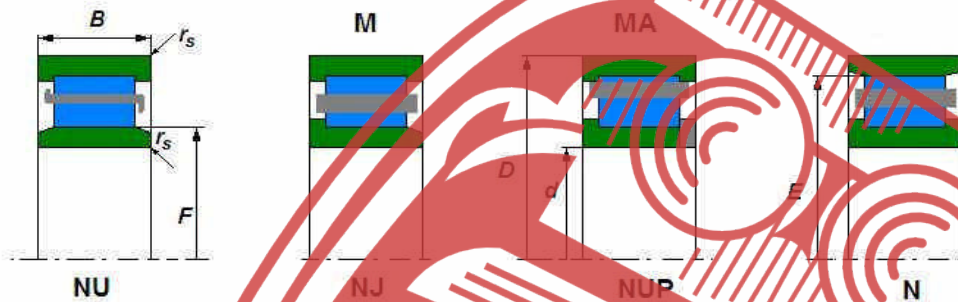
Bearing		ISO dimensions			Load ratings		Speed limits		Weight	Dimensions			
Type	Version	d mm	D	B	Cr kN	Cor kN	grease r/min	oil r/min	kg	F	E	r <sub>s</sub> mm	r <sub>fs</sub> mm
NUP 204	E	20	47	4	25,7	22,6	15000	18000	0,11	26,5			0,6
NUP 2204	E	20	47	8	30,6	28,3	13000	16000	0,14	28,5		1	0,6
NUP 304		20	52	15	21,1	17,1	12000	15000	0,152	27,5		1,1	0,6
NUP 304	EM	20	52	15	31,7	26,9	12000	15000	0,22	27,5		1,1	0,6
NUP 2304	EM	20	52	21	42	38,8	11000	14000	0,084	30,5		1,1	0,6
N 205		25	52	15	17,7	15,7	12000	15000	0,16		31,5	1	0,6
N 305		25	62	17	29,3	25,2	10000	13000	0,24		53,0	1,1	1,1
N 305	EM	25	62	17	41,2	37	10000	13000	0,243		54,0	1,1	1,1
NJ 205		25	52	15	17,7	15,7	12000	15000	0,14	32,0		1	0,6
NJ 205	E	25	52	15	28,5	26,7	12000	15000	0,14	31,5		1	0,6
NJ 205	EM	25	52	15	28,5	26,7	12000	15000	0,14	31,5		1	0,6
NJ 205	E	25	52	15	28,5	26,7	12000	15000	0,14	31,5		1	0,6
NJ 2205	E	25	52	18	34,6	34,3	11000	14000	0,16	31,5		1	0,6
NJ 2205	EM	25	52	18	34,6	34,3	11000	14000	0,17	31,5		1	0,6
NJ 305		25	62	17	29,3	25,2	10000	13000	0,24	35,0		1,1	1,1
NJ 305	E	25	62	17	41,2	37	10000	13000	0,24	34,0		1,1	1,1
NJ 305	M	25	62	17	29,3	25,2	9000	12000	0,28	35,0		1,1	1,1
NJ 305	EM	25	62	17	41,2	37	10000	13000	0,243	34,0		1,1	1,1
NJ 2305	E	25	62	24	56,7	55,7	9500	12000	0,348	34,0		1,1	1,1
NJ 2305	EM	25	62	24	56,7	55,7	9500	12000	0,348	34,0		1,1	1,1
NU 1005		25	47	12	13,4	20,5	15000	18000	0,14	32,0		0,6	0,3
NU 205		25	52	15	17,7	15,7	12000	15000	0,14	31,5		1	0,6
NU 205	E	25	52	15	28,5	26,7	12000	15000	0,14	31,5		1	0,6
NU 205	EM	25	52	15	28,5	26,7	12000	15000	0,14	31,5		1	0,6
NU 205	E	25	52	15	28,5	26,7	12000	15000	0,14	31,5		1	0,6
NU 2205	E	25	52	18	34,6	34,3	11000	14000	0,17	31,5		1	0,6
NU 2205	EM	25	52	18	34,6	34,3	11000	14000	0,17	31,5		1	0,6
NU 305	E	25	62	17	29,3	25,2	10000	13000	0,243	34,0		1,1	1,1
NU 305	EM	25	62	17	29,3	25,2	10000	13000	0,243	34,0		1,1	1,1
NU 305	M	25	62	17	29,3	25,2	10000	13000	0,243	35,0		1,1	1,1
NU 2305	EM	25	62	24	56,7	55,7	8500	12000	0,348	34,0		1,1	1,1
NU 2305	E	25	62	24	56,7	55,7	9500	12000	0,34	34,0		1,1	1,1
NU 405		25	80	24	48	41,5	8500	11000	0,629	38,8		1,1	1,1

# Single row cylindrical roller bearings



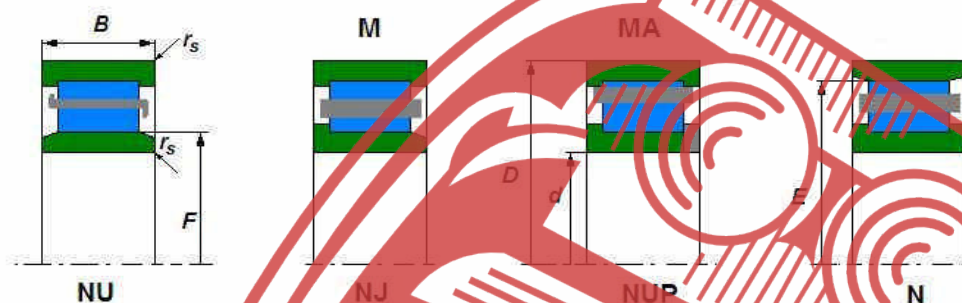
Bearing		ISO dimensions			Load ratings		Speed limits		Weight	Dimensions			
Type	Version	d mm	D	B	Cr kN	Cor kN	grease r/min	oil r/min	kg	F	E	r <sub>s</sub> mm	r <sub>fs</sub> mm
NU 405	M	25	80	24	50,6	44,4	8500	10000	0,61	38,8		1,5	1,5
NUP 205	E	25	52	15	28,5	26,7	12000	15000	0,14	31,5		1	0,6
NUP 2205	E	25	52	18	34,6	34,3	11000	14000	0,16	31,5		1	0,6
NUP 2205	EM	25	52	18	34,6	34,3	11000	14000	0,17	31,5		1	0,6
NUP 2305	E	25	62	24	56,7	55,7	9500	12000	0,32	34,0		1,1	1,1
NUP 305	M	25	62	17	31,7	31,2	10000	13000	0,3	34,0		1,1	1,1
NUP 305	EM	25	62	17	41,2	37	10000	13000	0,3	34,0		1,1	1,1
NUP 405	M	25	80	24	50,6	44,4	8500	10000	0,65	38,8		1,5	1,5
N 206		30	62	16	23,4	21,5	10000	13000	0,206		55,5	1	0,6
N 206	EM	30	62	16	39,7	37,9	10000	13000	0,26		55,5	1	0,6
N 306		30	72	19	38,7	35,2	8500	10000	0,35		62,0	1,1	1,1
N 2306		30	72	27	51,4	50,8	8500	10000	0,53		62,0	1,1	1,1
NJ 206		30	62	16	23,4	21,5	10000	13000	0,2	38,5		1	0,6
NJ 206	E	30	62	16	39,7	37,9	10000	13000	0,2	37,5		1	0,6
NJ 206	EM	30	62	16	39,7	37,9	10000	13000	0,2	37,5		1	0,6
NJ 206	E	30	62	16	39,7	37,9	10000	13000	0,2	37,5		1	0,6
NJ 2206		30	62	20	32,8	33,1	9000	11000	0,26	38,5		1	0,6
NJ 2206	EM	30	62	20	48,9	49,9	9000	11000	0,251	37,5		1	0,6
NJ 2206	E	30	62	20	48,9	49,9	9000	11000	0,255	37,5		1	0,6
NJ 306	E	30	72	19	50,5	47	8500	10000	0,35	40,5		1,1	1,1
NJ 306	EM	30	72	19	50,5	47	8500	10000	0,37	40,5		1,1	1,1
NJ 2306		30	72	27	51,4	50,8	8500	10000	0,53	42,0		1,1	1,1
NJ 2306	EM	30	72	27	71,9	74	8500	10000	0,52	40,5		1,1	1,1
NJ 2306	E	30	72	27	71,9	74	8500	10000	0,52	40,5		1,1	1,1
NJ 406	M	30	90	23	65	57,8	7500	9000	0,867	45,0		1,5	1,5
NJ 406	M	30	90	23	65	57,8	7500	9000	0,867	45,0		1,5	1,5
NU 206		30	62	16	23,4	21,5	10000	13000	0,2	38,5		1	0,6
NU 206	E	30	62	16	39,7	37,9	10000	13000	0,206	37,5		1	0,6
NU 206	EM	30	62	16	39,7	37,9	10000	13000	0,206	37,5		1	0,6
NU 2206		30	62	20	32,8	33,1	9000	11000	0,26	38,5		1	0,6
NU 2206	E	30	62	20	48,9	49,9	9000	11000	0,26	37,5		1	0,6
NU 2206	M.	30	62	20	48	53,9	7500	11000	0,3	37,5		1	0,6
NU 2206	EM	30	62	20	48,9	49,9	9000	11000	0,26	37,5		1	0,6

# Single row cylindrical roller bearings



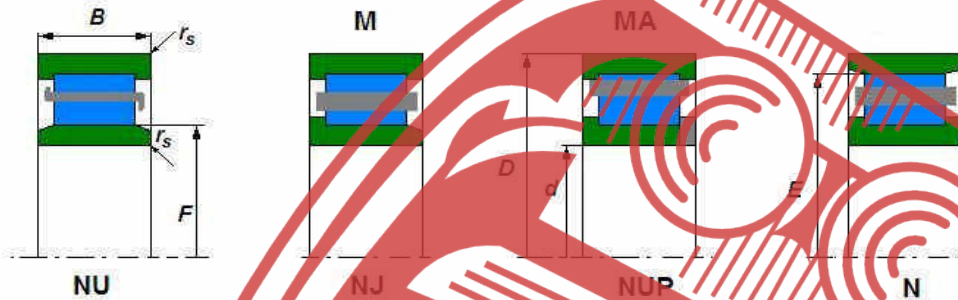
Bearing		ISO dimensions			Load ratings		Speed limits		Weight	Dimensions			
Type	Version	d mm	D	B	C <sub>r</sub> kN	C <sub>or</sub> kN	grease r/min	oil r/min	kg	F	E	r <sub>s</sub> mm	r <sub>fs</sub> mm
NU 2206	E	30	62	20	48,9	49,9	9000	11000	0,255	37,5			0,6
NU 306	E	30	72	19	50,5	47	8500	10000	0,37	40,5		1,1	1,1
NU 306	EM	30	72	19	50,5	47	8500	10000	0,37	40,5		1,1	1,1
NU 306	E	30	72	19	50,5	47	8500	10000	0,35	40,5		1,1	1,1
NU 306	M	30	72	19	38,7	35,2	8500	10000	0,37	42,0		1,1	1,1
NU 406		30	90	23	65	57,8	7500	9000	0,75	45,0		1,5	1,5
NU 406	M	30	90	23	65	57,8	7500	9000	0,867	45,0		1,5	1,5
NU 2306		30	72	27	51,4	50,8	8500	10000	0,53	42,0		1,1	1,1
NU 2306	E	30	72	27	71,9	74	8500	10000	0,5	40,5		1,1	1,1
NUP 206	E	30	62	16	39,7	37,9	10000	13000	0,2	37,5		1	0,6
NUP 206	EM	30	62	16	39,7	37,9	10000	13000	0,2	37,5		1	0,6
NUP 206	E	30	62	16	39,7	37,9	10000	13000	0,2	37,5		1	0,6
NUP 206	M	30	62	16	23,4	21,5	10000	13000	0,2	38,5		1	0,6
NUP 2206		30	62	20	32,8	33,1	9000	11000	0,255	38,5		1	0,6
NUP 2206	E	30	62	20	48,9	49,9	9000	11000	0,255	37,5		1	0,6
NUP 306		30	72	19	38,7	35,2	8500	10000	0,37	42,0		1,1	1,1
NUP 306	E	30	72	19	50,5	47	8500	10000	0,38	40,5		1,1	1,1
NUP 2306		30	72	27	51,4	50,8	8500	10000	0,53	42,0		1,1	1,1
NUP 2306	E	30	72	27	71,9	74	8500	10000	0,53	40,5		1,1	1,1
NUP 2306	EM	30	72	27	71,9	74	8500	10000	0,53	40,5		1,1	1,1
NUP 2306	E	30	72	27	71,9	74	8500	10000	0,53	40,5		1,1	1,1
NUP 2306	M	30	72	27	51,4	50,8	8500	10000	0,53	42,0		1,1	1,1
N 207		35	72	17	33,6	31,5	9000	11000	0,303		61,8	1,1	0,6
N 307		35	80	21	47,3	44,1	8500	10000	0,485		46,2	1,5	1,1
N 307	E	35	80	21	63,8	61,6	8500	10000	0,47		70,2	1,5	1,1
N 307	EM	35	80	21	63,8	61,6	8500	10000	0,47		70,2	1,5	
NJ 207		35	72	17	33,6	31,5	9000	11000	0,303	43,8		1,1	0,6
NJ 207	E	35	72	17	49,9	49,7	9000	11000	0,303	44,0		1,1	0,6
NJ 207	EM	35	72	17	49,9	49,7	9000	11000	0,303	44,0		1,1	0,6
NJ 207	M	35	72	17	33,6	31,5	9000	11000	0,303	43,8		1,1	0,6
NJ 2207		35	72	23	49	51,3	8000	9500	0,395	43,8		1,1	0,6
NJ 2207	E	35	72	23	64,9	69,8	8000	9500	0,395	44,0		1,1	0,6
NJ 2207	EM	35	72	23	64,9	69,8	8000	9500	0,395	44,0		1,1	0,6

# Single row cylindrical roller bearings



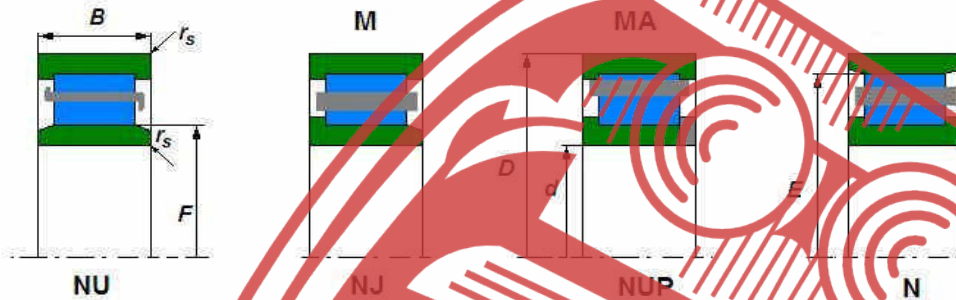
Bearing		ISO dimensions			Load ratings		Speed limits		Weight	Dimensions			
Type	Version	d mm	D	B	C <sub>r</sub> kN	C <sub>or</sub> kN	grease r/min	oil r/min	kg	F	E	r <sub>s</sub> mm	r <sub>fs</sub> mm
NJ 2207	M	35	72	23	49	51,3	8000	9500	0,395	43,8		1,1	0,6
NJ 307	E	35	80	21	63,8	61,6	8500	10000	0,485	46,2		1,5	1,1
NJ 307	EM	35	80	21	63,8	61,6	8500	10000	0,485	46,2		1,5	1,1
NJ 307	EM.	35	80	21	62	65,3	7000	9000	0,55	46,2		1,5	1,1
NJ 307	M	35	80	21	47,3	44,1	8500	10000	0,485	46,2		1,5	1,1
NJ 307	M	35	80	21	60,1	63,3	7000	9000	0,48	46,2		1,5	1,1
NJ 2307		35	80	31	58,3	57,6	7500	9000	0,72	46,2		1,5	1,1
NJ 2307	E	35	80	31	85,5	89,9	7500	9000	0,727	46,2		1,5	1,1
NJ 2307	M	35	80	31	58,3	57,6	7500	9000	0,72	46,2		1,5	1,1
NJ 407	M	35	100	25	75,7	69,4	6700	8000	1,03	53,0		1,5	1,5
NU 1007		35	62	14	21,6	21,8	10000	13000	0,18	42,0		1	0,5
NU 207		35	72	17	33,6	31,5	9000	11000	0,303	43,8		1,1	0,6
NU 207	E	35	72	17	49,9	49,7	9000	11000	0,303	44,0		1,1	0,6
NU 207	EM	35	72	17	49,9	49,7	9000	11000	0,303	44,0		1,1	0,6
NU 2207		35	72	23	49	51,3	8000	9500	0,395	43,8		1,1	0,6
NU 2207	E	35	72	23	64,9	69,8	8000	9500	0,395	44,0		1,1	0,6
NU 2207	EM	35	72	23	64,9	69,8	8000	9500	0,395	44,0		1,1	0,6
NU 307	E	35	80	21	63,8	61,6	8500	10000	0,485	46,2		1,5	1,1
NU 307	EM	35	80	21	63,8	61,6	8500	10000	0,485	46,2		1,5	1,1
NU 307	M	35	80	21	47,3	44,1	8500	10000	0,485	46,2		1,5	1,1
NU 2307		35	80	31	58,3	57,6	7500	9000	0,72	46,2		1,5	1,1
NU 2307	E	35	80	31	85,5	89,9	7500	9000	0,696	46,2		1,5	1,1
NU 2307	M	35	80	31	58,3	57,6	7500	9000	0,72	46,2		1,5	1,1
NU 407		35	100	25	75,7	69,4	6700	8000	1,02	53,0		1,5	1,5
NU 407	M	35	100	25	75,7	69,4	6700	8000	1,03	53,0		1,5	1,5
NUP 207		35	72	17	33,6	31,5	9000	11000	0,303	43,8		1,1	0,6
NUP 207	E	35	72	17	49,9	49,7	9000	11000	0,303	44,0		1,1	0,6
NUP 2207		35	72	23	49	51,3	8000	9500	0,95	43,8		1,1	0,6
NUP 2207	E	35	72	23	65,3	70,3	8000	9500	0,43	44,0		1,1	0,6
NUP 307	E	35	80	21	63,8	61,6	8500	10000	0,485	46,2		1,5	1,1
NUP 307	EM	35	80	21	63,8	61,6	8500	10000	0,485	46,2		1,5	1,1
NUP 2307		35	80	31	58,3	57,6	7500	9000	0,72	46,2		1,5	1,1
NUP 2307	E	35	80	31	85,5	89,9	7500	9000	0,696	46,2		1,5	1,1

# Single row cylindrical roller bearings



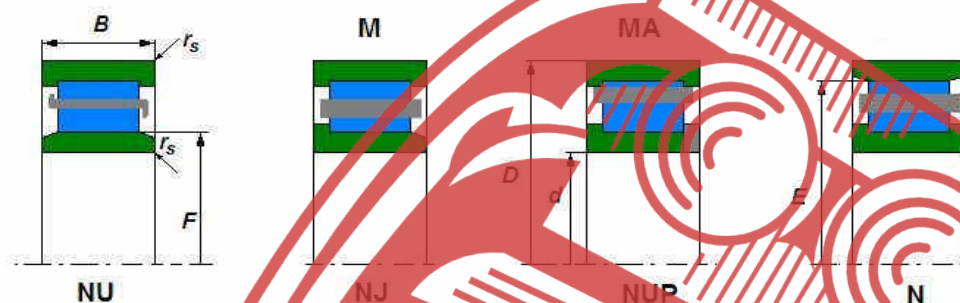
Bearing		ISO dimensions			Load ratings		Speed limits		Weight	Dimensions			
Type	Version	d mm	D	B	Cr kN	Cor kN	grease r/min	oil r/min	kg	F	E	r <sub>s</sub> mm	r <sub>fs</sub> mm
N 208		40	80	8	43,7	42,9	8000	9500	0,38		70,0	1,1	1,1
N 208	EM	40	80	8	51,5	53	7000	9000	0,44		70,0	1,1	1,1
N 308		40	90	23	56,2	53,8	7000	8500	0,66		77,5	1,5	1,5
N 408	M	40	110	27	93,8	86,8	6000	7000	1,31		92,0	2	2
NJ 208		40	80	18	43,7	42,9	8000	9500	0,38	50,0		1,1	1,1
NJ 208	E	40	80	18	52,6	51,6	8000	9500	0,38	49,5		1,1	1,1
NJ 208	EM	40	80	18	52,6	51,6	8000	9500	0,38	49,5		1,1	1,1
NJ 208	M	40	80	18	43,7	42,9	8000	9500	0,38	50,0		1,1	1,1
NJ 2208		40	80	23	58,1	62	7500	9000	0,49	50,0		1,1	1,1
NJ 2208	E	40	80	23	70,3	74,8	7500	9000	0,5	49,5		1,1	1,1
NJ 2208	EM	40	80	23	70,3	74,8	7500	9000	0,5	49,5		1,1	1,1
NJ 308		40	90	23	56,2	53,8	7000	8500	0,66	53,5		1,5	1,5
NJ 308	E	40	90	23	79,9	77,5	7000	8500	0,68	52,0		1,5	1,5
NJ 308	EM	40	90	23	79,9	77,5	7000	8500	0,68	52,0		1,5	1,5
NJ 308	M	40	90	23	56,2	53,8	7000	8500	0,66	53,5		1,5	1,5
NJ 2308		40	90	33	80	84,9	6700	8000	0,95	53,5		1,5	1,5
NJ 2308	E	40	90	33	111	118	6700	8000	0,95	52,0		1,5	1,5
NJ 2308	EM	40	90	33	111	118	6700	8000	0,95	52,0		1,5	1,5
NJ 408		40	110	27	93,8	86,8	6000	7000	1,3	58,0		2	2
NJ 408	M	40	110	27	93,8	86,8	6000	7000	1,31	58,0		2	2
NU 1008	M	40	68	15	24	25,7	9500	12000	0,223	47,0		1	0,6
NU 208		40	80	18	43,7	42,9	8000	9500	0,38	50,0		1,1	1,1
NU 208	E	40	80	18	52,6	51,6	8000	9500	0,38	49,5		1,1	1,1
NU 208	EM	40	80	18	52,6	51,6	8000	9500	0,38	49,5		1,1	1,1
NU 208	E	40	80	18	52,6	51,6	8000	9500	0,366	49,5		1,1	1,1
NU 208	M	40	80	18	43,7	42,9	8000	9500	0,38	50,0		1,1	1,1
NU 2208		40	80	23	58,1	62	7500	9000	0,49	50,0		1,1	1,1
NU 2208	EMA	40	80	23	70,3	74,8	7500	9000	0,56	49,5		1,1	1,1
NU 308		40	90	23	56,2	53,8	7000	8500	0,66	53,5		1,5	1,5
NU 308	E	40	90	23	79,9	77,5	7000	8500	0,65	52,0		1,5	1,5
NU 308	EM	40	90	23	79,9	77,5	7000	8500	0,65	52,0		1,5	1,5
NU 308	M	40	90	23	56,2	53,8	7000	8500	0,66	53,5		1,5	1,5
NU 2308	E	40	90	33	111	118	6700	8000	0,95	52,0		1,5	1,5

# Single row cylindrical roller bearings



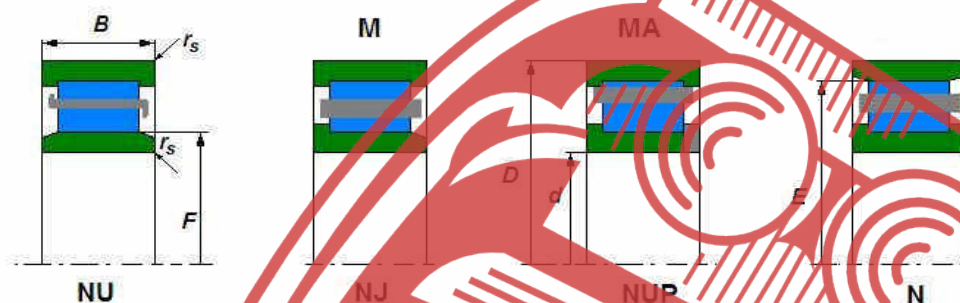
Bearing		ISO dimensions			Load ratings		Speed limits		Weight	Dimensions			
Type	Version	d mm	D	B	Cr kN	Cor kN	grease r/min	oil r/min	kg	F	E	r <sub>s</sub> mm	r <sub>fs</sub> mm
NU 208	EM	40	90	33	111	118	6700	8000	0,95	52,0		1,5	1,5
NU 208	M	40	90	33	80	84,9	6700	8000	0,95	53,5		1,5	1,5
NU 408		40	110	27	93,8	86,8	6000	7000	1,3	58,0		2	2
NU 408	M	40	110	27	93,8	86,8	6000	7000	1,31	58,0		2	2
NUP 208		40	80	18	43,7	42,9	8000	9500	0,33	50,0		1,1	1,1
NUP 208	EM	40	80	18	52,6	51,6	8000	9500	0,391	49,5		1,1	1,1
NUP 208	E	40	80	18	52,6	51,6	8000	9500	0,38	49,5		1,1	1,1
NUP 208	EM	40	80	18	52,6	51,6	8000	9500	0,38	49,5		1,1	1,1
NUP 2208		40	80	23	58,1	62	7500	9000	0,49	50,0		1,1	1,1
NUP 2208	E	40	80	23	70,3	74,8	7500	9000	0,49	49,5		1,1	1,1
NUP 2208	EM	40	80	23	70,3	74,8	7500	9000	0,49	49,5		1,1	1,1
NUP 308	E	40	90	23	79,9	77,5	7000	8500	0,66	52,0		1,5	1,5
NUP 308	EM	40	90	23	79,9	77,5	7000	8500	0,66	52,0		1,5	1,5
NUP 2308		40	90	33	80	84,9	6700	8000	0,95	53,5		1,5	1,5
NUP 2308	E	40	90	33	111	118	6700	8000	0,95	52,0		1,5	1,5
NUP 2308	EM	40	90	33	111	118	6700	8000	0,95	52,0		1,5	1,5
NUP 408		40	110	27	93,8	86,8	6000	7000	1,3	58,0		2	2
NUP 408	M	40	110	27	93,8	86,8	6000	7000	1,31	58,0		2	2
N 209	M	45	85	19	46	46,9	7500	9000	0,445		75,0	1,1	1,1
N 309		45	100	25	71,2	67,8	6000	7000	0,895		86,5	1,5	1,5
N 409	M	45	120	29	104	97,8	5600	6700	1,66		100,5	2	2
NJ 209		45	85	19	46	46,9	7500	9000	0,445	55,0		1,1	1,1
NJ 209	EM	45	85	19	63	66,4	8000	6300	0,519				
NJ 209	E	45	85	19	60,2	62,8	7500	9000	0,445	54,5		1,1	1,1
NJ 2209		45	85	23	61,2	67,8	7500	9000	0,53	55,0		1,1	1,1
NJ 2209	E	45	85	23	76,1	84,6	5500	8000	0,55	54,5		1,1	1,1
NJ 2209	EM	45	85	23	76,1	84,6	5500	8000	0,55	54,5		1,1	1,1
NJ 2209	M	45	85	23	61,2	67,8	7500	9000	0,53	55,0		1,1	1,1
NJ 309	E	45	100	25	96,9	97,7	6000	7000	0,895	58,5		1,5	1,5
NJ 309	EM	45	100	25	96,9	97,7	6000	7000	0,895	58,5		1,5	1,5
NJ 309	M	45	100	25	71,2	67,8	6000	7000	0,895	58,5		1,5	1,5
NJ 2309		45	100	36	103	110	6000	7000	1,29	58,5		1,5	1,5
NJ 2309	EM	45	100	36	129,4	141,2	6000	7000	1,29	58,5		1,5	1,5

## Single row cylindrical roller bearings



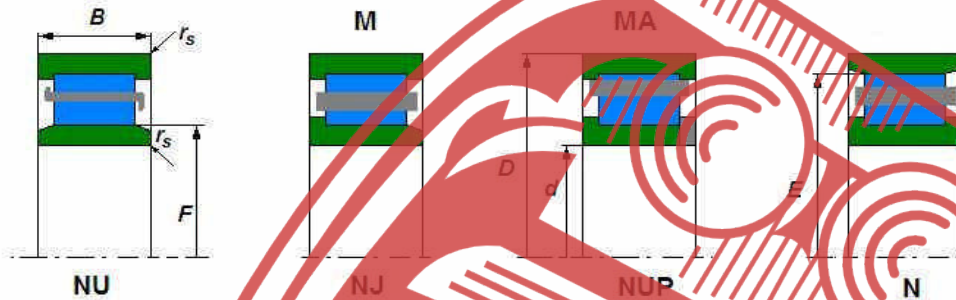
Bearing		ISO dimensions			Load ratings		Speed limits		Weight	Dimensions			
Type	Version	d mm	D	B	C <sub>r</sub> kN	C <sub>or</sub> kN	grease r/min	oil r/min	kg	F	E	r <sub>s</sub> mm	r <sub>fs</sub> mm
NJ 2309	M	45	100	36	103	110	6000	7000	1,29	58,5		1,5	1,5
NJ 409		45	120	29	121,2	111,5	5600	6700	1,7	64,5		1,5	1,5
NJ 409	M	45	120	29	121,2	111,5	5600	6700	1,87	64,5		1,5	1,5
NU 1009	M	45	75	16	31,4	34,8	9000	11000	0,289	52,5		1	0,6
NU 209		45	85	19	46	46,9	7500	9000	0,445	55,0		1,1	1,1
NU 209	E	45	85	19	60,2	62,8	7500	9000	0,427	54,5		1,1	1,1
NU 2209		45	85	23	61,2	67,8	7500	9000	0,53	55,0		1,1	1,1
NU 2209	E	45	85	23	76,1	84,6	5500	8000	0,55	54,5		1,1	1,1
NU 2209	EM	45	85	23	76,1	84,6	5500	8000	0,55	54,5		1,1	1,1
NU 2209	M	45	85	23	61,2	67,8	7500	9000	0,53	55,0		1,1	1,1
NU 309	E	45	100	25	96,9	97,7	6000	7000	0,87	58,5		1,5	1,5
NU 309	EM	45	100	25	96,9	97,7	6000	7000	0,895	58,5		1,5	1,5
NU 309	M	45	100	25	71,2	67,8	6000	7000	0,895	58,5		1,5	1,5
NU 2309		45	100	36	103	110	6000	7000	1,29	58,5		1,5	1,5
NU 2309	M	45	100	36	103	110	6000	7000	1,29	58,5		1,5	1,5
NU 2309	EM	45	100	36	129,4	141,2	6000	7000	1,29	58,5		1,5	1,5
NU 409		45	120	29	104	97,8	5600	6700	1,66	64,5		2	2
NU 409	M	45	120	29	104	97,8	5600	6700	1,66	64,5		2	2
NUP 209		45	85	19	46	46,9	7500	9000	0,445	55,0		1,1	1,1
NUP 209	E	45	85	19	60,2	62,8	7500	9000	0,445	54,5		1,1	1,1
NUP 2209		45	85	23	61,2	67,8	7500	9000	0,53	55,0		1,1	1,1
NUP 2209	E	45	85	23	73,9	81,6	7500	9000	0,53	54,5		1,1	1,1
NUP 309	E	45	100	25	96,9	97,7	6000	7000	0,895	58,5		1,5	1,5
NUP 309	EM	45	100	25	96,9	97,7	6000	7000	0,895	58,5		1,5	1,5
NUP 2309	E	45	100	36	130	142	6000	7000	1,25	58,5		1,5	1,5
NUP 2309	EM	45	100	36	129,4	141,2	6000	7000	1,29	58,5		1,5	1,5
NUP 2309	M	45	100	36	103	110	6000	7000	1,29	58,5		1,5	1,5
NUP 409		45	120	29	104	97,8	5600	6700	1,64	64,5		2	2
NUP 409	M	45	120	29	104	97,8	5600	6700	1,66	64,5		2	2
N 210		50	90	20	48,2	51	6700	8000	0,49		60,4	1,1	1,1
N 310		50	110	27	86,9	86,2	8500	6500	1,14		95,0	2	2
N 410	M	50	130	31	139	136	4800	5600	2,01		110,8	2,1	2,1
NJ 1010	M	50	80	16	32,1	36,1	8500	10000	0,32	57,5		1	0,6

## Single row cylindrical roller bearings



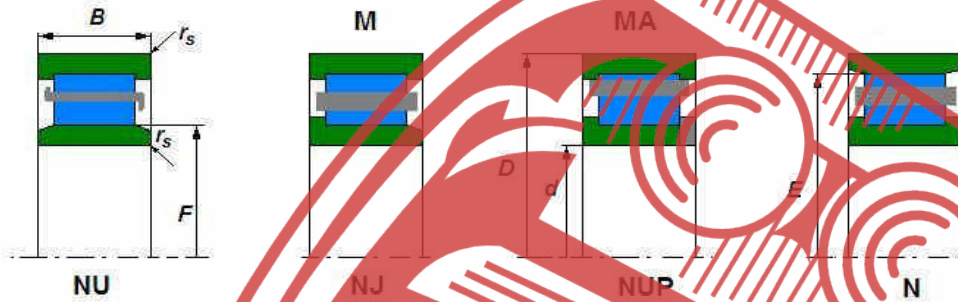
Bearing		ISO dimensions			Load ratings		Speed limits		Weight	Dimensions			
Type	Version	d mm	D	B	C <sub>r</sub> kN	C <sub>or</sub> kN	grease r/min	oil r/min	kg	F	E	r <sub>s</sub> mm	r <sub>fs</sub> mm
NJ 210	EM	50	90	20	61,2	69,2	6000	7500	0,59				
NJ 210		50	90	20	48,2	51	6700	8000	0,49	60,4		1,1	1,1
NJ 210	E	50	90	20	63,7	68,3	6700	8000	0,499	59,5		1,1	1,1
NJ 210	M	50	90	20	48,2	51	6700	8000	0,49	60,4		1,1	1,1
NJ 2210		50	90	23	61,8	70,2	6900	8300	0,575	60,4		1,1	1,1
NJ 2210	E	50	90	23	76,8	87,6	6900	8300	0,6	59,5		1,1	1,1
NJ 2210	EM	50	90	23	76,8	87,6	6900	8300	0,6	59,5		1,1	1,1
NJ 2210	M	50	90	23	61,8	70,2	6900	8300	0,575	60,4		1,1	1,1
NJ 310	E	50	110	27	110	112	6000	7000	1,14	65		2	2
NJ 310	EM	50	110	27	119	125	5300	6700	1,34	65		2	2
NJ 310	M	50	110	27	86,9	86,2	6000	7000	1,14	65		2	2
NJ 2310	E	50	110	40	163	187	5300	6200	1,74	65		2	2
NJ 2310	EM	50	110	40	163	187	5300	6200	1,74	65,0		2	2
NJ 410	M	50	130	31	139	136	4800	5600	2,08	70,8		2,1	2,1
NU 1010	M	50	80	16	32,1	36,1	3500	10000	0,31	57,5		1	0,6
NU 210		50	90	20	48,2	51	6700	8000	0,49	60,4		1,1	1,1
NU 210	EM	50	90	20	63,7	68,3	6700	8000	0,48	59,5		1,1	1,1
NU 210	E	50	90	20	63,7	68,3	6700	8000	0,49	59,5		1,1	1,1
NU 2210		50	90	23	61,8	70,2	6900	8300	0,575	60,4		1,1	1,1
NU 2210	EM	50	90	23	76,8	87,6	6900	8300	0,58	59,5		1,1	1,1
NU 2210	E	50	90	23	76,8	87,6	6900	8300	0,58	59,5		1,1	1,1
NU 2210	M	50	90	23	61,8	70,2	6900	8300	0,575	60,4		1,1	1,1
NU 310	E	50	110	27	110	112	6000	7000	1,14	65,0		2	2
NU 310	EM	50	110	27	110	112	6000	7000	1,14	65,0		2	2
NU 2310	E	50	110	40	162	187	5300	6200	1,74	65,0		2	2
NU 2310	EM	50	110	40	162	187	5300	6200	1,74	65,0		2	2
NU 410	M	50	130	31	139	136	4800	5600	2,01	70,8		2,1	2,1
NUP 210		50	90	20	48,2	51	6700	8000	0,49	60,4		1,1	1,1
NUP 210	E	50	90	20	63,7	68,3	6700	8000	0,52	59,5		1,1	1,1
NUP 2210		50	90	23	61,8	70,2	6900	8300	0,575	60,4		1,1	1,1
NUP 2210	E	50	90	23	76,8	87,6	6900	8300	0,6	59,5		1,1	1,1
NUP 2210	EM	50	90	23	76,8	87,6	6900	8300	0,6	59,5		1,1	1,1
NUP 310	EM	50	110	27	110	112	6000	7000	1,14	65,0		2	2

# Single row cylindrical roller bearings



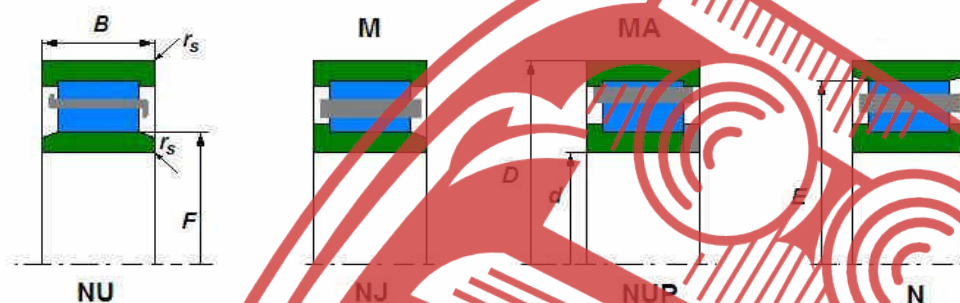
Bearing		ISO dimensions			Load ratings		Speed limits		Weight	Dimensions			
Type	Version	d mm	D	B	Cr kN	Cor kN	grease r/min	oil r/min	kg	F	E	rs mm	ris mm
NUP 310	E	50	110	27	110	112	6000	7000	1,21	65,0		2	2
NUP 2310	E	50	110	40	163	186	5300	6200	1,74	65,0		2	2
N 211		55	100	21	57,9	62,5	6300	7500	0,665		66,5	1,5	1,1
N 211	M	55	100	21	57,9	62,5	6300	7500	0,665		66,5	1,5	1,1
N 311		55	120	29	109	109	5000	6000	1,47		70,5	2	2
N 411		55	140	33	139	138	4300	5000	2,54		77,2	2,1	2,1
NJ 211		55	100	21	57,9	62,5	6300	7500	0,665	66,5		1,5	1,1
NJ 211	E	55	100	21	82,6	93,4	6300	7500	0,66	66,0		1,5	1,1
NJ 211	EM	55	100	21	82,6	93,4	6300	7500	0,66	66,0		1,5	1,1
NJ 2211	E	55	110	25	98,9	118	6300	7500	0,78	66,0		1,1	2
NJ 2211	EM	55	110	25	98,9	118	6300	7500	0,78	66,0		1,1	2
NJ 2211	M	55	100	25	76,3	89	6300	7500	0,78	66,5		1,5	1,1
NJ 311	E	55	120	29	134	138	5000	6000	1,44	70,5		2	2
NJ 311	EM	55	120	29	134	138	5000	6000	1,47	70,5		2	2
NJ 311	M	55	120	29	109	109	5000	6000	1,47	70,5		2	2
NJ 2311		55	120	43	146	159	4800	5700	2,5	70,5		2	2
NJ 2311	EM	55	120	43	146	162	4800	6000	2,86	70,5		2	2
NJ 2311	M	55	120	43	146	159	4800	5700	2,23	70,5		2	2
NJ 411		55	140	33	139	138	4300	5000	2,51	77,2		2,1	2,1
NJ 411	M	55	140	33	139	138	4300	5000	2,54	77,2		2,1	2,1
NU 1011	M	55	90	18	37,7	43,4	7800	9200	0,464	64,5		1,1	1
NU 211		55	100	21	57,9	62,5	6300	7500	0,665	66,5		1,5	1,1
NU 211	E	55	100	21	82,6	93,4	6300	7500	0,665	66,0		1,5	1,1
NU 211	EM	55	100	21	82,6	93,4	6300	7500	0,665	66,0		1,5	1,1
NU 211	EN	55	100	21	82,6	93,4	6300	7500	0,665	66,0		1,5	1,1
NU 2211	E	55	100	25	98,9	118	6300	7500	0,78	66,0		1,5	1,1
NU 2211	M	55	100	25	76,3	89	6300	7500	0,78	66,5		1,5	1,1
NU 2311		55	120	43	146	159	4800	5700	2,23	70,5		2	2
NU 2311	EM	55	120	43	187,3	213	4800	5600	2,5	70,5		2	2
NU 2311	M	55	120	43	146	159	4800	5700	2,5	70,5		2	2
NU 311	EM	55	120	29	134	138	5000	6000	1,47	70,5		2	2
NU 311	EMA	55	120	29	134	138	5000	6000	1,47	70,5		2	2
NU 411		55	140	33	139	138	4300	5000	2,51	77,2		2,1	2,1

# Single row cylindrical roller bearings



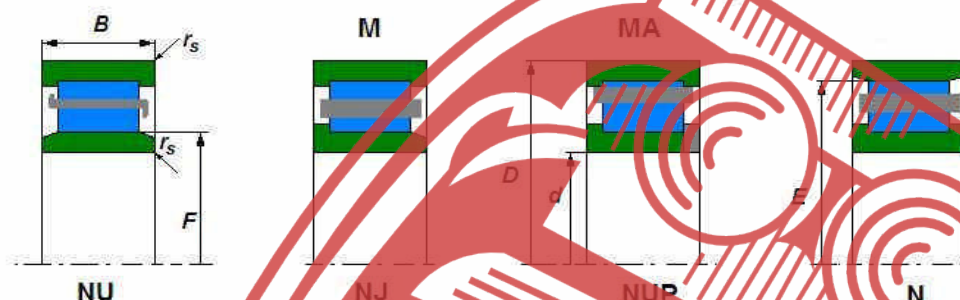
Bearing		ISO dimensions			Load ratings		Speed limits		Weight	Dimensions			
Type	Version	d mm	D	B	Cr kN	Cor kN	grease r/min	oil r/min	kg	F	E	r <sub>s</sub> mm	r <sub>fs</sub> mm
NU 411	M	55	140	33	139	138	4300	5000	2,54	77,2		2,1	2,1
NUP 211	E	55	100	21	82,6	93,4	6300	7500	0,665	66,0		1,5	1,1
NUP 211	EM	55	100	21	82,6	93,4	6300	7500	0,665	66,0		1,5	1,1
NUP 2211	EM	55	100	25	101	121,5	6300	7500	0,85	66,0		1,5	1,5
NUP 2211	E	55	100	25	101	121,5	6300	7500	0,85	66,0		1,5	1,5
NUP 311		55	120	29	109	109	5000	6000	1,44	70,5		2	2
NUP 311	E	55	120	29	134	138	5000	6000	1,47	70,5		2	2
NUP 311	EM	55	120	29	134	138	5000	6000	1,47	70,5		2	2
NUP 2311		55	120	43	146	159	4800	5700	2,54	70,5		2	2
NUP 2311	EM	55	120	43	167,3	213	4800	5600	2,5	70,5		2	2
NUP 411		55	140	33	139	138	4300	5000	2,51	77,2		2,1	2,1
N 212		60	110	22	68,8	75,5	5600	6700	0,825		97,5	1,5	1,5
N 212	EM	60	110	22	93,4	101	5600	6700	0,825		100,0	1,5	1,5
N 312		60	130	31	121	123	4500	5300	1,85		113,0	2,1	2,1
N 312	M	60	130	31	121	123	4500	5300	1,85		113,0	2,1	2,1
N 2312		60	130	46	166	185	4300	5000	2,78		223,0	2,1	2,1
NJ 212		60	110	22	68,8	75,5	5600	6700	0,825	73,5		1,5	1,5
NJ 212	E	60	110	22	93,4	101	5600	6700	0,825	72,0		1,5	1,5
NJ 212	EM	60	110	22	93,4	101	5600	6700	0,825	72,0		1,5	1,5
NJ 2212		60	110	28	103	127	5000	6000	1,08	73,5		1,5	1,5
NJ 2212	E	60	110	28	128	153	5000	6000	1,08	72,0		1,5	1,5
NJ 312		60	130	31	121	123	4500	5300	1,88	77,0		2,1	2,1
NJ 312	E	60	130	31	148	155	4500	5300	1,88	77,0		2,1	2,1
NJ 312	EM	60	130	31	148	155	4500	5300	1,88	77,0		2,1	2,1
NJ 312	E	60	130	31	148	155	4500	5300	1,88	77,0		2,1	2,1
NJ 312	M	60	130	31	121	123	4500	5300	1,85	77,0		2,1	2,1
NJ 2312		60	130	46	166	185	4300	5000	2,78	77,0		2,1	2,1
NJ 2312	E	60	130	46	222	262	4300	5000	2,77	77,0		2,1	2,1
NJ 2312	EM	60	130	46	222	262	4300	5000	2,77	77,0		2,1	2,1
NJ 2312	EMA	60	130	46	222	262	4300	5000	2,77	77,0		2,1	2,1
NJ 412		60	150	35	178	184	4000	4800	3,07	83,0		2,1	2,1
NJ 412	M	60	150	35	178	184	4000	4800	3,07	83,0		2,1	2,1
NJ 1012	EM	60	95	18	35,8	43,2	6700	8000	0,47	68,5		1,1	1

# Single row cylindrical roller bearings



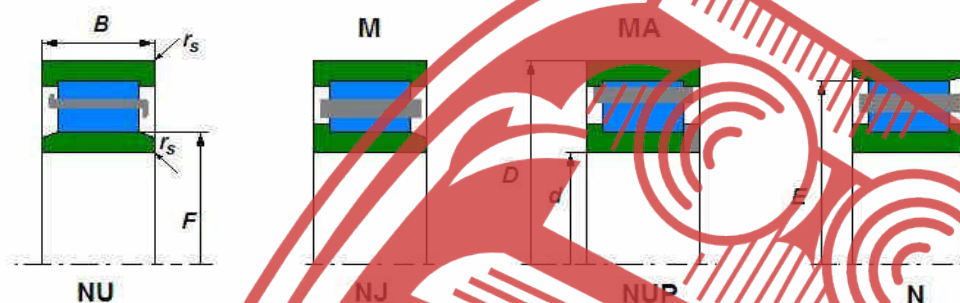
Bearing		ISO dimensions			Load ratings		Speed limits		Weight	Dimensions			
Type	Version	d mm	D	B	Cr kN	Cor kN	grease r/min	oil r/min	kg	F	E	r <sub>s</sub> mm	r <sub>fs</sub> mm
NU 1012	M	60	95	8	35,8	43,2	6700	8000	0,48	69,5		1,1	1
NU 212		60	110	22	68,8	75,5	5600	6700	0,825	73,5		1,5	1,5
NU 212	E	60	110	22	93,4	101	5600	6700	0,825	72,0		1,5	1,5
NU 212	EM	60	110	22	93,4	101	5600	6700	0,825	72,0		1,5	1,5
NU 2212		60	110	28	103	127	5000	6000	1,08	73,5		1,5	1,5
NU 2212	E	60	110	28	128	153	5000	6000	1,08	72,0		1,5	1,5
NU 2212	EM	60	110	28	128	153	5000	6000	1,08	72,0		1,5	1,5
NU 312		60	130	31	121	123	4500	5300	1,85	77,0		2,1	2,1
NU 312	E	60	130	31	148	155	4500	5300	1,83	77,0		2,1	2,1
NU 312	EM	60	130	31	148	155	4500	5300	1,83	77,0		2,1	2,1
NU 312	E	60	130	31	148	155	4500	5300	1,83	77,0		2,1	2,1
NU 312	M	60	130	31	121	123	4500	5300	1,85	77,0		2,1	2,1
NU 2312		60	130	46	166	185	4300	5000	2,78	77,0		2,1	2,1
NU 2312	E	60	130	46	222	262	4300	5000	2,78	77,0		2,1	2,1
NU 2312	EM	60	130	46	222	262	4300	5000	2,78	77,0		2,1	2,1
NU 2312	M	60	130	46	166	185	4300	5000	2,78	77,0		2,1	2,1
NU 412		60	150	35	178	184	4000	4800	2,78	83,0		2,1	2,1
NU 412	M	60	150	35	178	184	4000	4800	2,78	83,0		2,1	2,1
NUP 212	E	60	110	22	93,4	101	5600	6700	0,87	72,0		1,5	1,5
NUP 2212		60	110	28	103	127	5000	6000	1,08	73,5		1,5	2,1
NUP 2212	EM	60	110	28	136	165	5000	6000	1,08	72,0		1,5	2,1
NUP 2212	E	60	110	28	136	165	5000	6000	1,08	72,0		1,5	2,1
NUP 312	EM	60	130	31	148	155	4500	5300	1,85	77,0		2,1	2,1
NUP 312	E	60	130	31	148	155	4500	5300	1,93	77,0		2,1	2,1
NUP 312	M	60	130	31	121	123	4500	5300	1,85	77,0		2,1	2,1
NUP 2312		60	130	46	166	185	4300	5000	2,77	77,0		2,1	2,1
NUP 2312	E	60	130	46	222	262	4300	5000	2,78	77,0		2,1	2,1
NUP 2312	EM	60	130	46	222	262	4300	5000	2,78	77,0		2,1	2,1
NUP 2312	EMA	60	130	46	222	262	4300	5000	2,78	77,0		2,1	2,1
NUP 412		60	150	35	178	184	4000	4800	3,02	83,0		2,1	2,1
NUP 412	M	60	150	35	178	184	4000	4800	3,07	83,0		2,1	2,1
N 213		65	120	23	80,5	89,7	5300	6300	1,05		105,6	1,5	1,5
N 313		65	140	33	143	151	4300	5000	2,24		121,5	2,1	2,1

## Single row cylindrical roller bearings



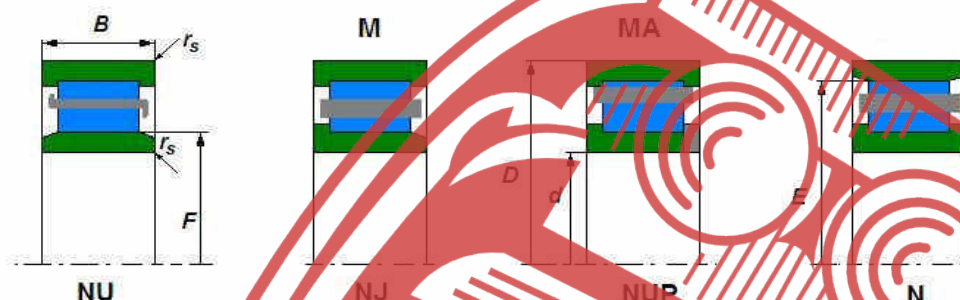
Bearing		ISO dimensions			Load ratings		Speed limits		Weight	Dimensions			
Type	Version	d mm	D	B	C <sub>r</sub> kN	C <sub>or</sub> kN	grease r/min	oil r/min	kg	F	E	r <sub>s</sub> mm	r <sub>fs</sub> mm
N 313	EM	65	140	33	179	190	4300	5000	2,24		124,5	2,1	2,1
N 313	M	65	140	33	143	151	4300	5000	2,24		124,5	2,1	2,1
NJ 213		65	120	23	80,5	89,7	5300	6300	1,05	79,6		1,5	1,5
NJ 213	E	65	120	23	107	118	5300	6300	1,07	78,5		1,5	1,5
NJ 213	EM	65	120	23	107	118	5300	6300	1,07	78,5		1,5	1,5
NJ 2213		65	120	31	117	146	4800	5600	1,45	79,6		1,5	1,5
NJ 2213	EM	65	120	31	145	178	4800	5600	1,65	78,5		1,5	1,5
NJ 313		65	140	33	143	151	4300	5000	2,24	83,5		2,1	2,1
NJ 313	E	65	140	33	179	190	4300	5000	2,3	82,5		2,1	2,1
NJ 313	EM	65	140	33	179	190	4300	5000	2,24	82,5		2,1	2,1
NJ 313	EM.	65	140	33	165	189	4000	5000	3,3	82,5		2,1	2,1
NJ 313	M	65	140	33	143	151	4300	5000	2,24	83,5		2,1	2,1
NJ 2313	EM	65	140	48	245	285	4000	4800	3,35	82,5		2,1	2,1
NJ 413	M	65	160	37	195	203	3700	4500	3,68	89,3		2,1	2,1
NU 1013	M	65	100	18	39,2	49	5600	7800	3,07	74,5		1,1	1
NU 213		65	120	23	80,5	89,7	5300	6300	3,07	79,6		1,5	1,5
NU 213	E	65	120	23	107	118	5300	6300	1,05	78,5		1,5	1,5
NU 213	EM	65	120	23	107	118	5300	6300	1,05	78,5		1,5	1,5
NU 213	E	65	120	23	107	118	5300	6300	0,523	78,5		1,5	1,5
NU 213	M	65	120	23	80,5	89,7	5300	6300	1,05	79,6		1,5	1,5
NU 2213		65	120	31	117	146	4800	5600	1,45	79,6		1,5	1,5
NU 2213	EM	65	120	31	145	178	4800	5600	1,65	78,5		1,5	1,5
NU 313	E	65	140	33	179	190	4300	5000	1,65	78,5		2,1	2,1
NU 313	EM	65	140	33	179	190	4300	5000	2,24	82,5		2,1	2,1
NU 313	M	65	140	33	143	151	4300	5000	2,24	83,5		2,1	2,1
NU 2313	E	65	140	48	245	285	4000	4800	3,31	82,5		2,1	2,1
NU 2313	EM	65	140	48	245	285	4000	4800	3,31	82,5		2,1	2,1
NU 413		65	160	37	195	203	3700	4500	3,68	89,3		2,1	2,1
NU 413	M	65	160	37	195	203	3700	4500	3,68	89,3		2,1	2,1
NUP 213	EM	65	120	23	107	118	5300	6300	1,1	78,5		1,5	1,5
NUP 213	E	65	120	23	107	118	5300	6300	1,05	78,5		1,5	1,5
NUP 213	M	65	120	23	80,5	89,7	5300	6300	1,05	79,6		1,5	1,5
NUP 2213		65	120	31	117	146	4800	5600	1,42	79,6		1,5	1,5

## Single row cylindrical roller bearings



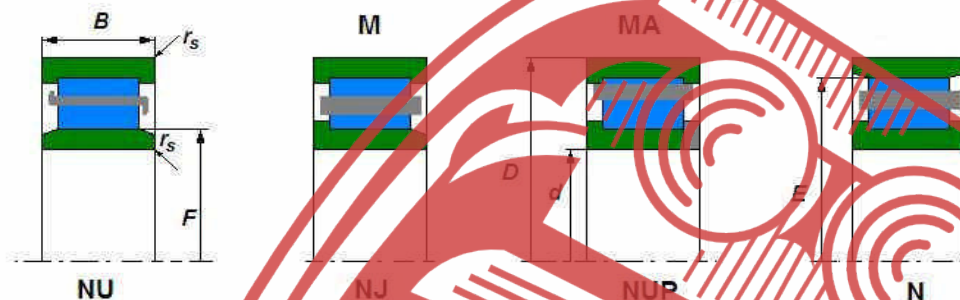
Bearing		ISO dimensions			Load ratings		Speed limits		Weight	Dimensions			
Type	Version	d mm	D	B	C <sub>r</sub> kN	C <sub>or</sub> kN	grease r/min	oil r/min	kg	F	E	r <sub>s</sub> mm	r <sub>fs</sub> mm
NUP 2213	EM	65	120	31	145	178	4800	5600	2,24	82,5		1,5	2,1
NUP 313	E	65	140	33	179	190	4300	5000	2,37	82,5		2,1	2,1
NUP 313	EM	65	140	33	179	190	4300	5000	2,37	82,5		2,1	2,1
NUP 2313	EM	65	140	48	245	285	4000	4800	3,35	82,5		2,1	2,1
NUP 413		65	160	37	178,1	125,7	3700	4500	3,68	89,3		2,1	1,5
NUP 413	M	65	160	37	178,1	125,7	3700	4500	3,68	89,3		2,1	1,5
N 214	E	70	125	24	118	136	5000	6000	1,15		133,5	1,5	1,5
N 214	EM	70	125	24	118	136	5000	6000	1,17		133,5	1,5	1,5
N 314		70	150	35	149	156	4000	4800	2,8		130,0	2,1	2,1
N 314	M	70	150	35	149	156	4000	4800	2,8		130,0	2,1	2,1
N 414	M	70	180	42	240	253	3400	4000	5,46	152,0		3	3
NJ 214		70	125	24	83,7	96,1	5000	6000	1,17	84,5		1,5	1,5
NJ 214	E	70	125	24	118	136	5000	6000	1,18	83,5		1,5	1,5
NJ 214	EM	70	125	24	118	136	5000	6000	1,18	83,5		1,5	1,5
NJ 214	E	70	125	24	118	136	5000	6000	1,18	83,5		1,5	1,5
NJ 2214	E	70	125	31	143	174	4800	5600	1,55	83,5		1,5	1,5
NJ 2214	EM	70	125	31	143	174	4800	5600	1,52	83,5		1,5	1,5
NJ 2214	M	70	125	31	122	155	4800	5600	1,52	84,5		1,5	1,5
NJ 314		70	150	35	149	156	4000	4800	2,8	90,0		2,1	2,1
NJ 314	E	70	150	35	203	220	4000	4800	2,8	89,0		2,1	2,1
NJ 314	EM	70	150	35	203	220	4000	4800	2,8	89,0		2,1	2,1
NJ 314	M	70	150	35	149	156	4000	4800	2,8	90,0		2,1	2,1
NJ 2314	E	70	150	51	274	323	3800	4500	3,95	89,0		2,1	2,1
NJ 2314	EM	70	150	51	274	323	3800	4500	4	89,0		2,1	2,1
NJ 2314	M	70	150	51	210	242	3800	4500	4	90,0		2,1	2,1
NJ 414	M	70	180	42	240	253	3400	4000	5,28	100,0		3	3
NU 1014		70	110	20	57,8	69,6	6000	7000	0,732	80,0		1,1	1
NU 1014	M	70	110	20	57,8	69,6	6000	7000	0,732	80,0		1,1	1
NU 214		70	125	24	83,7	96,1	5000	6000	1,17	84,5		1,5	1,5
NU 214	E	70	125	24	118	136	5000	6000	1,17	83,5		1,5	1,5
NU 214	EM	70	125	24	118	136	5000	6000	1,17	83,5		1,5	1,5
NU 214	M	70	125	24	83,7	96,1	5000	6000	1,17	84,5		1,5	1,5
NU 2214	E	70	125	31	143	174	4800	5600	1,52	83,5		1,5	1,5

## Single row cylindrical roller bearings



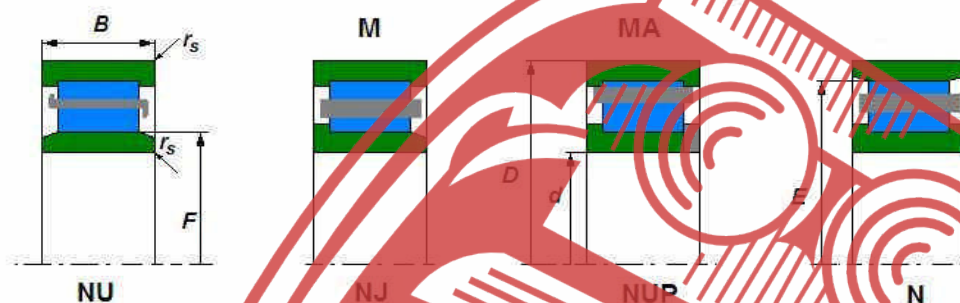
Bearing		ISO dimensions			Load ratings		Speed limits		Weight	Dimensions			
Type	Version	d mm	D	B	C <sub>r</sub> kN	C <sub>or</sub> kN	grease r/min	oil r/min	kg	F	E	r <sub>s</sub> mm	r <sub>fs</sub> mm
NU 2214	EM	70	125	31	143	174	4800	5600	1,52	83,5		1,5	1,5
NU 314		70	150	35	149	156	4000	4800	2,8	90,0		2,1	2,1
NU 314	EM	70	150	35	203	220	4000	4800	2,8	89,0		2,1	2,1
NU 314	E	70	150	35	204	222	4000	4800	2,73	89,0		2,1	1,5
NU 314	M	70	150	35	149	156	4000	4800	2,8	90,0		2,1	2,1
NU 2314	E	70	150	51	274	323	3800	4500	3,95	89,0		2,1	2,1
NU 2314	EM	70	150	51	274	323	3800	4500	4	89,0		2,1	2,1
NU 2314	M	70	150	51	210	242	3800	4500	4	90,0		2,1	2,1
NU 414	M	70	150	42	240	253	3400	4000	5,26	100,0		3	3
NUP 214	E	70	125	24	118	136	5000	6000	1,18	83,5		1,5	1,5
NUP 214	EM	70	125	24	118	136	5000	6000	1,18	83,5		1,5	1,5
NUP 2214	E	70	125	31	143	174	4800	5600	1,57	83,5		1,5	1,5
NUP 2214	EM	70	125	31	143	174	4800	5600	1,57	83,5		1,5	1,5
NUP 2214	EM.	70	125	31	157	197	4400	5300	1,7	83,5		1,5	1,5
NUP 314	EM	70	150	35	203	220	4000	4800	2,8	89,0		2,1	2,1
NUP 314	ENM	70	150	35	203	220	4000	4800	2,8	89,0		2,1	2,1
NUP 314	E	70	150	35	204	222	4000	4800	2,73	89,0		2,1	1,5
NUP 2314	E	70	150	51	274	323	3800	4500	3,95	89,0		2,1	2,1
NUP 414	M	70	180	42	240	253	3400	4000	5,46	100,0		3	3
N 215		75	130	25	92,5	106	4800	5600	1,28		116,5	1,5	1,5
N 215	EM	75	130	25	129	155	4800	5600	1,24		118,5	1,5	1,5
N 315		75	160	37	190	205	4000	4800	3,3		139,5	2,1	2,1
N 315	M	75	160	37	190	205	4000	4800	3,3		139,5	2,1	2,1
NJ 215		75	130	25	92,5	106	4800	5600	1,28	88,5		1,5	1,5
NJ 215	E	75	130	25	129	155	4800	5600	1,28	88,5		1,5	1,5
NJ 215	EM	75	130	25	129	155	4800	5600	1,28	88,5		1,5	1,5
NJ 215	EM.	75	130	25	125	155	4000	5000	1,27	88,5		1,5	1,5
NJ 2215		75	130	31	133	167	4000	4800	1,55	88,5		1,5	1,5
NJ 315	E	75	160	37	239	261	4000	4800	3,32	95,0		2,1	2,1
NJ 315	EM	75	160	37	239	261	4000	4800	3,3	95,0		2,1	2,1
NJ 315	M	75	160	37	190	205	4000	4800	3,3	95,5		2,1	2,1
NJ 2315	EM	75	160	55	329	395	4000	4800	4,95	95,0		2,1	2,1
NJ 2315	E	75	160	55	329	395	4000	4800	4,95	95,0		2,1	2,1

# Single row cylindrical roller bearings



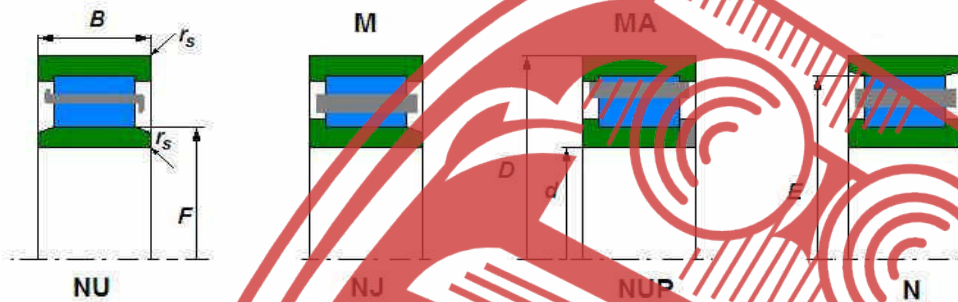
Bearing		ISO dimensions			Load ratings		Speed limits		Weight	Dimensions			
Type	Version	d mm	D	B	C <sub>r</sub> kN	C <sub>0r</sub> kN	grease r/min	oil r/min	kg	F	E	r <sub>s</sub> mm	r <sub>fs</sub> mm
NJ 215	M	75	160	55	258	302	4000	4800	4,95	95,5		2,1	2,1
NJ 415		75	190	45	277	294	4000	4800	6,44	104,5		3	3
NJ 415	M	75	190	45	277	294	4000	4800	6,44	104,5		3	3
NU 215		75	130	25	92,5	106	4800	5600	1,28	88,5		1,5	1,5
NU 215	E	75	130	25	129	155	4800	5600	1,28	88,5		1,5	1,5
NU 215	EM	75	130	25	129	155	4800	5600	1,28	88,5		1,5	1,5
NU 2215		75	130	31	133	167	4000	4800	1,55	88,5		1,5	1,5
NU 2215	EM	75	130	31	151	190	4000	4800	1,8	88,5		1,5	1,5
NU 2215	M	75	130	31	133	167	4000	4800	1,6	88,5		1,5	1,5
NU 315	E	75	160	37	239	261	4000	4800	3,24	95,0		2,1	2,1
NU 315	EM	75	160	37	239	261	4000	4800	3,24	95,0		2,1	2,1
NU 315	M	75	160	37	190	205	4000	4800	3,3	95,5		2,1	2,1
NU 2315	E	75	160	55	329	302	4000	4800	4,95	95,0		2,1	2,1
NU 2315	M	75	160	55	258	302	4000	4800	4,95	95,5		2,1	2,1
NU 415		75	190	45	277	294	4000	4800	6,44	104,5		3	3
NU 415	M	75	190	45	277	294	4000	4800	6,44	104,5		3	3
NUP 215	E	75	130	25	129	155	4800	5600	1,31	88,5		1,5	1,5
NUP 2215		75	130	31	133	167	4000	4800	1,55	88,5		1,5	1,5
NUP 2215	EM	75	130	31	151	190	4000	4800	1,8	88,5		1,5	2,1
NUP 315	E	75	160	37	239	261	4000	4800	3,3	95,0		2,1	2,1
NUP 315	EM	75	160	37	239	261	4000	4800	3,3	95,0		2,1	2,1
NUP 415		75	190	45	277	294	4000	4800	6,44	104,5		3	3
N 216		80	140	26	106	122	4300	5000	1,54		125,3	2	2
N 216	E	80	140	26	139	166	4300	5000	1,51		127,3	2	2
N 216	EM	80	140	26	139	166	4300	5000	1,51		127,3	2	2
N 316		80	170	39	190	207	3600	4300	3,93		147,0	2,1	2,1
N 316	M	80	170	39	190	207	3600	4300	3,93		147,0	2,1	2,1
N 2316		80	170	58	274	332	3600	4300	5,89		147,0	2,1	2,1
NJ 216		80	140	26	106	122	4300	5000	1,54	95,3		2	2
NJ 216	E	80	140	26	139	166	4300	5000	1,54	95,3		2	2
NJ 2216	E	80	140	33	179	231	4300	5000	2	95,3		2	2
NJ 2216	EM	80	140	33	179	231	4300	5000	2	95,3		2	2
NJ 2216	M	80	140	33	147	186	4300	5000	2	95,3		2	2

## Single row cylindrical roller bearings



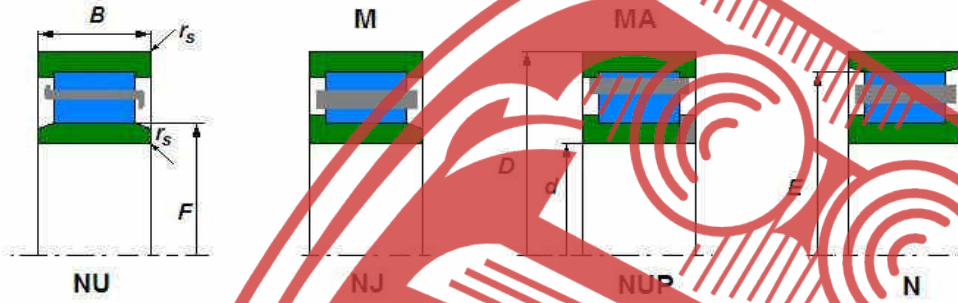
Bearing		ISO dimensions			Load ratings		Speed limits		Weight	Dimensions			
Type	Version	d mm	D	B	C <sub>r</sub> kN	C <sub>or</sub> kN	grease r/min	oil r/min	kg	F	E	r <sub>s</sub> mm	r <sub>fs</sub> mm
NJ 315		80	170	39	190	207	3600	4300	3,93	103,0		2,1	2,1
NJ 315	E	80	170	39	253	277	3600	4300	4,02	101,0		2,1	2,1
NJ 315	M	80	170	39	190	207	3600	4300	3,93	103,0		2,1	2,1
NJ 2316	E	80	170	58	353	426	3600	4300	5,89	103,0		2,1	2,1
NJ 2316	M	80	170	58	274	332	3400	4200	5,89	103,0		2,1	2,1
NJ 416	M	80	200	48	316	339	3000	3600	8,23	110,0		3	3
NU 1016	M	80	125	22	68,2	85,3	5200	6200	1,03	68,2		1,1	1
NU 216		80	140	26	106	122	4300	5000	1,54	95,3		2	2
NU 216	E	80	140	26	139	166	4300	5000	1,51	95,3		2	2
NU 216	EM	80	140	26	139	166	4300	5000	1,51	95,3		2	2
NU 216	M	80	140	26	106	122	4300	5000	1,54	95,3		2	2
NU 2216	EM	80	140	33	179	231	4300	5000	2	95,3		2	2
NU 2216	M	80	140	33	147	186	4300	5000	2	95,3		2	2
NU 316		80	170	39	190	207	3600	4300	3,93	103,0		2,1	2,1
NU 316	E	80	170	39	253	277	3600	4300	3,93	101,0		2,1	2,1
NU 316	EM	80	170	39	253	277	3600	4300	3,93	101,0		2,1	2,1
NU 316	M	80	170	39	190	207	3600	4300	3,93	103,0		2,1	2,1
NU 2316	M	80	170	58	274	332	3400	4200	5,89	103,0		2,1	2,1
NU 2316	EM	80	170	58	275	332	3400	4300	6,6	103,0		2,1	2,1
NU 2316	EMA	80	170	58	353	426	3400	4300	6,7	103,0		2,1	2,1
NU 416		80	200	48	316	339	3000	3600	8,23	110,0		3	3
NU 416	M	80	200	48	316	339	3000	3600	8,23	110,0		3	3
NUP 216	E	80	140	26	139	166	4300	5000	1,6	95,3		2	2
NUP 216	M	80	140	26	119	141	3800	4800	1,78	95,3		2	2
NUP 2216	EM	80	140	33	179	231	4300	5000	2	95,3		2	2,1
NUP 2216	M	80	140	33	147	186	4300	5000	2	95,3		2	2
NUP 316		80	170	39	190	207	3600	4300	3,93	103,0		2,1	2,1
NUP 316	M	80	170	39	190	207	3600	4300	3,93	103,0		2,1	2,1
NUP 2316	M	80	170	58	274	332	3400	4200	5,89	103,0		2,1	2,1
NUP 416		80	200	48	316	339	3000	3600	8,23	110,0		3	3
NUP 416	M	80	200	48	316	339	3000	3600	8,23	110,0		3	3
N 217		85	150	28	121	141	4300	5000	1,89		133,8	2	2
N 217	M	85	150	28	121	141	4300	5000	1,9		133,8	2	2

# Single row cylindrical roller bearings



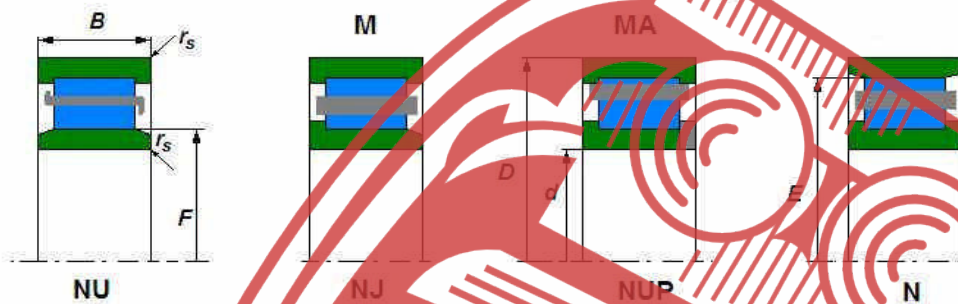
Bearing		ISO dimensions			Load ratings		Speed limits		Weight	Dimensions			
Type	Version	d mm	D	B	Cr kN	Cor kN	grease r/min	oil r/min	kg	F	E	r <sub>s</sub> mm	r <sub>fs</sub> mm
N 317		85	180	41	210	226	3400	4000	4,41		156,0	3	3
N 317	M	85	180	41	210	226	3400	4000	4,68		156,0	3	3
N 1017	M	85	130	22	70,6	89,8	4800	5700	1,89		96,5	1,1	1
NJ 217		85	150	28	121	141	4300	5000	1,89	101,8		2	2
NJ 217	E	85	150	28	164	194	4300	5000	1,95	100,5		2	2
NJ 217	EM	85	150	28	164	194	4300	5000	1,95	100,5		2	2
NJ 217	EM	85	150	28	168	200	3600	4500	2,19	100,5		2	2
NJ 217	M	85	150	28	121	141	4300	5000	1,89	101,8		2	2
NJ 2217	E	85	150	36	215	274	3600	4300	2,55	100,5		2	2
NJ 2217	EM	85	150	36	215	274	3600	4300	2,48	100,5		2	2
NJ 317		85	180	41	210	226	3400	4000	4,68	108,0		3	3
NJ 317	E	85	180	41	288	325	3400	4000	4,64	108,0		3	3
NJ 317	EM	85	180	41	288	325	3400	4000	4,68	108,0		3	3
NJ 317	M	85	180	41	210	226	3400	4000	4,68	108,0		3	3
NJ 2317	E	85	180	60	368	446	3400	4000	6,38	108,0		3	3
NJ 2317	EM	85	180	60	368	446	3400	4000	6,35	108,0		3	3
NJ 2317	M	85	180	60	316	386	3200	4000	7,56	108,0		3	3
NJ 417	M	85	210	52	357	384	2800	3400	9,81	113,0		4	4
NU 1017	M	85	130	22	70,6	89,8	4800	5700	1,066	96,5		1,1	1
NU 217		85	150	28	121	141	4300	5000	1,89	101,8		2	2
NU 217	E	85	150	28	164	194	4300	5000	1,89	100,5		2	2
NU 217	EM	85	150	28	164	194	4300	5000	1,89	100,5		2	2
NU 217	M	85	150	28	121	141	4300	5000	1,89	101,8		2	2
NU 2217	EM	85	150	36	215	274	3600	4300	2,48	100,5		2	2
NU 317		85	180	41	210	226	3400	4000	4,52	108,0		3	3
NU 317	EM	85	180	41	288	325	3400	4000	4,68	108,0		3	3
NU 317	M	85	180	41	210	226	3400	4000	4,52	108,0		3	3
NU 2317	E	85	180	60	368	446	3400	4000	6,88	108,0		3	3
NU 2317	EM	85	180	60	368	446	3400	4000	6,85	108,0		3	3
NU 417	M	85	210	52	357	384	2800	3400	8,5	113,0		4	4
NUP 217		85	150	28	121	141	4300	5000	1,89	101,8		2	2
NUP 217	E	85	150	28	164	194	4300	5000	1,89	100,5		2	2
NUP 217	EM	85	150	28	164	194	4300	5000	1,89	100,5		2	2

# Single row cylindrical roller bearings



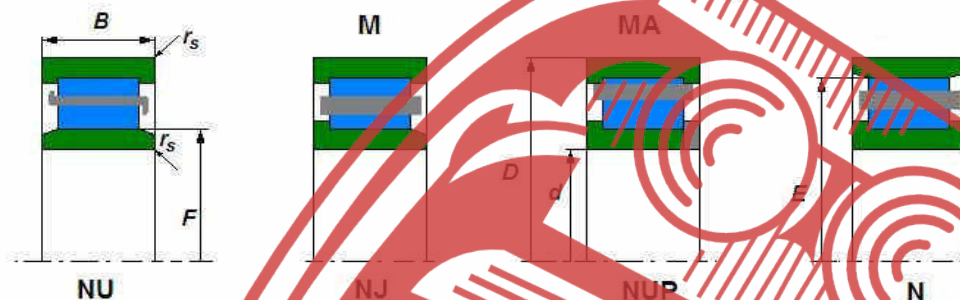
Bearing		ISO dimensions			Load ratings		Speed limits		Weight	Dimensions			
Type	Version	d mm	D	B	Cr kN	Cor kN	grease r/min	oil r/min	kg	F	E	r <sub>s</sub> mm	r <sub>1s</sub> mm
NUP 217	M	85	150	28	121	141	4300	5000	1,89	104,8		2	2
NUP 2217	EM	85	150	36	219	281	3600	4300	2,9	100,5		2	2
NUP 317	EM	85	180	41	388	325	3400	4000	4,68	108,0		3	3
NUP 2317		85	180	60	297	353	3400	4000	6,88	103,0		3	3
NUP 2317	EM	85	180	60	368	446	3400	4000	6,85	108,0		3	3
N 218		90	160	30	149	174	3800	4500	2,36		143,0	2	2
N 218	EM	90	160	30	180	215	3800	4500	2,28		145,0	2	2
N 218	M	90	160	30	149	174	3800	4500	2,36		143,0	2	2
N 318		90	190	43	237	261	3200	3800	5,42		165,0	3	3
N 318	EM	90	190	43	322	349	3200	3800	5,38		169,5	3	3
N 318	M	90	190	43	237	261	3200	3800	5,38		165,0	3	3
NJ 218		90	160	30	149	174	3800	4500	2,36	107,0		2	2
NJ 218	E	90	160	30	180	215	3800	4500	2,34	107,0		2	2
NJ 218	EM	90	160	30	180	215	3800	4500	2,36	107,0		2	2
NJ 218	EM.	90	160	30	170	203	3400	4000	2,53	107,0		2	2
NJ 2218		90	160	40	214	277	3200	3800	3,18	107,0		2	2
NJ 2218	M	90	160	40	214	277	3200	3800	3,18	107,0		2	2
NJ 318		90	190	43	237	261	3200	3800	5,51	115,0		3	3
NJ 318	E	90	190	43	322	349	3200	3800	5,42	113,5		3	3
NJ 318	EM	90	190	43	322	349	3200	3800	5,42	113,5		3	3
NJ 318	M	90	190	43	237	261	3200	3800	5,51	115,0		3	3
NJ 2318		90	190	64	342	420	3000	3600	8,15	115,0		3	3
NJ 2318	E	90	190	64	405	486	3000	3600	8,01	113,5		3	3
NJ 2318	EM	90	190	64	405	486	3000	3600	8,01	113,5		3	3
NJ 2318	EM.	90	190	64	289	349	3000	3800	8,7	113,5		3	3
NJ 2318	M	90	190	64	342	420	3000	3600	8,01	115,0		3	3
NJ 418		90	225	54	393	427	2200	2800	11,7	123,5		4	4
NJ 418	M	90	225	54	393	427	2200	2800	11,7	123,5		4	4
NU 1018	M	90	140	24	83,8	107	4500	5300	1,4	103,0		1,5	1,1
NU 218		90	160	30	149	174	3800	4500	2,36	107,0		2	2
NU 218	E	90	160	30	180	215	3800	4500	2,28	107,0		2	2
NU 218	EM	90	160	30	180	215	3800	4500	2,28	107,0		2	2
NU 218	M	90	160	30	149	174	3800	4500	2,28	107,0		2	2

# Single row cylindrical roller bearings



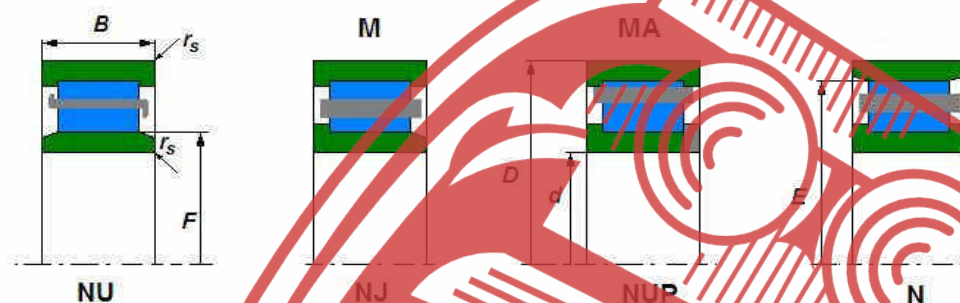
Bearing		ISO dimensions			Load ratings		Speed limits		Weight	Dimensions			
Type	Version	d mm	D	B	Cr kN	Cor kN	grease r/min	oil r/min	kg	F	E	r <sub>s</sub> mm	r <sub>fs</sub> mm
NU 218		90	160	40	214	277	3200	3800	3,18	107,0		2	2
NU 218	M	90	160	40	214	277	3200	3800	3,18	107,0		2	2
NU 318	E	90	190	43	322	349	3200	3800	5,38	113,5		3	3
NU 318	EM	90	190	43	322	349	3200	3800	5,38	113,5		3	3
NU 318	M	90	190	43	237	261	3200	3800	5,42	115,0		3	3
NU 2318	E	90	190	43	405	486	3000	3600	8,01	113,5		3	3
NU 2318	EM	90	190	43	405	486	3000	3600	8,01	113,5		3	3
NU 2318	M	90	190	64	342	420	3000	3600	7,9	115,0		3	3
NU 418		90	225	54	393	427	2800	3400	11,7	123,5		4	4
NU 418	M	90	225	54	393	427	2800	3400	11,7	123,5		4	4
NUP 218		90	160	30	149	174	3800	4500	2,36	107,0		2	2
NUP 218	E	90	160	30	180	215	3800	4500	2,41	107,0		2	2
NUP 218	EM	90	160	30	180	215	3800	4500	2,36	107,0		2	2
NUP 2218		90	160	40	214	277	3200	3800	3,18	107,0		2	2
NUP 2218	M	90	160	40	214	277	3200	3800	3,18	107,0		2	2
NUP 318	E	90	190	43	322	349	3200	3800	5,42	113,5		3	3
NUP 318	EM	90	190	43	322	349	3200	3800	5,42	113,5		3	3
NUP 2318	E	90	190	64	405	486	3000	3600	8,01	115,0		3	3
NUP 2318	M	90	190	64	342	420	3000	3600	8,25	115,0		3	3
NUP 418		90	225	54	393	427	2200	2800	11,7	115,0		4	4
N 219		95	170	32	166	195	3000	4500	2,83		113,5	2,1	2,1
N 319		95	200	45	255	284	3000	3600	6,28		173,5	3	3
N 319	M	95	200	45	255	284	3000	3600	6,28		173,5	3	3
N 2319	M	95	200	67	390	491	2800	3400	9,3		173,5	3	3
N 419	M	95	240	55	416	465	2500	3000	13,8		133,5	4	4
NJ 219		95	170	32	210	249	3800	4500	2,83	113,5		2,1	2,1
NJ 219	M	95	170	32	166	195	3800	4500	2,83	113,5		2,1	2,1
NJ 2219	EM	95	170	43	272,7	348,8	3200	3800	3,93	113,5		2,1	2,1
NJ 2219	M	95	170	43	241	317	3200	3800	3,83	113,5		2,1	2,1
NJ 319		95	200	45	255	284	3000	3600	6,28	121,5		3	3
NJ 319	E	95	200	45	331	381	3000	3600	6,28	121,5		3	3
NJ 319	M	95	200	45	255	284	3000	3600	6,28	121,5		3	3
NJ 2319		95	200	67	390	491	2800	3400	3,93	121,5		3	3

# Single row cylindrical roller bearings



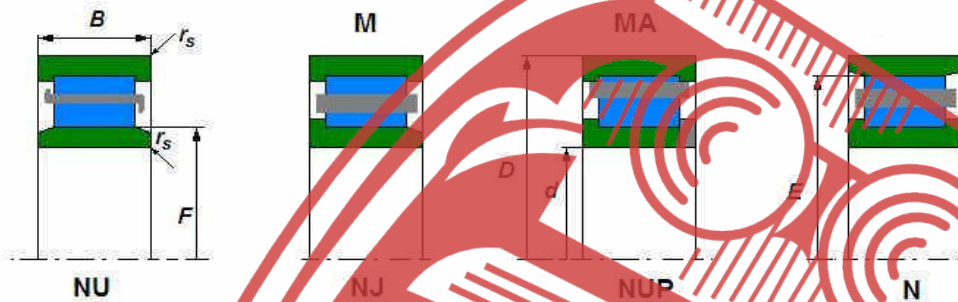
Bearing		ISO dimensions			Load ratings		Speed limits		Weight	Dimensions			
Type	Version	d mm	D	B	Cr kN	Cor kN	grease r/min	oil r/min	kg	F	E	r <sub>s</sub> mm	r <sub>fs</sub> mm
NJ 219	M	95	200	67	390	491	2800	3400	3,93	121,5		3	3
NU 1019	M	95	145	24	85,3	114	4400	5200	1,44	108,0		1,5	1,1
NU 219		95	170	32	166	195	3800	4500	2,83	113,5		2,1	2,1
NU 219	E	95	170	32	210	249	3800	4500	2,83	113,5		2,1	2,1
NU 219	EM	95	170	32	210	249	3800	4500	2,83	113,5		2,1	2,1
NU 219	M	95	170	32	116	195	3800	4500	2,83	113,5		2,1	2,1
NU 2219	EM	95	170	43	272,7	348,8	3200	3800	3,93	113,5		2,1	2,1
NU 2219	M	95	170	43	241	317	3200	3800	3,93	113,5		2,1	2,1
NU 319		95	200	45	255	284	3000	3600	6,28	121,5		3	3
NU 319	M	95	200	45	255	284	3000	3600	6,28	121,5		3	3
NU 319	EM	95	200	45	320	350	2800	3600	7,27	121,5		3	3
NU 2319	M	95	200	67	390	491	2800	3400	3,93	121,5		3	3
NU 419	M	95	240	55	416	465	2500	3000	13,8	133,5		4	4
NUP 219		95	170	32	166	195	3800	4500	2,83	113,5		2,1	2,1
NUP 219	M	95	170	32	166	195	3800	4500	2,83	113,5		2,1	2,1
NUP 219	EM	95	170	32	210	249	3800	4500	2,83	113,5		2,1	2,1
NUP 2219	M	95	170	43	241	317	3200	3800	6,28	121,5		2,1	2,1
NUP 319		95	200	45	255	284	3000	3600	6,28	121,5		3	3
NUP 2319	M	95	200	67	390	491	2800	3400	9,3	121,5		3	3
N 220		100	180	34	181	215	3400	4000	3,32	160,0		2,1	2,1
N 220	EM	100	180	34	251	305	3200	3800	3,45				
N 220	M	100	180	34	181	215	3400	4000	3,38	160,0		2,1	2,1
N 2220		100	180	46	270	360	3000	3600	4,77	160,0		2,1	2,1
N 2220	EM	100	180	46	336	450	3200	3800	4,9				
N 320		100	215	47	295	332	3000	3600	7,66		185,5	3	3
N 320	EM	100	215	47	391	270	3000	3600	7,7		191,5	3	3
N 320	M	100	215	47	295	332	3000	3600	7,66		185,5	3	3
NJ 220		100	180	34	181	215	3400	4000	3,37	120,0		2,1	2,1
NJ 220	EM	100	180	34	248,6	305,5	3200	3800	3,79	119,0		2,1	2,1
NJ 220	E	100	180	34	248,6	305,5	3200	3800	5,55	119,0		2,1	2,1
NJ 220	M	100	180	34	181	215	3400	4000	3,44	120,0		2,1	2,1
NJ 2220		100	180	46	270	360	3000	3600	4,77	120,0		2,1	2,1
NJ 2220	EM	100	180	46	318	418,2	3000	3600	4,77	119,0		2,1	2,1

## Single row cylindrical roller bearings



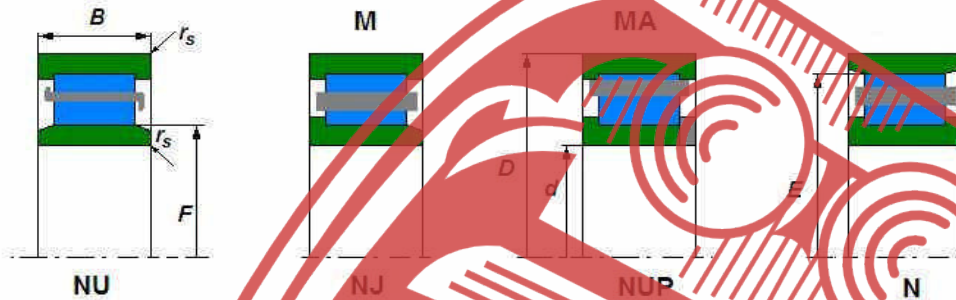
Bearing		ISO dimensions			Load ratings		Speed limits		Weight	Dimensions			
Type	Version	d mm	D	B	C <sub>r</sub> kN	C <sub>or</sub> kN	grease r/min	oil r/min	kg	F	E	r <sub>s</sub> mm	r <sub>fs</sub> mm
NJ 2220	EM	100	180	46	326	472	3200	3800	5,43	119,0		2,1	2,1
NJ 2220	M	100	180	46	270	360	3000	3600	4,67	120,0		2,1	2,1
NJ 320		100	215	47	295	332	3000	3600	7,7	129,5		3	3
NJ 320	E	100	215	47	381	427	3000	3600	7,66	127,5		3	3
NJ 320	EM	100	215	47	381	427	3000	3600	7,66	127,5		3	3
NJ 320	M	100	215	47	295	332	3000	3600	7,7	129,5		3	3
NJ 2320		100	215	73	457	584	2600	3200	12	129,5		3	3
NJ 2320	E	100	215	73	568	714	2600	3200	12	127,5		3	3
NJ 2320	EM	100	215	73	568	714	2600	3200	12	127,5		3	3
NJ 2320	M	100	215	73	457	584	2600	3200	12	129,5		3	3
NJ 420	EM	100	250	58	429	475	2400	3000	14				
NJ 420	M	100	250	58	440	488	2200	2800	1,88	139,0		4	4
NU 1020		100	150	24	89,6	120	4300	5000	1,46	113,0		1,5	1,1
NU 1020	M	100	150	24	89,6	120	4300	5000	1,46	113,0		1,5	1,1
NU 220		100	180	34	181	215	3400	4000	3,38	120,0		2,1	2,1
NU 220	E	100	180	34	248,6	305,5	3200	3800	3,49	119,0		2,1	2,1
NU 220	EM	100	180	34	248,6	305,5	3200	3800	3,49	119,0		2,1	2,1
NU 220	EM	100	180	34	208	226	3000	3600	3,14	119,0		2,1	2,1
NU 220	E	100	180	34	248,6	305,5	3200	3800	3,49	119,0		2,1	2,1
NU 220	M	100	180	34	181	215	3400	4000	3,47	120,0		2,1	2,1
NU 2220		100	180	46	270	360	3000	3600	4,77	120,0		2,1	2,1
NU 2220	EM	100	180	46	336	450	3200	3800	4,75				
NU 2220	M	100	180	46	270	360	3000	3600	4,67	120,0		2,1	2,1
NU 320		100	215	47	295	332	3000	3600	7,7	129,5		2,1	2,1
NU 320	EM	100	215	47	381	427	3000	3600	7,66	127,5		3	3
NU 320	M	100	215	47	295	332	3000	3600	7,7	129,5		3	3
NU 2320		100	215	73	457	584	2600	3200	12	129,5		3	3
NU 2320	EM	100	215	73	568	714	2600	3200	12	127,5		3	3
NU 2320	M	100	215	73	457	584	2600	3200	11,9	129,5		3	3
NU 420	EM	100	250	58	429	475	2400	3000	14				
NU 420	M	100	250	58	440	488	2200	2800	14	139,0		4	4
NUP 220		100	180	34	181	215	3400	4000	3,56	120,0		2,1	2,1
NUP 220	E	100	180	34	248,6	305,5	3200	3800	3,44	120,0		2,1	2,1

# Single row cylindrical roller bearings



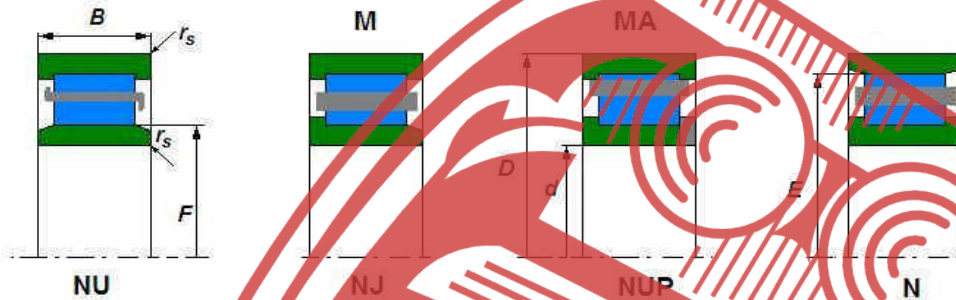
Bearing		ISO dimensions			Load ratings		Speed limits		Weight	Dimensions			
Type	Version	d mm	D	B	Cr kN	Cor kN	grease r/min	oil r/min	kg	F	E	r <sub>s</sub> mm	r <sub>fs</sub> mm
NUP 220	M	100	180	34	181	215	3400	4000	3,44	120,0		2,1	2,1
NUP 2220		100	180	46	270	360	3000	3600	4,77	120,0		2,1	2,1
NUP 2220	M	100	180	46	270	360	3000	3600	4,77	120,0		2,1	2,1
NUP 320		100	215	47	295	332	3000	3600	7,66	129,5		3	3
NUP 320	M	100	215	47	295	332	3000	3600	7,66	129,5		3	3
NUP 2320		100	215	73	457	584	2600	3200	11,9	127,5		3	3
NUP 2320	M	100	215	73	457	584	2600	3200	14	139,0		3	3
N 221	M	105	190	36	210	256	3200	3800	4,04		126,8	2,1	2,1
N 321	M	105	225	49	354	408	2400	3000	9,09		195,0	3	3
NJ 221	M	105	190	36	210	256	3200	3800	4,04	168,8		2,1	2,1
NJ 321	M	105	225	49	354	408	2400	3000	9,09	135,0		3	3
NJ 421	M	105	260	60	488	545	2200	2800	17,4	144,5		4	4
NU 1021	M	105	160	26	101,5	135,3	3800	4500	4	126,8		2	1,1
NU 221	M	105	190	36	210	256	3200	3800	4,04	126,8		2,1	2,1
NU 321	EM	105	225	49	418	469	2400	3000	9,09	133,0		3	3
NU 421	M	105	260	60	488	545	2200	2800	17,4	144,5		4	4
NUP 421	M	105	260	60	488	545	2200	2800	2,31	144,5		4	4
N 222		110	200	38	238	287	3000	3600	4,65		178,5	2,1	2,1
N 222	M	110	200	38	238	287	3000	3600	4,65		178,5	2,1	2,1
N 2222	EM	110	200	53	348	513	2800	3400	7,1				
N 2322	EM	110	240	80	682	900	2000	2600	13,23				
N 2322	M	110	240	80	603	789	2200	2800	16,9		207,0	3	3
N 322	EM	110	240	50	409,4	575,3	2000	2600	11,34				
NJ 222		110	200	38	238	287	3000	3600	4,65	132,5		2,1	2,1
NJ 222	E	110	200	38	279	343	3000	3600	4,77	132,5		2,1	2,1
NJ 222	EM	110	200	38	279	343	3000	3600	4,85	132,5		2,1	2,1
NJ 222	M	110	200	38	238	287	3000	3600	4,65	132,5		2,1	2,1
NJ 2222		110	200	53	350	471	2600	3200	6,68	132,5		2,1	2,1
NJ 2222	EM	110	200	53	383	516	2800	3200	6,68	132,5		2,1	2,1
NJ 2222	M	110	200	53	350	471	2600	3200	6,68	132,5		2,1	2,1
NJ 322	E	110	240	50	443	513	2400	3000	10,6	143,0		3	3
NJ 322	EM	110	240	50	443	513	2400	3000	10,6	143,0		3	3
NJ 322	M	110	240	50	382	437	2400	3000	10,6	143,0		3	3

# Single row cylindrical roller bearings



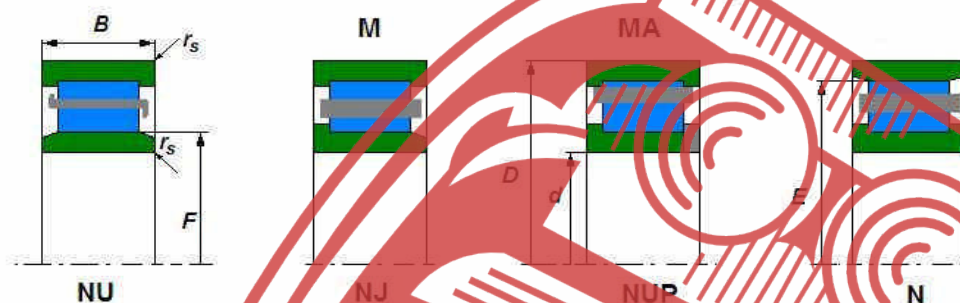
Bearing		ISO dimensions			Load ratings		Speed limits		Weight	Dimensions			
Type	Version	d mm	D	B	Cr kN	Cor kN	grease r/min	oil r/min	kg	F	E	r <sub>s</sub> mm	r <sub>fs</sub> mm
NJ 222	E	110	240	80	667	868	2200	2800	16,9	143,0		3	3
NJ 222	EM	110	240	80	667	868	2200	2800	16,9	143,0		3	3
NJ 222	M	110	240	80	603	789	2200	2800	16,9	143,0		3	3
NJ 422	EM	110	280	65	523	585	2000	2600	20				
NJ 422	M	110	280	65	583	672	2200	2800	20,8	155,0		4	4
NU 1022	M	110	170	28	127	167	3600	4500	2,31	125,0		2	1,1
NU 222		110	200	38	238	287	3000	3600	4,65	132,5		2,1	2,1
NU 222	EM	110	200	38	279	343	3000	3600	4,77	132,5		2,1	2,1
NU 222	M	110	200	38	238	287	3000	3600	4,65	132,5		2,1	2,1
NU 2222		110	200	53	350	471	2600	3200	7,22	132,5		2,1	2,1
NU 2222	EM	110	200	53	383	516	2800	3400	6,68	132,5		2,1	2,1
NU 2222	M	110	200	53	350	471	2600	3200	6,68	132,5		2,1	2,1
NU 322	E	110	240	50	443	513	2400	3000	10,6	143,0		3	3
NU 322	EM	110	240	50	443	513	2400	3000	10,6	143,0		3	3
NU 322	M	110	240	50	382	437	2400	3000	10,6	143,0		3	3
NU 2322	EM	110	240	80	667	868	2200	2800	9	143,0		3	3
NU 2322	M	110	240	80	603	789	2200	2800	16,9	143,0		3	3
NU 422	EM	110	280	65	523	585	2000	2600	20				
NU 422	M	110	280	65	583	672	2200	2800	20,8	155,0		4	4
NUP 222		110	200	38	238	287	3000	3600	4,84	132,5		2,1	2,1
NUP 222	E	110	200	38	279	343	3000	3600	4,85	132,5		2,1	2,1
NUP 222	EM	110	200	38	279	343	3000	3600	4,85	132,5		2,1	2,1
NUP 222	M	110	200	38	238	287	3000	3600	4,65	132,5		2,1	2,1
NUP 2222		110	200	53	350	471	2600	3200	6,68	132,5		2,1	2,1
NUP 2222	M	110	200	53	350	471	2600	3200	7,14	132,5		2,1	2,1
NUP 322	E	110	240	50	443	513	2400	3000	10,6	143,0		3	3
NUP 322	EM	110	240	50	485	577	2400	3000	10,6	143,0		3	3
NUP 322	M	110	240	50	382	437	2400	3000	10,6	143,0		3	3
NUP 2322	M	110	240	80	604	789	2200	2800	16,9	143,0		3	3
NUP 422	M	110	280	65	583	672	2200	2400	20,8	155,0		4	4
NJ 323	M	115	250	53	476	547	2700	3300	13,3	149,5		3	3
N 1024	M	120	180	28	139	192	3400	4000	2,55		165,0	2	1,1
N 224	EM	120	215	40	359,4	461	2400	3000	6,3				

# Single row cylindrical roller bearings



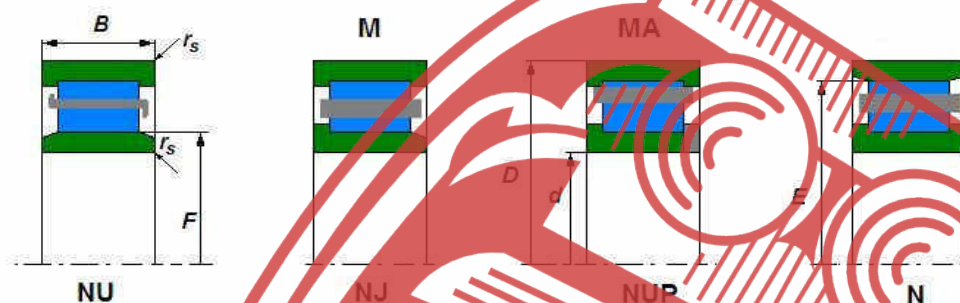
Bearing		ISO dimensions			Load ratings		Speed limits		Weight	Dimensions			
Type	Version	d mm	D	B	Cr kN	Cor kN	grease r/min	oil r/min	kg	F	E	r <sub>s</sub> mm	r <sub>fs</sub> mm
N 224	M	120	215	40	258	361	2800	3400	5,65		191,5	2,1	2,1
N 324	EM	120	260	55	549	644	2200	2800	13,1		230,0	3	3
N 324	M	120	260	55	441	498	2200	2800	13,1		230,0	3	3
N 424	M	120	310	72	677	776	1800	2200	30,6		260,0	5	5
NJ 224		120	215	40	258	361	2800	3400	5,8	143,5		2,1	2,1
NJ 224	E	120	215	40	331	415	2800	3400	5,8	143,5		2,1	2,1
NJ 224	EM	120	215	40	329	412	2800	3400	5,54	143,5		2,1	2,1
NJ 224	M	120	215	40	258	361	2800	3400	5,54	143,5		2,1	2,1
NJ 2224		120	215	58	382	523	2400	3000	8,29	143,5		2,1	2,1
NJ 2224	EM	120	215	58	413	622	2400	3000	9,14	143,5		2,1	2,1
NJ 2224	EM.	120	215	58	443	653	2400	3000	9,53	143,5		2,1	2,1
NJ 2224	M	120	215	58	382	523	2400	3000	8,29	143,5		2,1	2,1
NJ 324		120	260	55	441	498	2200	2800	13,3	154,0		3	3
NJ 324	EM	120	260	55	549	644	2200	2800	13,3	154,0		3	3
NJ 324	M	120	260	55	441	498	2200	2800	13,3	154,0		3	3
NJ 2324		120	260	86	702	907	2000	2600	23,6	154,0		3	3
NJ 2324	EM	120	260	86	765,7	1080,9	1900	2400	24,03				
NJ 2324	M	120	260	86	702	907	2000	2600	23,2	154,0		3	3
NJ 424		120	310	72	677	776	1800	2200	28	170,0		5	5
NJ 424	EM	120	310	72	644	735	1900	2400	28,5				
NJ 424	M	120	310	72	677	776	1800	2200	30,6	260,0		5	5
NU 1024	M	120	180	28	139	192	3400	4000	2,55	135,0		2	1,1
NU 224		120	215	40	258	361	2800	3400	5,65	143,5		2,1	2,1
NU 224	EM	120	215	40	359,4	461	2400	3000	6,35				
NU 224	M	120	215	40	258	361	2800	3400	5,65	143,5		2,1	2,1
NU 2224		120	215	58	382	523	2400	3000	8,29	143,5		2,1	2,1
NU 2224	EM	120	215	58	413	622	2400	3000	9				
NU 2224	M	120	215	58	382	523	2400	3000	8,29	143,5		2,1	2,1
NU 324		120	260	55	441	498	2200	2800	13,3	154,0		3	3
NU 324	EM	120	260	55	549	644	2200	2800	13,3	154,0		3	3
NU 324	M	120	260	55	441	498	2200	2800	13,4	154,0		3	3
NU 2324	EM	120	260	86	765,7	1080,9	1900	2400	23,71				
NU 2324	M	120	260	86	702	907	2000	2600	23,2	154,0		3	3

# Single row cylindrical roller bearings



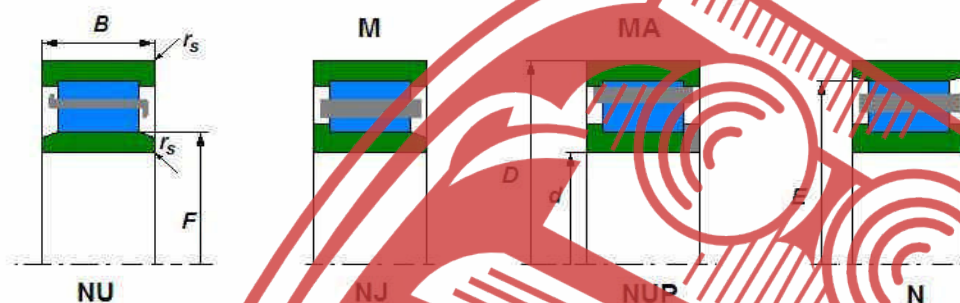
Bearing		ISO dimensions			Load ratings		Speed limits		Weight	Dimensions			
Type	Version	d mm	D	B	Cr kN	Cor kN	grease r/min	oil r/min	kg	F	E	r <sub>s</sub> mm	r <sub>fs</sub> mm
NU 424	EM	120	310	72	644	735	1900	2400	28				
NU 424	M	120	310	72	677	776	1800	2200	30,6	260,0		5	5
NUP 224		120	215	40	258	361	2800	3400	5,65	143,5		2,1	2,1
NUP 224	M	120	215	40	258	361	2800	3400	5,65	143,5		2,1	2,1
NUP 2224		120	215	58	382	523	2400	3000	8,29	143,5		2,1	2,1
NUP 2224	M	120	215	58	382	523	2400	3000	8,29	143,5		2,1	2,1
NUP 324		120	260	55	441	498	2200	2800	13,7	154,0		3	3
NUP 324	EM	120	260	55	549	644	2200	2800	13,7	154,0		3	3
NUP 324	M	120	260	55	441	498	2200	2800	13,1	154,0		3	3
NUP 2324	M	120	260	86	702	907	2000	2600	30,6	154,0		3	3
WJ120/240	M	120	240	80	150	946	1484	2400	34,7	150,0		3	
WJP 120/240	M	120	240	80	150	946	1484	2400	34,7	150,0		3	
N 226	EM	130	230	40	326	446	2200	2800	7				
N 226	M	130	230	40	268	339	2400	3000	6,79	204,0		3	3
N 326	EM	130	280	58	607	722	2000	2600	16,4	247,0		4	4
N 326	M	130	280	58	520	607	2000	2600	16,5	243,0		4	4
NJ 1026	M	130	200	33	162	221	3000	3600	3,91	148,0		2	1,1
NJ 226		130	230	40	268	339	2400	3000	6,5	156,0		3	3
NJ 226	E	130	230	40	356	443	2400	3000	6,79	153,5		3	3
NJ 226	EM	130	230	40	356	443	2400	3000	6,79	153,5		3	3
NJ 226	M	130	230	40	268	339	2400	3000	6,49	156,0		3	3
NJ 2226		130	230	64	395	560	2200	2800	10,3	156,0		3	3
NJ 2226	EM	130	230	64	523	726	2200	2800	10,3	153,5		3	3
NJ 2226	M	130	230	64	395	560	2200	2800	10,3	156,0		3	3
NJ 2226	MA	130	230	64	395	560	2200	2800	11,1	156,0		3	3
NJ 326		130	280	58	520	607	2000	2600	16,8	167,0		4	4
NJ 326	E	130	280	58	607	722	2000	2600	16,8	167,0		4	4
NJ 326	EM	130	280	58	607	722	2000	2600	16,5	167,0		4	4
NJ 326	M	130	280	58	520	607	2000	2600	16,5	167,0		4	4
NJ 2326		130	280	93	828	1106	1900	2400	29,9	167,0		4	4
NJ 2326	EM	130	280	93	791	1144	1800	2200	23,88				
NJ 2326	M	130	280	93	828	1106	1900	2400	29,44	167,0		4	4

## Single row cylindrical roller bearings



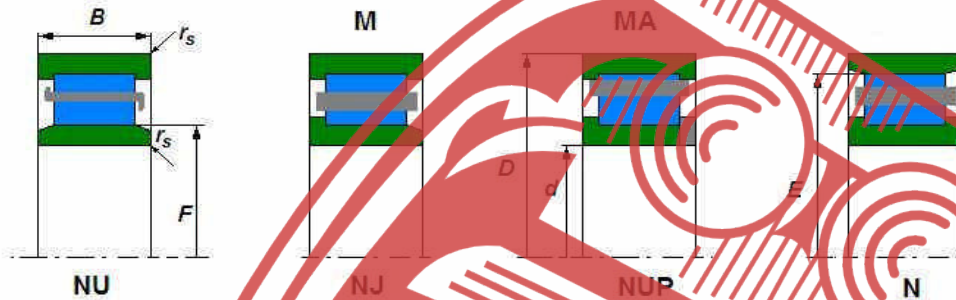
Bearing		ISO dimensions			Load ratings		Speed limits		Weight	Dimensions			
Type	Version	d mm	D	B	C <sub>r</sub> kN	C <sub>or</sub> kN	grease r/min	oil r/min	kg	F	E	r <sub>s</sub> mm	r <sub>fs</sub> mm
NU 1026	M	130	200	33	163	221	3000	3600	3,91	148,0		2	1,1
NU 226		130	230	40	268	339	2400	3000	6,40	156,0		3	3
NU 226	EM	130	230	40	356	443	2400	3000	6,5	153,5		3	3
NU 226	M	130	230	40	268	339	2400	3000	6,64	156,0		3	3
NU 2226		130	230	64	395	560	2200	2800	10,3	156,0		3	3
NU 2226	EM	130	230	64	523	726	2200	2800	10,3	153,5		3	3
NU 2226	M	130	230	64	395	560	2200	2800	10,3	156,0		3	3
NU 326	E	130	280	58	607	722	2000	2600	16,5	167,0		4	4
NU 326	EM	130	280	58	607	722	2000	2600	16,5	167,0		4	4
NU 326	M	130	280	58	520	607	2000	2600	16,5	167,0		4	4
NU 2326		130	280	93	828	1106	1900	2400	29,6	167,0		4	4
NU 2326	EM	130	280	93	909	1212	1900	2400	29,6	167,0		4	4
NU 2326	M	130	280	93	828	1106	1900	2400	29,6	167,0		4	4
NUP 226		130	230	40	268	339	2400	3000	6,49	156,0		3	3
NUP 226	M	130	230	40	268	339	2400	3000	6,79	156,0		3	3
NUP 2226		130	230	64	395	560	2200	2800	10,3	156,0		3	3
NUP 2226	M	130	230	64	395	560	2200	2800	10,3	156,0		3	3
NUP 2226	M	130	230	64	395	560	2200	2800	10,3	156,0		3	3
NUP 326	E	130	280	58	607	722	2000	2600	16,5	167,0		4	4
NUP 326	EM	130	280	58	607	722	2000	2600	16,4	167,0		4	4
NUP 326	M	130	280	58	520	607	2000	2600	16,9	167,0		4	4
NUP 2326		130	280	93	828	1106	1900	2400	29,6	167,0		4	4
N 228	EM	140	250	42	359	517	2000	2600	9,04				
N 328	EM	140	300	62	610	1214	1800	2200	22				
N 328	M	140	300	62	607	732	1900	2400	20,1		260,0	4	4
N 428	EM	140	360	82	868	1010	1300	1700	43,8				
NJ 1028	M	140	210	33	172	243	2800	3200	4,1	158,0		2	1,1
NJ 228	EM	140	250	42	372	479	2200	2800	8,55	169,0		3	3
NJ 228	M	140	250	42	307	391	2200	2800	8,55	169,0		3	3
NJ 2228	EM	140	250	68	572	830	2000	2600	13,7				
NJ 2228	M	140	250	68	479	708	2000	2600	15,2	169,0		3	3
NJ 328	EM	140	300	62	610	1214	1800	2200	22,45				
NJ 328	M	140	300	62	607	732	1900	2400	22,5	180,0		4	4

# Single row cylindrical roller bearings



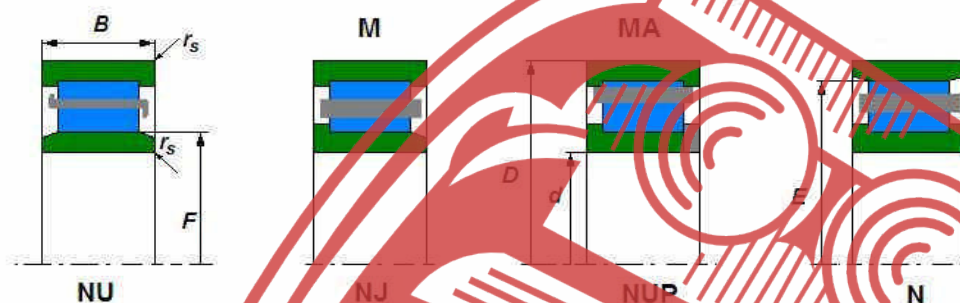
Bearing		ISO dimensions			Load ratings		Speed limits		Weight	Dimensions			
Type	Version	d mm	D	B	Cr kN	Cor kN	grease r/min	oil r/min	kg	F	E	r <sub>s</sub> mm	r <sub>fs</sub> mm
NJ 228	E	140	300	62	1130	1589	1800	2200	37,2	180,0		4	4
NJ 228	EM	140	300	62	1130	1589	1800	2200	37,2	180,0		4	4
NJ 228	M	140	300	102	913	1236	1800	2200	37,2	180,0		4	4
NJ 428	EM	140	360	82	868	1010	1300	1700	44,76				
NU 1028	M	140	210	33	172	243	2800	3200	4,1	158,0		2	1
NU 228	EM	140	250	42	372	479	2200	2800	8,55	169,0		3	3
NU 228	M	140	250	42	307	391	2200	2800	8,55	169,0		3	3
NU 2228	EM	140	250	68	543	780	2000	2600	15,2	169,0		3	3
NU 2228	M	140	250	68	479	708	2000	2600	15,2	169,0		3	3
NU 328	EM	140	300	62	703	861	1900	2400	20,2	180,0		4	4
NU 328	M	140	300	62	607	732	1900	2400	20,2	180,0		4	4
NU 2328	EM	140	300	102	1060	1500	1800	2200	36,1				
NU 2328	M	140	300	102	913	1236	1800	2200	37,2	180,0		4	4
NU 428	EM	140	360	82	868	1010	1300	1700	44,07				
NUP 228	EM	140	250	42	372	479	2200	2800	8,55	169,0		3	3
NUP 228	M	140	250	42	307	391	2200	2800	8,55	169,0		3	3
NUP 2228	M	140	250	68	479	708	2000	2600	15,2	169,0		3	3
NUP 328	EM	140	300	62	703	861	1900	2400	20,1	180,0		4	4
NUP 328	M	140	300	62	607	732	1900	2400	20,7	180,0		4	4
NUP 328	M	140	300	62	607	732	1900	2400	20,7	180,0		4	4
NUP 2328	M	140	300	102	913	1236	1800	2200	37,2	180,0		4	4
N 230	EM	150	270	45	386,6	554,8	1900	2400	11,2				
N 230	M	150	270	45	370	484	2000	2600	10,3		238,0	3	3
N 330	EM	150	320	65	688	921	1700	2000	25,78				
NJ 230	EM	150	270	45	422	550	2200	2800	10,6	182,0		3	3
NJ 230	M	150	270	45	370	484	2000	2600	10,6	182,0		3	3
NJ 2230	EM	150	270	73	573,7	922	1900	2400	18,61				
NJ 2230	M	150	270	73	565	836	1900	2400	19,2	182,0		3	3
NJ 330	EM	150	320	65	688	921	1700	2000	26,32				
NJ 330	M	150	320	65	667	813	1700	2000	27	193,0		4	4
NJ 2330	EM	150	320	108	1055	1607	1700	2000	43,5				
NJ 2330	M	150	320	108	1022	1409	1700	2000	44,7	193,0		4	4
NU 1030	M	150	225	35	190	271	2600	3200	4,83	169,5		2,1	1,5

# Single row cylindrical roller bearings



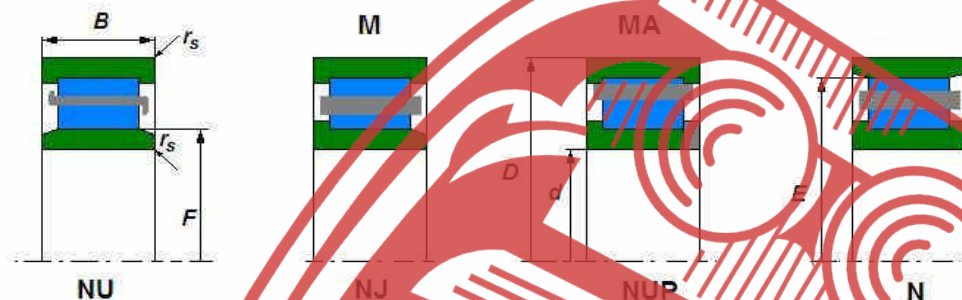
Bearing		ISO dimensions			Load ratings		Speed limits		Weight	Dimensions			
Type	Version	d mm	D	B	Cr kN	Cor kN	grease r/min	oil r/min	kg	F	E	r <sub>s</sub> mm	r <sub>fs</sub> mm
NU 230	EM	150	270	45	422	550	2200	2800	11,60	182,0		3	3
NU 230	M	150	270	45	370	484	2000	2600	10,3	182,0		3	3
NU 230	MA	150	270	45	370	484	2000	2600	10,3	182,0		3	3
NU 2230	EM	150	270	73	573,7	922	1900	2400	18,25				
NU 2230	M	150	270	73	565	886	1900	2400	18,7	182,0		3	3
NU 330	EM	150	320	65	798	988	1700	2000	27	193,0		4	4
NU 330	M	150	320	65	667	813	1700	2000	27	193,0		4	4
NU 2330	EM	150	320	108	1055	1607	1700	2000	42,98				
NU 2330	M	150	320	108	1022	1409	1700	2000	44,7	193,0		4	4
NUP 230	M	150	270	45	370	484	2000	2600	10,9	182,0		3	3
NUP 2230	M	150	270	73	565	836	1900	2400	19,7	182,0		3	3
NUP 330	M	150	320	65	667	813	1700	2000	27,4	193,0		4	4
N 232	EM	160	290	48	351	479	1800	2200	14,02				
N 332	EM	160	340	68	738	978	1500	1800	30,3				
N 332	M	160	340	68	702	883	1600	1900	32	292,0		4	4
NJ 1032	M	160	240	38	230	331	2400	3000	6,2	180,0		2,1	1,5
NJ 232	EM	160	290	48	496	666	1900	2400	14,6	195,0		3	3
NJ 232	M	160	290	48	440	591	1900	2400	14,6	195,0		3	3
NJ 2232	EM	160	290	80	767	1109	1700	2000	24,3	193,0		3	3
NJ 2232	M	160	290	80	650	978	1700	2000	24,3	195,0		3	3
NJ 332	EM	160	340	68	738	978	1500	1800	31,01				
NJ 332	M	160	340	68	702	883	1600	1900	31,7	208,0		4	4
NJ 2332	EM	160	340	114	1128	1689	1500	1800	51,5				
NJ 2332	M	160	340	114	1069	1522	1600	1900	53,2	208,0		4	4
NU 1032	M	160	240	38	230	328	2400	3000	6,2	180,0		2,1	1,5
NU 232	EM	160	290	48	498	666	1900	2400	14,6	195,0		3	3
NU 232	M	160	290	48	440	591	1900	2400	14,6	195,0		3	3
NU 2232	EM	160	290	80	706	1128	1800	2200	23,3				
NU 2232	M	160	290	80	650	978	1700	2000	24,3	195,0		3	3
NU 332	EM	160	340	68	738	978	1500	1800	30,56				
NU 332	M	160	340	68	702	883	1600	1900	31,7	208,0		4	4
NU 2332	EM	160	340	114	1128	1689	1500	1800	50,98				
NU 2332	M	160	340	114	1069	1522	1600	1900	53,2	208,0		4	4

# Single row cylindrical roller bearings



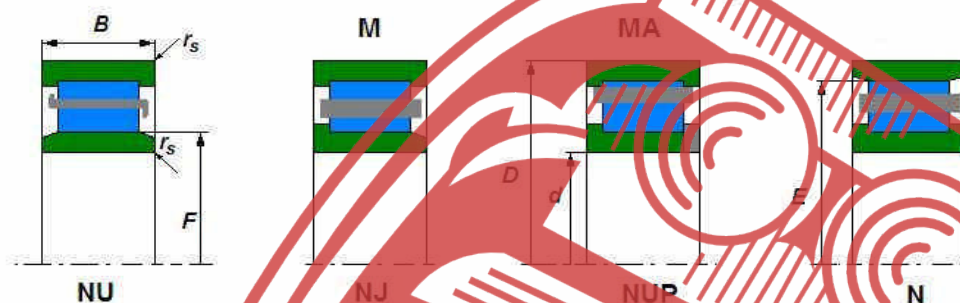
Bearing		ISO dimensions			Load ratings		Speed limits		Weight	Dimensions			
Type	Version	d mm	D	B	Cr kN	Cor kN	grease r/min	oil r/min	kg	F	E	r <sub>s</sub> mm	r <sub>fs</sub> mm
NUP 232	EM	160	290	48	498	666	1900	2400	14,6	195,0		3	3
NUP 232	M	160	290	48	440	591	1900	2400	14,6	195,0		3	3
NUP 2232	M	160	290	80	650	978	1700	2000	24,3	195,0		3	3
NUP 332	M	160	340	68	702	883	1600	1900	32	203,0		4	4
N 234	EM	170	310	52	618	828	1800	2200	17,6		272,0	4	4
N 234	M	170	310	86	748	1141	1700	2000	29,8		272,0	4	4
N 334	EM	170	360	72	809	1040	1400	1700	38,45				
NJ 1034	M	170	260	42	277	400	2200	2800	8,36	193,0		2,1	2,1
NJ 234	EM	170	310	52	520,4	747,9	1800	2200	17,96				
NJ 234	M	170	310	52	499	677	1800	2200	18,2	208,0		4	4
NJ 2234	EM	170	310	86	820	1340	1800	2200	30,1				
NJ 334	EM	170	360	72	928	1149	1500	1800	38	215,0		4	4
NJ 334	M	170	360	72	801	1018	1500	1800	38	220,0		4	4
NJ 2334	EM	170	360	10	1310	2030	1400	1700	62,28				
NJ 2334	M	170	360	120	1226	1758	1400	1700	62,7	220,0		4	4
NU 1034	M	170	260	42	277	400	2200	2800	7,9	193,0		2,1	2,1
NU 234	EM	170	310	52	618	828	1800	2200	17,6	207,0		4	2,1
NU 234	M	170	310	52	499	677	1800	2200	18,1	208,0		4	4
NU 2234	EM	170	310	86	914	1316	1700	2000	28,57	205,0		4	4
NU 2234	M	170	310	86	748	1141	1700	2000	29,8	208,0		4	4
NU 334	EM	170	360	72	809	1040	1400	1700	33,5				
NU 334	M	170	360	72	801	1018	1500	1800	38	220,0		4	4
NU 2334	EM	170	360	120	1310	2030	1400	1700	61,3				
NU 2334	M	170	360	120	1226	1758	1400	1700	62,7	220,0		4	4
NUP 234	M	170	310	52	499	677	1800	2200	18,2	208,0		4	4
NUP 2234	EM	170	310	86	914	1316	1700	2000	29,8	205,0		4	4
NUP 2234	M	170	310	86	748	1141	1700	2000	29,8	208,0		4	4
NUP 334		170	360	72	801	1018	1600	1900	38	220,0		4	4
N 1036	M	180	280	46	337	479	2000	2600	10,9	255,0		2,1	2,1
N 236	EM	180	320	52	541,4	797,2	1700	2000	18,17				
N 236	M	180	320	52	516	717	1800	2200	18,8		218,0	4	4
N 336	M	180	380	75	903	1155	1500	1800	43,4		328,0	4	4
NJ 1036	M	180	280	46	336	260	2000	2600	10,9	205,0		2,1	2,1

# Single row cylindrical roller bearings



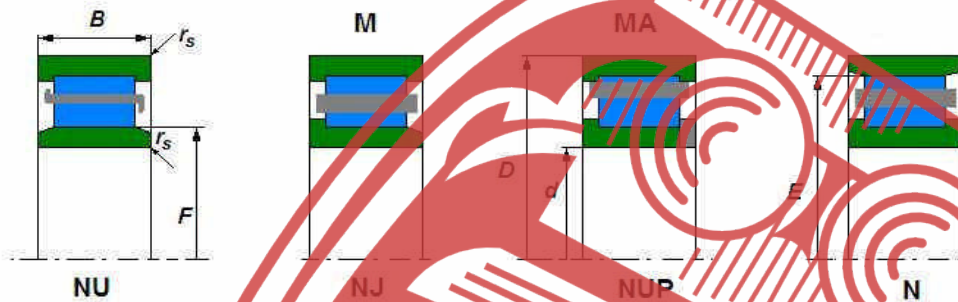
Bearing		ISO dimensions			Load ratings		Speed limits		Weight	Dimensions			
Type	Version	d mm	D	B	Cr kN	Cor kN	grease r/min	oil r/min	kg	F	E	r <sub>s</sub> min	r <sub>fs</sub> min
NJ 235	EM	180	320	52	541,4	797,2	1700	2000	18,45				
NJ 235	M	180	320	52	516	717	1800	2200	18,7	218,0		4	4
NJ 236	E	180	320	86	955	1408	1600	1900	31,1	215,0		4	4
NJ 236	EM	180	320	86	955	1408	1600	1900	31,1	215,0		4	4
NJ 236	M	180	320	86	775	1208	1600	1900	31	218,0		4	4
NJ 336	M	180	380	75	903	1155	1500	1800	43,4	232,0		4	4
NU 1036	M	180	280	46	336	260	2000	2600	10,9	205,0		2,1	2,1
NU 236	EM	180	320	52	541,4	797,2	1700	2000	18,16				
NU 236	M	180	320	52	516	717	1800	2200	18,8	218,0		4	4
NU 2236	EM	180	320	86	955	1408	1600	1900	30,5	215,0		4	4
NU 2236	M	180	320	86	775	1208	1600	1900	31,1	218,0		4	4
NU 336	EM	180	380	75	913	1180	1500	1800	42,5				
NU 336	M	180	380	75	903	1155	1500	1800	43,4	232,0		4	4
NU 2336	EM	180	380	126	1400	2040	1300	1600	73				
NU 2336	M	180	380	126	1380	1995	1300	1600	73,9	232,0		4	4
NUP 236	M	180	320	52	516	717	1800	2200	18,8	218,0		4	4
NUP 2236	EM	180	320	86	955	1408	1600	1900	31,1	215,0		4	4
NUP 2236	M	180	320	86	775	1208	1600	1900	31,1	218,0		4	4
NUP 336	M	180	380	75	903	1155	1500	1800	43,4	232,0		4	4
N 238	EM	190	340	55	600,8	846,6	1600	1900	21,74				
N 238	M	190	340	55	567	790	1700	2000	22,5		299,0	4	4
NJ 1038	M	190	290	46	357	525	1900	2200	11,4	215,0		2,1	2,1
NJ 1938	M.	190	260	33	251	400	1800	2340	5,5	209,0		1	2
NJ 238	EM	190	340	55	600,8	846,6	1600	1900	21,89				
NJ 238	M	190	340	55	567	790	1700	2000	22,7	231,0		4	4
NJ 2238	M	190	340	92	854	1338	1500	1800	37,8	231,0		4	4
NJ 338	M	190	400	78	1036	1329	1400	1700	50,5	243,0		5	5
NU 1038		190	290	46	357	525	1900	2200	11,4	215,0		2,1	2,1
NU 1038	M	190	290	46	357	525	1900	2200	11,4	215,0		2,1	2,1
NU 238	EM	190	340	55	651	878	1700	2000	22,5	230,0		4	4
NU 238	EM	190	340	55	651	878	1700	2000	22,5	230,0		4	4
NU 238	M	190	340	55	567	790	1700	2000	22,7	231,0		4	4
NU 2238	EM	190	340	92	1100	1660	1600	1900	39	231,0		4	4

# Single row cylindrical roller bearings



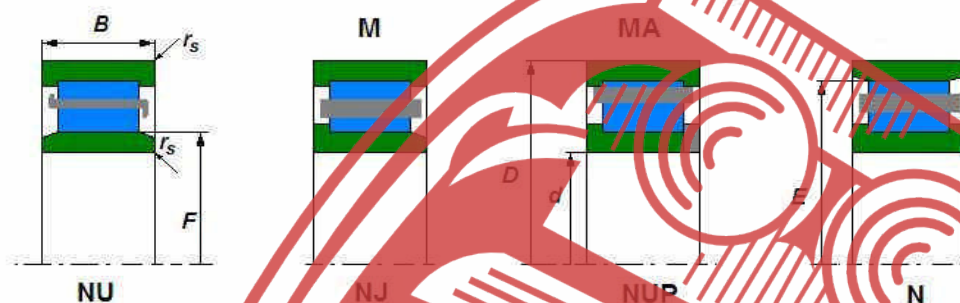
Bearing		ISO dimensions			Load ratings		Speed limits		Weight	Dimensions			
Type	Version	d mm	D	B	C <sub>r</sub> kN	C <sub>or</sub> kN	grease r/min	oil r/min	kg	F	E	r <sub>s</sub> mm	r <sub>fs</sub> mm
NU 238	M	190	340	92	854	1338	1500	1800	36,74	231,0			4
NU 338	EM	190	400	78	1150	1489	1400	1700	50,5	245,0		5	5
NU 338	M	190	400	78	1036	1329	1400	1700	50,5	243,0		5	5
NU 238	EM	190	400	132	1789	2628	1300	1600	85,5	245,0		5	5
NUP 238	M	190	340	55	567	790	1700	2000	23,1	231,0		4	4
N 240	EM	200	360	58	663	996	1500	1800	26,56				
N 240	M	200	360	58	634	892	1600	1900	26,5		316,0	4	4
N 340	EM	200	420	80	1250	1678	1300	1600	56,2			5	5
NJ 1040	M	200	310	51	395	590	2000	2600	14,8	229,0		2,1	2,1
NJ 240	EM	200	360	58	720	979	1600	1900	26,9	243,0		4	4
NJ 240	M	200	360	58	634	892	1600	1900	26,9	244,0		4	4
NJ 2240	EM	200	360	98	1220	1860	1400	1700	45,5	241,0		4	4
NJ 340	EM	200	420	80	1250	1648	1300	1600	57,1	260,0		5	5
NJ 340	M	200	420	80	974	1273	1300	1600	57,1	260,0		5	5
NU 1040	M	200	310	51	395	590	2000	2600	14,8	229,0		2,1	2,1
NU 1940	EM	200	280	38	264	405	2200	2800	7,4	221,0		2,1	2,1
NJ 1940	MA	200	280	38	264	405	2200	2800	7,4	221		2,1	2,1
NU 240	EM	200	360	58	663	996	1500	1800	26,42				
NU 240	M	200	360	58	634	892	1600	1900	26,5	244,0		4	4
NU 2240	EM	200	360	98	1220	1860	1400	1700	45,5	241,0		4	4
NU 2240	M	200	360	98	1220	1860	1400	1700	45,5			4	4
NU 340	EM	200	420	80	1250	1648	1300	1600	56	260,0		5	5
NU 340	M	200	420	80	974	1273	1300	1600	57,1	260,0		5	5
NU 2340	EM	200	420	138	1740	2685	1200	1500	97			5	5
NU 2340	M	200	420	138	1740	2685	1200	1500	97	260,0		5	5
NUP 1040	M	200	310	51	395	590	2000	2600	14,8	229,0		2,1	2,1
NUP 240	M	200	360	58	634	892	1600	1900	27,5	244,0		4	4
N 244	EM	220	400	65	725	1110	1500	1800	36,45				
N 244	M	220	400	65	778	1113	1400	1700	38,5		350,0	4	4
N 344	EM	220	460	88	1130	1160	1200	1500	72,21				
NJ 1044	M	220	340	56	650	1047	1300	1600	19,3	250,0		3	3
NJ 244	EM	220	400	65	725	1110	1500	1800	37,1				
NJ 244	M	220	400	65	778	1113	1400	1700	38,1	270,0		4	4

# Single row cylindrical roller bearings



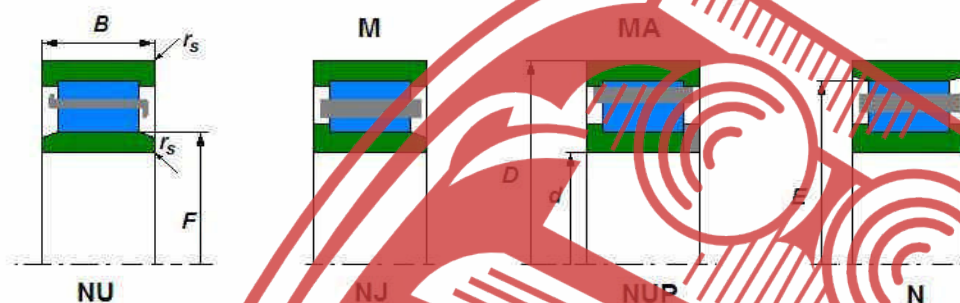
Bearing		ISO dimensions			Load ratings		Speed limits		Weight	Dimensions			
Type	Version	d mm	D	B	Cr kN	Cor kN	grease r/min	oil r/min	kg	F	E	r <sub>s</sub> mm	r <sub>fs</sub> mm
NJ 344	EM	220	460	88	1130	1160	1200	1500	72,72				
NJ 2344	M	220	460	145	2425	3750	1400	1700	125			5	5
NU 1044	M	220	340	56	650	1047	1300	1600	18,5	250,0		3	3
NU 244	EM	220	400	65	725	1110	1500	1800	36,4				
NU 244	M	220	400	65	778	1113	1400	1700	38	270,0		4	4
NU 2244	EM	220	400	108	1570	2280	1300	1600	62,5				
NU 2244	M	220	400	108	1370	2310	1400	1700	61,5	270,0		4	4
NU 344	EM	220	460	88	1130	1160	1200	1500	72,34				
NU 2344	EM	220	460	145	2425	3750	1400	1700	125			5	5
NU 2344	M	220	460	145	2425	3750	1400	1700	125			5	5
NUP 244	M	220	400	65	778	1113	1400	1700	40,2	270,0		4	4
NUP 2244	M	220	400	108	1370	2310	1400	1700	61,5			4	4
NUP 2344	M	220	460	145	2425	3750	1400	1700				5	5
NJ 1944	M	220	300	38	336	580	2400	3000	8,3	250,0		2,1	2,1
NU 1948	M	240	320	38	308	540	1900	2400	8,5	260,0		2,5	1,8
NU 1048	M	240	360	56	520	820	1700	2000	20	270,0		3	3
NJ 1048	M	240	360	56	512	775	1700	2000	21,1	270,0		3	3
NU 248	M	240	440	72	1050	1540	1300	1600	46,9	295,0		4	4
NJ 248	M	240	440	72	1050	1540	1300	1600	49,6	295,0		4	4
NU 2248	M	240	440	120	1490	2450	1200	1500	84,8	295,0		4	4
N 348	M	240	500	95	1530	2120	1000	1300	96,3		430,0	5	5
NU 348	M	240	500	95	1530	2120	1000	1300	96,3	310,0		5	5
NU 2348	M	240	500	155	2190	3360	950	1200	155	310,0		5	5
NU 1052	M	260	400	65	688	1090	1500	1800	30,2	347,0		4	4
NUP 1052	M	260	400	65	688	1090	1500	1800	37,2	296,0		4	4
NJ 1052	M	260	400	65	688	1090	1500	1800	36,3	296,0		4	4
NU 2052	EM	260	400	82	1080	1880	1300	1700	40,1	294,0		4	4
NU 3052	M	260	400	104	1350	2340	1150	1450	49,5	290,5		4	4
NU 3152	M	260	440	144	2050	3450	950	1250	98	298,5		4	4
NU 252	M	260	480	80	1220	1800	1100	1400	67,1	320,0		5	5
NJ 252	M	260	480	80	1220	1800	1050	1350	68,5	320,0		5	5
NUP 252	M	260	480	80	1220	1800	1050	1350	70	320,0		5	5
NU 2252		260	480	130	1780	2910	1000	1300	106	320,0		5	5

# Single row cylindrical roller bearings



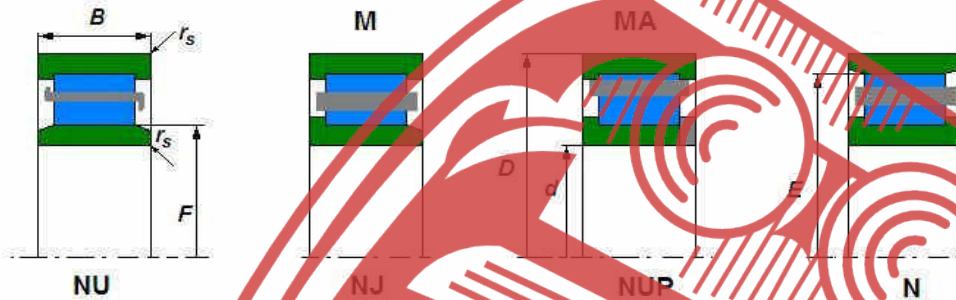
Bearing		ISO dimensions			Load ratings		Speed limits		Weight	Dimensions			
Type	Version	d mm	D	B	Cr kN	Cor kN	grease r/min	oil r/min	kg	F	E	r <sub>s</sub> mm	r <sub>fs</sub> mm
NU 2252	M	260	480	30	1780	2910	1000	1300	107	320,0		5	5
N 2252	M	260	480	30	1780	2910	950	1250	105		420,0	5	5
NJ 2252	M	260	480	130	1780	2910	950	1250	108	320,0		5	5
NU 352	M	260	540	102	1880	2750	850	1050	126	337,0		6	6
NU 2352	M	260	540	165	3150	4500	850	1050	185	319,0		6	6
NJ 2856	M	280	350	42	363	790	1800	2200	9,15	299,0		2	2
NU 1956	M	280	380	16	473	865	1700	1900	15,5	306,0		2,1	2,1
NU 1056	M	280	420	65	704	1140	1400	1700	30,9	316,0		4	4
NJ 1056	M	280	420	65	704	1140	1400	1700	32,2	316,0		4	4
NU 2056	M	280	420	82	1190	2170	1050	1300	38,5	314,0		4	4
NU 3156	M	280	460	146	2250	3900	900	1150	106	321,0		5	5
NJ 256	M	280	500	80	1100	1750	1150	1450	71,5	340,0		5	5
NU 256	M	280	500	80	1100	1750	1150	1450	70	340,0		5	5
NU 356	M	280	580	108	1880	2660	850	1000	147	362,0		6	6
NU 2356	M	280	580	175	2860	4250	900	1100	232	362,0		6	6
NU 2256	EM	280	500	130									
NJ 2860	M	300	380	48	450	1000	1370	1650	15,5	321,0		2,1	2,1
NU 2860	M	300	380	48	450	1000	1370	1650	14,5	321,0		2,1	2,1
NJ 1060	M	300	460	74	935	1510	1200	1500	45,1	340,0		4	4
NU 1060	M	300	460	74	935	1510	1200	1500	44,1	340,0		4	4
NU 2060	M	300	460	95	1470	2800	980	1250	60	341,0		4	4
NU 3060	M	300	460	118	1470	2700	1200	1500	72,5	340,0		4	4
NU 260	M	300	540	85	1510	2270	1000	1300	86,9	364,0		5	5
NU 2260	M	300	540	140	2080	3450	1000	1200	146	364,0		5	5
NU 360	M	300	620	109	2310	3300	900	1100	166	385,0		7,5	7,5
NU 2360	M	300	620	185	3860	5850	830	1000	271	371,0		7,5	7,5
NU 1864	M	320	400	38	365	715	1270	1550	11,3	341,0		2,1	1,5
NU 2864	M	320	400	48	490	1050	1250	1550	15	341,0		2,1	1,5
NU 1964	M	320	440	56	638	1130	1100	1400	24,7	350,0		3	3
NJ 1064	M	320	480	74	957	1580	1100	1400	47,8	360,0		4	4
NU 1064	M	320	480	74	957	1580	1100	1400	48,2	360,0		4	4
NUP 1064	M	320	480	74	957	1580	1100	1400	49,1	360,0		4	4
NU 2064	M	320	480	95	1380	2650	970	1250	63	360,0		4	4

# Single row cylindrical roller bearings



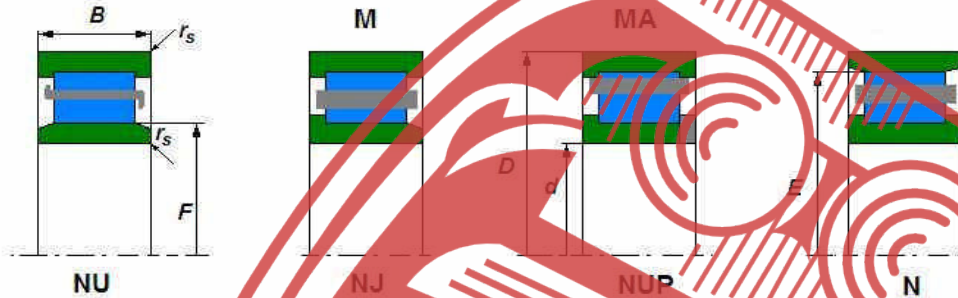
Bearing		ISO dimensions			Load ratings		Speed limits		Weight	Dimensions			
Type	Version	d mm	D	B	Cr kN	Cor kN	grease r/min	oil r/min	kg	F	E	r <sub>s</sub> mm	r <sub>fs</sub> mm
NU 3064	M	320	480	21	1540	2910	1100	1400	78,1	360,0			4
NU 3164	M	320	540	76	3050	5450	870	1050	176	368,0		5	5
NU 264	M	320	580	92	1530	2450	960	1200	116	390,0		5	5
NU 2264		320	580	150	2480	4150	900	1100	181	390,0		5	5
NJ 2858	M	340	420	48	490	1150	1150	1450	15,5	361,0		2,1	2,1
NU 1968	M	340	460	56	700	1400	1050	1350	28,3	370,0		3	3
NU 2968	M	340	460	72	785	1650	1050	1350	36,2	370,0		3	3
NU 1068	M	340	520	82	1160	1910	1000	1300	65	385,0		5	5
NU 2268	M	340	620	165	2600	4550	810	950	225	416,0		6	6
NU 1072	M	360	540	82	1080	2000	980	1280	65,9	405,0		5	5
NU 2072	M	360	540	106	1890	3560	870	1050	89,5	405,0		5	5
NU 3072	M	360	540	134	2060	4050	800	1000	112	405,0		5	5
NU 3172		360	600	192	3520	6500	900	1000	219	420,0		5	5
NU 2272	M	360	650	170	3150	5400	800	950	262	437,0		6	6
NU 2372		360	750	224	5390	8650	700	850	480	455,0		7,5	7,5
NU 1876	M	380	480	46	525	1050	950	1250	23,5	406,0		2,1	2,1
NUP 1876	M	380	480	46	525	1050	950	1250	24	406,0		2,1	2,1
NU 1076	M	380	560	82	1220	2090	950	1200	71	425,0		5	5
NU 2076	EM	380	560	106	1930	3750	800	950	93	425,0		5	5
NU 3076	EM	380	560	135	2250	4700	800	950	116	425,0		5	5
NU 2276	EM	380	680	175	3050	5500	730	860	276	462,0		6	6
NU 1880	M	400	500	46	565	1150	980	1250	21,2	423,0		2,1	2,1
NU 1980	M	400	540	65	900	1750	900	1150	42	435,0		4	4
NU 2980	EM	400	540	82	1350	2850	900	1150	57,8	435,0		4	4
NU 2980	M	400	540	82	1250	2510	900	1150	55,2	438,0		4	4
NJ 4980	M	400	540	140	5170	2220	1200	1500	84			3	3
NUP 1080	M	400	600	90	1330	2210	900	1100	93,6	450,0		5	5
NU 1080	M	400	600	90	1330	2210	900	1100	92,5	450,0		5	5
NJ 1080		400	600	90	1440	2470	900	1100	90,6	450,0		5	5
NU 2080	EM	400	600	118	2150	4800	750	900	122	449,0		5	5
NU 3080	M	400	600	148	2330	4550	900	1100	153	450,0		5	5
NU 2180	M	400	650	145	2920	5190	700	850	197	460,0		6	6
NU 3180	M	400	650	200	3760	7170	700	850	274	460,0		6	6

# Single row cylindrical roller bearings



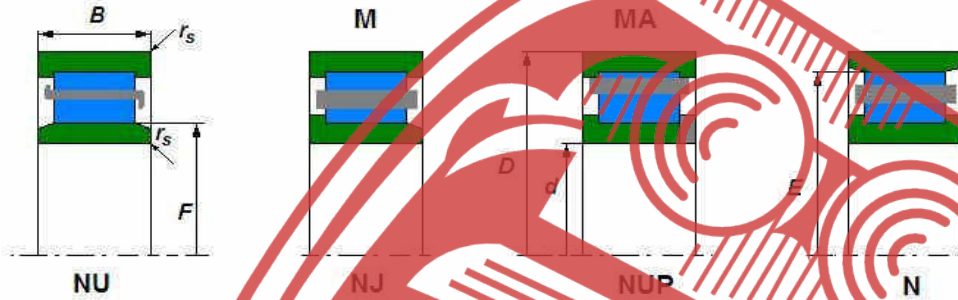
Bearing		ISO dimensions			Load ratings		Speed limits		Weight	Dimensions			
Type	Version	d mm	D	B	Cr kN	Cor kN	grease r/min	oil r/min	kg	F	E	r <sub>s</sub> mm	r <sub>fs</sub> mm
NU 1884		420	520	46	605	1270	900	1100	20,7	447,0		2,1	2,1
NJ 3884	M	420	520	75	900	2250	930	1150	33,3	447,0		2,1	2,1
NJ 1984	M	420	560	65	1080	1950	930	1150	46	449,0		4	4
NU 2984	M	420	560	82	1180	2600	930	1150	59,5	453,0		4	4
NU 1084	M	420	620	90	1440	2490	900	1100	98	470,0		5	5
NU 2084	EM	420	620	118	2400	4750	770	950	127	469,0		5	5
NU 3184	EM	420	700	224	4950	8950	650	780	368	485,0		6	6
NU 2888	EM	440	540	60	790	1900	870	1050	34,5	464,0		2,1	2,1
NU 1988	M	440	600	74	1010	1980	870	1050	65	482,0		4	4
NJ 2988	EM	440	600	95	1670	3550	870	1050	83,5	481,5		4	4
NUP 3988	EM	440	600	118	1940	4230	850	1000	106	481,5		4	4
NU 1088	M	440	650	94	1570	2430	850	1000	102	493,0		6	6
NU 2088	EM	440	650	122	2450	5000	670	820	146	487,0		6	6
N 1188		440	720	122	2850	4300	800	950	207		648,0	6	6
NU 3188		440	720	226	5230	9800	600	750	374	508,0		6	6
N 1892	M	460	580	56	795	1720	800	950	3,2		553,0	3	3
NJ 2892	EM	460	580	72	1030	2350	860	1050	48,7	489,0		3	3
NJ 2992		460	620	95	1640	3500	800	950	83,4	502,0		4	4
NUP 2992		460	620	95	1670	1600	800	950	85	502,0		4	4
NU 2992		460	620	95	1670	1600	800	950	93,3	502,0		4	4
NU 1092	M	460	680	100	1690	2630	800	950	111	516,0		6	6
NU 2092	EM	460	680	128	2700	5450	650	800	166	513,0		6	6
NU 3092	M	460	680	163	2970	6150	650	790	211	516,0		6	6
NU 3092	EM	460	680	163	3300	6340	650	790	211	499,0		6	6
NU 3192		460	760	240	5450	10400	400	480	467	531,0		7,5	7,5
NU 3192	M	460	760	240	5450	10400	400	480	481	531,0		7,5	7,5
NU 1292		460	830	165	4200	6800	600	720	405	554,0		7,5	7,5
NU 2292	M	460	830	212	4850	8000	580	670	515	554,0		7,5	7,5
NU 1896	M	480	600	56	750	1620	840	950	37,5	511,0		3	3
NJ 2896	EM	480	600	72	1050	2400	840	950	46,5	509,5		3	3
NU 1096	M	480	700	100	1600	2970	720	860	128	536,0		6	6
NU 2096	M	480	700	128	2600	5250	600	720	176	536,0		6	6
NU 3196	EM	480	790	248	5650	10700	500	600	495	547,0		7,5	7,5

# Single row cylindrical roller bearings



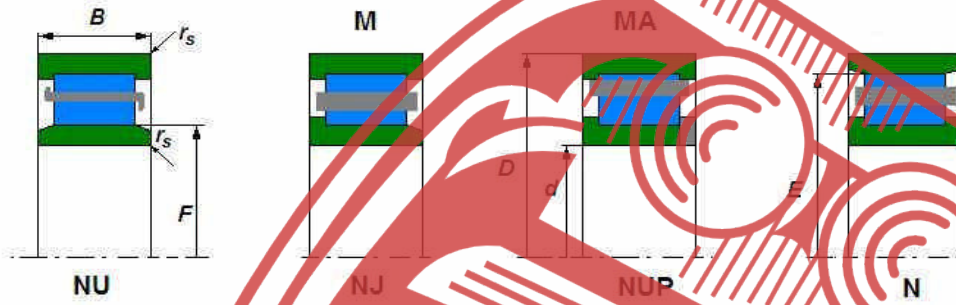
Bearing		ISO dimensions			Load ratings		Speed limits		Weight	Dimensions			
Type	Version	d mm	D	B	Cr kN	Cor kN	grease r/min	oil r/min	kg	F	E	r <sub>s</sub> mm	r <sub>fs</sub> mm
NU 28/500	EM	500	620	72	1130	2670	780	940	48,5	530,0		5	3
NU 19/500	EM	500	670	78	1160	2350	720	880	80	544,0		5	5
NU 29/500		500	670	100	1940	4300	750	900	101	543,0		5	5
N 39/500	EM	500	670	128	2250	5150	670	840	128	633,0		5	5
NJ 10/500		500	720	100	1680	3050	720	880	135	556,0		6	6
NU 20/500	EM	500	720	128	2850	5900	620	720	175	553,0		6	6
NU 30/500		500	720	167	3210	6970	620	720	232	556,0		6	6
NU 31/500		500	830	264	6250	12200	380	580	602	581,0		7,5	7,5
NU 12/500	M	500	920	185	5050	8450	540	650	585	603,1		7,5	7,5
NJ 19/530	EM	530	710	82	1500	2930	680	830	94,5	573,0		5	5
NUP 29/530		530	710	106	1990	4530	400	500	125	580,0		5	5
NU 10/530	M	530	780	112	2200	4050	650	780	187	593,0		6	6
NU 20/530	EM	530	780	145	3650	7360	550	650	252	591,0		6	6
NU 31/530	EM	530	870	272	7250	14500	460	550	663	612,0		7,5	7,5
NJ 18/560	M	560	680	56	810	1830	670	820	42,5	591,0		3	3
NU 19/560	EM	560	750	85	1630	3200	650	780	108	608,0		5	5
NJ 29/560		560	750	112	2420	5450	650	780	153	607,0		5	5
N 29/560		560	750	112	2430	5600	650	780	138	703,0		5	5
NU 10/560	M	560	820	115	2250	4200	620	720	215	625,0		6	6
NU 20/560	EM	560	820	150	3650	7600	500	600	239	626,0		6	6
NU 12/560	M	560	1030	206	6850	11000	460	550	809	668,0		9,5	9,5
NU 18/600	EM	600	730	60	860	2000	650	780	49,3	632,0		3	3
NU 28/600	EM	600	730	78	1250	3350	620	730	68,5	632,0		3	3
NU 19/600	EM	600	800	90	1900	3800	620	750	128	649,0		5	5
NUP 19/600	EM	600	800	90	1900	3800	620	750	135	649,0		5	5
NU 10/600		600	870	118	2840	5250	590	680	234	667,0		6	6
NU 20/600	EM	600	870	155	4180	8000	500	600	320	661,0		6	6
NUP 19/600	M	600	800	90	1900	3800	630	750	140	649		5	5
NUP 29/600	M	600	800	118	2920	6550	630	750	145	649		5	5
NJ 18/630	EM	630	780	69	1050	2500	630	750	74,2	667,0		4	4
N 28/630	M	630	780	88	1800	4500	630	750	95,6	744,0		4	4
NU 28/630	M	630	780	88	1800	4500	630	750	96	668,0		4	4
N 38/630	M	630	780	112	2150	5750	550	650	118	745,0		4	4

# Single row cylindrical roller bearings



Bearing		ISO dimensions			Load ratings		Speed limits		Weight	Dimensions			
Type	Version	d mm	D	B	Cr kN	Cor kN	grease r/min	oil r/min	kg	F	E	r <sub>s</sub> mm	r <sub>fs</sub> mm
NU 19/630	M	630	850	100	1980	4000	600	700	158	688,0		6	6
NJ 19/630		630	850	100	1980	4000	600	700	167	688,0		6	6
NU 19/630	EM	630	850	100	2150	4250	600	700	160	683,0		6	6
NU 29/630	EM	630	850	128	3250	7250	580	680	214	683,0		6	6
NJ 29/630	EM	630	850	128	3250	7250	580	680	221	683,0		6	6
NU 10/630	EM	630	920	128	3400	6250	450	530	284	702,0		7,5	7,5
NUP 10/630	EM	630	920	128	3400	6250	450	530	284	702,0		7,5	7,5
NU 20/630	EM	630	920	170	4700	9500	380	560	395	699,0		7,5	7,5
NU 30/630		630	920	212	6450	14500	450	530	485	699,0		7,5	7,5
NJ 18/670		670	820	89	1230	2800	550	650	83,8	708,0		4	4
NUP 19/670		670	900	108	2420	4900	530	630	193	731,0		6	6
NU 19/670		670	900	103	2420	4900	530	630	193	731,0		6	6
NU 10/670		670	980	136	3700	6800	430	500	344	747,0		7,5	7,5
N 30/670		670	980	230	6930	15000	430	500	594		914,0	7,5	7,5
NU 30/670	M	670	980	230	6800	14500	430	500	596	744,0		7,5	7,5
NU 6/700		700	930	160	3520	8500	500	600	306	760,0		6	6
NUP 6/700		700	930	160	3520	8500	500	600	316	760,0		6	6
N 28/710	EM	710	870	95	1880	4950	480	560	128		831,0	4	4
NU 19/710		710	950	106	2590	5500	480	560	210	770,0		6	6
NU 29/710	EM	710	950	140	3650	8250	480	560	294	766,0		6	6
NU 10/710	EM	710	1030	140	4550	8400	420	490	420	778,0		7,5	7,5
NU 20/710	EM	710	1030	185	5800	12000	420	490	535	787,0		7,5	7,5
NU 18/750	M	750	920	78	1450	3500	480	590	105	794,0		5	5
N 28/750		750	920	100	2160	5500	480	590	145		880,0	5	5
NU 10/750	EM	750	1090	150	4500	8500	350	415	492	830,0		7,5	7,5
NU 20/750	EM	750	1090	195	6700	14500	350	415	634	832,0		7,5	7,5
NJ 18/800	EM	800	980	82	1700	4200	430	510	144	846,0		5	5
NU 10/800	EM	800	1150	155	5400	10500	320	380	565	883,0		7,5	7,5
NU 20/800	EM	800	1150	200	6900	14500	320	380	710	882,0		7,5	7,5
N 6/820		820	990	72	1180	2960	450	530	128		943,0	5	5
NU 28/850	M	850	1030	106	2050	5900	410	480	192	902,0		5	5
NU 19/850	EM	850	1120	118	3050	6900	390	460	325	919,0		6	6
NJ 19/850		850	1120	118	2930	7000	390	460	326	919,0		6	6

# Single row cylindrical roller bearings



Bearing		ISO dimensions			Load ratings		Speed limits		Weight	Dimensions			
Type	Version	d mm	D	B	C <sub>r</sub> kN	C <sub>0r</sub> kN	grease r/min	oil r/min	kg	F	E	r <sub>s</sub> mm	r <sub>fs</sub> mm
N 29/850	EM	850	1 220	155	4500	11300	390	460	428		1059,0	6	6
NU 18/900	M	900	1090	85	1900	4850	370	440	172	949,0		5	5
NU 28/900	M	900	1090	112	2650	7150	370	440	234	949,0		5	5
NU 19/900	EM	900	1180	122	4050	8700	350	420	378	963,5		6	6
NU 29/900	EM	900	1180	165	5750	13500	350	420	565	969,0		6	6
NU 29/950		950	1250	175	5560	13000	340	400	596	1023,0		7,5	7,5
NUP 29/950		950	1250	175	5670	13400	140	170	616	1023,0		7,5	7,5
NU 18/1000	M	1000	1220	100	2650	6550	350	420	264	1053,0		6	6
NJ 28/1000	EM	1000	1220	128	3600	9500	350	420	345	1053,0		6	6
N 28/1060	M	1060	1280	128	3550	10500	310	370	355		1225,0	6	6
NU 29/1060	EM	1060	1400	195	7200	17000	290	350	875	1146,0		7,5	7,5
NU 39/1060	EM	1060	1400	250	9000	23500	250	310	1060	1146,0		7,5	7,5
N 30/1060		1060	1500	325	12500	32500	230	290	1880		1390,0	9,5	9,5
NJ 18/1120	EM	1120	1360	106	3350	8300	270	330	330	1182,0		6	6
NJ 18/1180	EM	1180	1420	106	2950	7750	250	320	334	1242,0		6	6
NU 29/1180	EM	1180	1540	206	8950	21500	180	220	1046	1258,0		7,5	7,5
N 39/1180	M	1180	1540	272	11000	28500	190	250	1350		1466,0	7,5	7,5
N 20/1250	M	1250	1750	290	12500	29500	165	190	2310		1635,0	9,5	9,5
NU 18/1320	M	1320	1600	122	3650	9500	190	250	525	1395,0		6	6
NU 19/1320		1320	1720	175	7920	19500	190	240	1110	1425,0		7,5	7,5
N 39/1320	M	1320	1720	300	12600	32500	175	210	1390		1640,0	7,5	7,5
N 28/1400	EM	1400	1700	175	6300	17500	175	210	858		1637,0	7,5	7,5
NU 18/1700	EM	1700	2060	160	6950	18500	125	155	1156	1784,0		7,5	7,5
N 18/1900		1900	2300	175	8150	23700	90	115	1480		2204,0	9,5	9,5

## 1. Angular contact ball bearing (7<sup>xxxx</sup> / 3<sup>xxx</sup> - 4 digits)

B : Contact angle of 40°

## 2. Tapered roller bearing (3<sup>xxxx</sup> / 5 digits)

A : Higher load ratings

X : Dimensional changes (not visible)

## 3. Cylinder roller bearing (N NU NJ NUP NN NCF)

E : Higher load ratings

EM : Higher load ratings, brass cage

NA : Not interchangeable (not visible)

## 4. Spherical roller bearing (2<sup>?</sup> 5 digits)

C : Steel cage

MA C4 F80 : Vibration screen

## 5. Spherical roller thrust bearing (29)

EM : Higher load ratings, brass cage

## 6. Cage

Steel : Suffix depends of the bearing type

M : Brass cage

CA : Brass cage 1 part

MB : Brass cage 2 parts (Don't touch the outer ring )

MA : Brass cage 2 parts (Touch the outer ring )

TN : Polyamide cage (plastic)

## 7. General

- P0, P6, P5, P4 : Precision class
- C1, C2, C3, C4 : Radial clearance
- S0, S1, S2, S3 : Operating temperature
- P51, P61 : Combination of P5, + C1
- K, K30 : Tapered bore
- X : Dimensional changes (not visible)

- N : snap ring groove in the outer ring
- NR : snap ring groove including snap ring
- RS : 1 rubber seal
- 2RS : 2 rubber seals
- Z : 1 steel shield
- ZZ : 2 steel shields
- W33 : Lubrication groove and holes

## 8. Rollway numbers

**RT 2036** : Tapered roller bearing, 2 rows,  
d= 5x36 = 180mm

**RC 42/500** : Cylinder roller bearing, 4 rows,  
d= 500mm

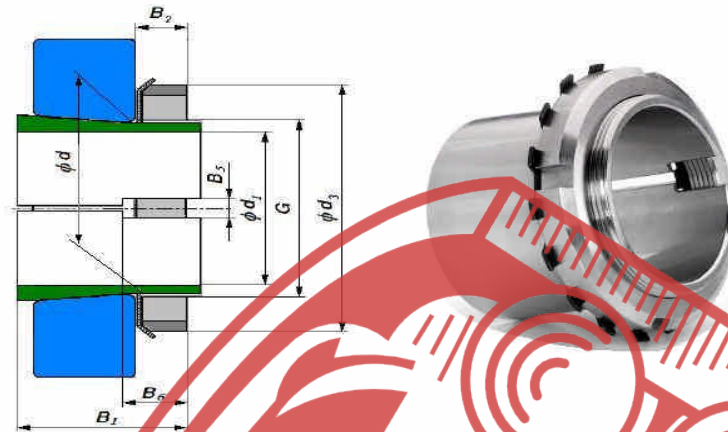
**RTT 2050** : Tapered thrust roller bearing, 2 rows,  
d= 5 x50 = 250mm

**RCT 1260** : Cylinder thrust roller bearing, 1 row,  
d = 5x 60 = 300mm

**RCTD 2040** : Tandem bearing made in China, 2 rows,  
d= 5 x40 = 200mm

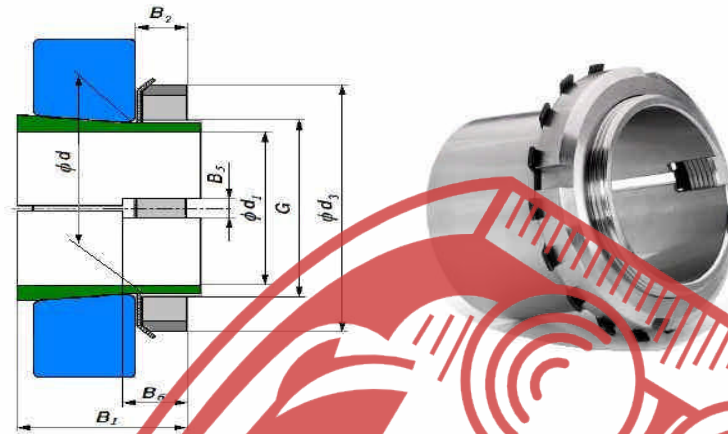
**IRUISA**

## Adapter sleeve



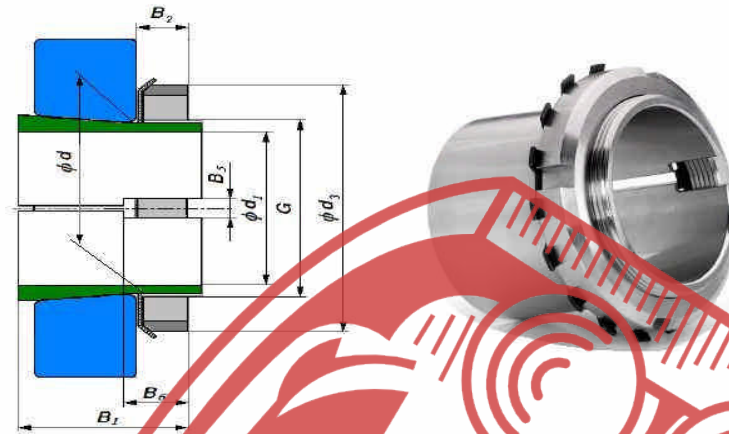
Adapter sleeve		ISO dimensions						Weight	Locking num	Locking device
Type	Version	d1 mm	d	d3	B1	B2	G	kg		
H 204		17	20	32	24	7	M 20x1	0,041	KM 4	MB 4
H 2304		17	20	32	31	7	M 20x1	0,049	KM 4	MB 4
H 304		17	20	32	28	7	M 20x1	0,045	KM 4	MB 4
H 205		20	25	38	26	8	M 25x1,5	0,070	KM 5	MB 5
H 2305		20	25	38	35	8	M 25x1,5	0,087	KM 5	MB 5
H 305		20	25	38	29	8	M 25x1,5	0,075	KM 5	MB 5
H 206		25	30	45	27	8	M 30x1,5	0,099	KM 6	MB 6
H 2306		25	30	45	38	8	M 30x1,5	0,126	KM 6	MB 6
H 306		25	30	45	31	8	M 30x1,5	0,109	KM 6	MB 6
H 207		30	35	52	29	9	M 35x1,5	0,125	KM 7	MB 7
H 2307		30	35	52	43	9	M 35x1,5	0,165	KM 7	MB 7
H 307		30	35	52	35	9	M 35x1,5	0,142	KM 7	MB 7
H 208		35	40	58	31	10	M 40x1,5	0,174	KM 8	MB 8
H 2308		35	40	58	46	10	M 40x1,5	0,224	KM 8	MB 8
H 308		35	40	58	36	10	M 40x1,5	0,189	KM 8	MB 8
H 209		40	45	65	33	11	M 45x1,5	0,227	KM 9	MB 9
H 2309		40	45	65	50	11	M 45x1,5	0,280	KM 9	MB 9
H 309		40	45	65	39	11	M 45x1,5	0,248	KM 9	MB 9
H 210		45	50	70	35	12	M 50x1,5	0,274	KM 10	MB 10
H 2310		45	50	70	55	12	M 50x1,5	0,362	KM 10	MB 10
H 310		45	50	70	42	12	M 50x1,5	0,303	KM 10	MB 10
H 211		50	55	75	37	12,5	M 55x2	0,308	KM 11	MB 11
H 2311		50	55	75	53	12,5	M 55x2	0,420	KM 11	MB 11
H 311		50	55	75	45	12,5	M 55x2	0,345	KM 11	MB 11
H 212		55	60	80	38	13	M 60x2	0,346	KM 12	MB 12
H 2312		55	60	80	62	13	M 60x2	0,481	KM 12	MB 12
H 312		55	60	80	47	13	M 60x2	0,394	KM 12	MB 12
H 213		60	65	85	40	14	M 65x2	0,401	KM 13	MB 13
H 214		60	70	92	41	14	M 70x2	0,593	KM 14	MB 14
H 2313		60	65	85	65	14	M 65x2	0,557	KM 13	MB 13
H 2314		60	70	92	68	14	M 70x2	0,897	KM 14	MB 14
H 313		60	65	85	50	14	M 65x2	0,458	KM 13	MB 13
H 314		60	70	92	52	14	M 70x2	0,723	KM 14	MB 14
H 215		65	75	98	43	15	M 75x2	0,707	KM 15	MB 15

## Adapter sleeve



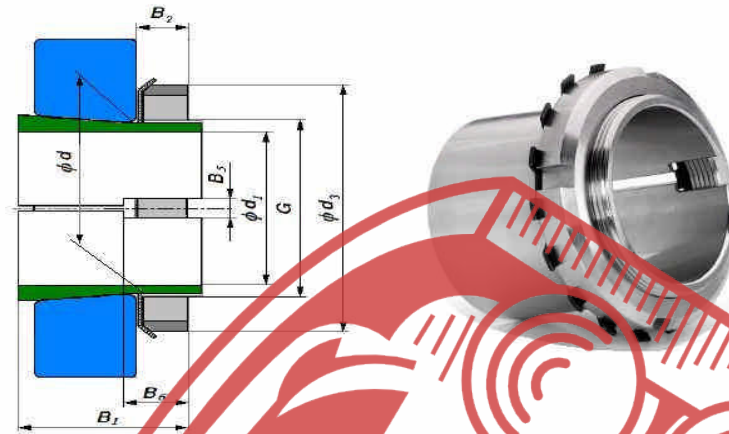
Adapter sleeve		ISO dimensions					Weight	Locking num	Locking device	
Type	Version	d1 mm	d	d3	B1	B2	G	kg		
H 2315		65	75	98	73	15	M 75x2	1,050	KM 15	MB 15
H 315		65	75	98	55	15	M 75x2	0,831	KM 15	MB 15
H 216		70	80	105	66	17	M 80x2	0,882	KM 16	MB 16
H 2316		70	80	105	78	17	M 80x2	1,280	KM 16	MB 16
H 316		70	80	105	59	17	M 80x2	1,030	KM 16	MB 16
H 217		75	85	110	50	18	M 85x2	1,020	KM 17	MB 17
H 2317		75	85	110	82	18	M 85x2	1,450	KM 17	MB 17
H 317		75	85	110	63	18	M 85x2	1,180	KM 17	MB 17
H 218		80	90	120	52	18	M 90x2	1,190	KM 18	MB 18
H 2318		80	90	120	86	18	M 90x2	1,690	KM 18	MB 18
H 318		80	90	120	65	18	M 90x2	1,370	KM 18	MB 18
H 219		85	95	125	55	19	M 95x2	1,370	KM 19	MB 19
H 2319		85	95	125	90	19	M 95x2	1,920	KM 19	MB 19
H 319		85	95	125	68	19	M 95x2	1,560	KM 19	MB 19
H 220		90	100	130	58	20	M 100x2	1,490	KM 20	MB 20
H 2320		90	100	130	97	20	M 100x2	2,150	KM 20	MB 20
H 3120		90	100	130	76	20	M 100x2	1,800	KM 20	MB 20
H 320		90	100	130	71	20	M 100x2	1,690	KM 20	MB 20
H 221		95	105	140	60	20	M 105x2	1,720	KM 21	MB 21
H 321		95	105	140	74	20	M 105x2	1,950	KM 21	MB 21
H 222		100	110	145	63	21	M 110x2	1,930	KM 22	MB 22
H 2322		100	110	145	105	21	M 110x2	2,740	KM 22	MB 22
H 3122		100	110	145	81	21	M 110x2	2,250	KM 22	MB 22
H 322		100	110	145	77	21	M 110x2	2,180	KM 22	MB 22
H 2324		110	120	155	112	22	M 120x2	3,190	KM 24	MB 24
H 3024		110	120	145	72	22	M 120x2	1,930	KML 24	MBL 24
H 3124		110	120	155	88	22	M 120x2	2,640	KM 24	MB 24
H 2326		115	130	165	121	23	M 130x2	4,600	KM 26	MB 26
H 3026		115	130	155	80	23	M 130x2	2,850	KML 26	MBL 26
H 3126		115	130	165	92	23	M 130x2	3,660	KM 26	MB 26
H 2328		125	140	180	131	24	M 140x2	5,550	KM 28	MB 28
H 3028		125	140	165	82	24	M 140x2	3,160	KML 28	MBL 28
H 3128		125	140	180	97	24	M 140x2	4,340	KM 28	MB 28
H 2330		135	150	195	139	26	M 150x2	6,630	KM 30	MB 30

## Adapter sleeve



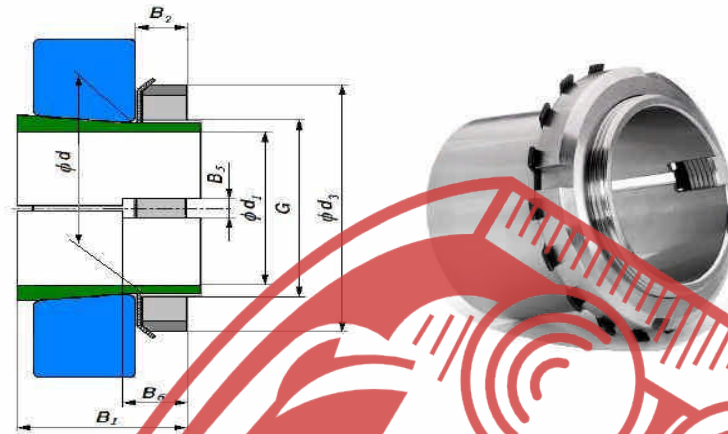
Adapter sleeve		ISO dimensions					Weight	Locking num	Locking device	
Type	Version	d1 mm	d	d3	B1	B2	G	kg		
H 3030		135	150	180	87	26	M 150x2	3,890	KML 30	MBL 30
H 3130		135	150	195	111	26	M 150x2	5,520	KM 30	MB 30
H 2332		140	160	210	147	28	M 160x3	9,140	KM 32	MB 32
H 3032		140	160	190	93	27,5	M 160x3	5,210	KML 32	MBL 32
H 3132		140	160	210	119	28	M 160x3	7,670	KM 32	MB 32
H 2334		150	170	220	114	29	M 170x3	10,200	KM 34	MB 34
H 3034		150	170	200	111	28,5	M 170x3	5,990	KML 34	MBL 34
H 3134		150	170	220	112	29	M 170x3	8,380	KM 34	MB 34
H 2336		160	180	230	161	30	M 180x3	11,300	KM 36	MB 36
H 2336	OH	160	180	230	161	30	Tr180x3	11,000	KM36	MB36
H 3036		160	180	210	109	29,5	M 180x3	6,850	KML 36	MBL 36
H 3036	OH	160	180	210	109	29,5	Tr180x3	6,700	KML36	MBL36
H 3136		160	180	230	131	30	M 180x3	9,500	KM 36	MB 36
H 3136	OH	160	180	230	131	30	M 180x3	9,150	KM36	MB36
H 3936		160	180	210	87	29,5	M180x3	5,700	KML36	MBL36
H 2338		170	190	240	169	31	M 190x3	12,600	KM 38	MB 38
H 2338	OH	170	190	240	169	31	Tr190x3	12,000	KM38	MB38
H 3038		170	190	220	112	30,5	M 190x3	7,450	KML 38	MBL 38
H 3038	OH	170	190	220	112	30,5	Tr190x3	7,250	KML38	MBL38
H 3138		170	190	240	141	31	M 190x3	10,800	KM 38	MB 38
H 3138	OH	170	190	240	141	31	M190x3	10,500	KM38	MB38
H 3938		170	190	220	89	30,5	M190x3	6,190	KML38	MBL38
H 2340		180	200	250	176	32	M 200x3	13,900	KM 40	MB 40
H 2340	OH	180	200	250	176	32	Tr200x3	13,500	KM40	MB40
H 3040		180	200	240	120	31,5	M 200x3	9,190	KML 40	MBL 40
H 3040	OH	180	200	240	120	31,5	Tr200x3	8,900	KML40	MBL40
H 3140		180	200	250	150	32	M 200x3	12,100	KM 40	MB 40
H 3140	OH	180	200	250	150	32	M200x3	12,000	KM40	MB40
H 3940		180	200	240	98	31,5	M200x3	7,890	KML40	MBL40
H 2344		200	220	280	186	35	Tr220x4	17,000	HM 44 T	MB 44
H 2344	OH	200	220	280	186	35	Tr220x4	17,000	HM44T	MB44
H 3044		200	220	260	126	30	Tr220x4	10,300	HM3044	MS3044
H 3044	OH	200	220	260	126	30	Tr220x4	9,900	HM3044	MS3044
H 3144		200	220	280	161	35	Tr220x4	15,000	HM44T	MB44

## Adapter sleeve



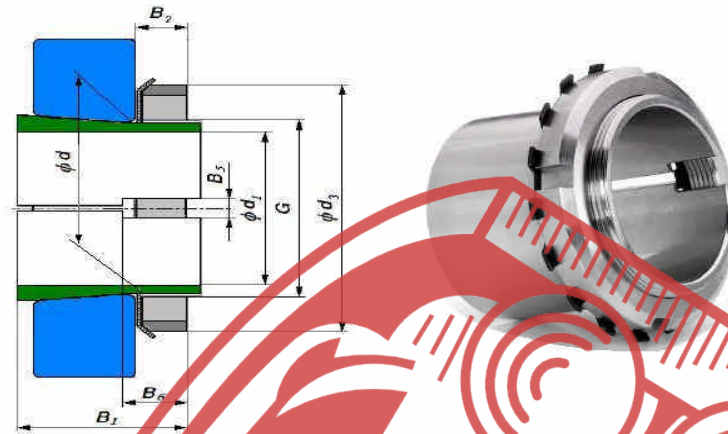
Adapter sleeve		ISO dimensions					Weight	Locking num	Locking device	
Type	Version	d1 mm	d	d3	B1	B2	G	kg		
H 3144	OH	200	220	280	161	35	Tr200x3	15,000	HM44T	MB44
H 3944		200	220	260	96	30	Tr220x4	8,160	HM3044	MS3044
H 2348		220	240	300	199	37	Tr 240x4	20,000	HM 48 T	MB 48
H 2348	OH	220	240	300	199	37	Tr240x4	19,000	HM48T	MB48
H 3048		220	240	290	133	34	Tr240x4	15,200	HM3048	MS3048
H 3048	OH	220	240	290	133	34	Tr240x4	12,000	HM3048	MS3052-48
H 3148		220	240	300	172	37	Tr240x4	17,600	HM48T	MB48
H 3148	OH	220	240	300	172	37	Tr240x4	16,500	HM48T	MB48
H 3948		220	240	290	101	34	Tr240x4	11,000	HM3048	MS3048
H 2352		240	260	330	211	39	Tr 260x4	24,500	HM 52 T	MB 52
H 2352	OH	240	260	330	211	39	Tr260x4	23,000	HM52T	MB52
H 3052		240	260	310	145	34	Tr260x4	13,500	HM3052	MS3052-48
H 3052		240	260	310	145	34	Tr260x4	15,300	HM3052	MS3052
H 3052	OH	240	260	310	145	34	Tr 260x4	13,500	HM3052	MS3052-48
H 3152		240	260	330	190	39	Tr260x4	22,300	HM52T	MB52
H 3152	OH	240	260	330	190	39	Tr260x4	21,000	HM52T	MB52
H 3952		240	260	310	116	34	Tr260x4	12,800	HM3052	MS3052
H 2356		260	280	350	224	41	Tr 280x4	28,400	HM 56 T	MB 56
H 2356	OH	260	280	350	224	41	Tr280x4	27,000	HM56T	MB56
H 3056		260	280	330	152	38	Tr280x4	17,700	HM3056	MS3056
H 3056	OH	260	280	330	152	38	Tr280x4	16,000	HM3056	MS3056
H 3156		260	280	350	195	41	Tr280x4	25,100	HM56T	MB56
H 3156	OH	260	280	330	195	41	Tr280x4	19,300	HM3056	MS3056
H 3956		260	280	330	121	38	Tr280x4	15,300	HM3056	MS3056
H 3060		280	300	360	168	42	Tr 300x4	20,500	HM3060	MS3060
H 3060		280	300	360	168	42	Tr300x4	22,800	HM3060	MS3060
H 3060	OH	280	300	360	168	42	Tr300x4	20,500	HM3060	MS3060
H 3160		280	300	380	208	40	Tr300x4	30,200	HM3160	MS3160
H 3160	OH	280	300	380	208	40	Tr300x4	29,000	HM3160	MS3160
H 3260		280	300	380	240	40	Tr300x4	34,100	HM3160	MS3160
H 3260	OH	280	300	380	240	40	Tr300x4	32,000	HM3160	MS3160
H 3960		280	300	360	140	42	Tr300x4	20,000	HM3060	MS3060
H 3064		300	320	380	171	42	Tr320x5	24,600	HM3064	MS3064
H 3064	OH	300	320	380	171	42	Tr320x5	22,000	HM3064	MS3068-64

## Adapter sleeve



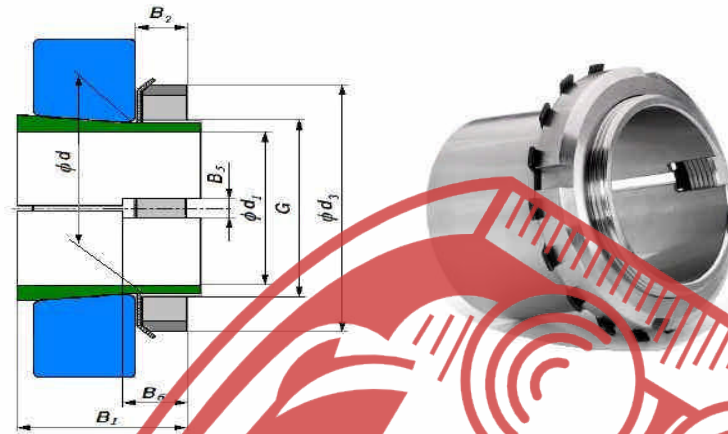
Adapter sleeve		ISO dimensions						Weight	Locking num	Locking device
Type	Version	d1 mm	d	d3	B1	B2	G	kg		
H 3164		300	320	400	226	42	Tr320x5	34,900	HM3164	MS3164
H 3164	OH	300	320	400	226	42	Tr320x5	32,000	HM3164	MS3164
H 3264		300	320	400	228	42	Tr320x5	39,300	HM3164	MS3164
H 3264	OH	300	320	400	228	42	Tr320x5	35,000	HM3164	MS3164
H 3964		300	320	380	140	42	Tr320x5	21,500	HM3064	MS3064
H 3068		320	340	400	187	45	Tr340x5	28,700	HM3068	MS3068
H 3068	OH	320	340	400	187	45	Tr340x5	27,000	HM3068	MS3068-64
H 3168		320	340	440	234	55	Tr340x5	50,000	HM3168	MS3168
H 3168	OH	320	340	440	254	55	Tr340x5	50,000	HM3168	MS3172-68
H 3268		320	340	440	288	55	Tr340x5	54,600	HM3168	MS3168
H 3268	OH	320	340	440	288	55	Tr340x5	51,500	HM3168	MS3172-68
H 3968		320	340	400	144	45	Tr340x5	24,500	HM3068	MS3068
H 3072		340	360	420	188	45	Tr360x5	30,500	HM3072	MS3072
H 3072	OH	340	360	420	188	45	Tr360x5	29,000	HM3072	MS3072
H 3172		340	360	460	259	58	Tr360x5	56,000	HM3172	MS3172
H 3172	OH	340	360	460	259	58	Tr360x5	56,000	HM3172	MS3172-68
H 3272		340	360	460	299	58	Tr360x5	60,600	HM3172	MS3172
H 3272	OH	340	360	460	299	58	Tr360x5	60,500	HM3172	MS3172-68
H 3972		340	360	420	144	45	Tr360x5	25,200	HM3072	MS3072
H 3076		360	380	450	193	48	Tr380x5	35,800	HM3076	MS3076
H 3076	OH	360	380	450	193	48	Tr380x5	35,500	HM3076	MS3080-76
H 3176		360	380	490	264	60	Tr380x5	61,700	HM3176	MS3176
H 3176	OH	360	380	490	264	60	Tr380x5	61,500	HM3176	MS3176
H 3276		360	380	490	310	60	Tr380x5	69,600	HM3176	MS3176
H 3276	OH	360	380	490	310	60	Tr380x5	69,500	HM3176	MS3176
H 3976		360	380	450	164	48	Tr380x5	31,500	HM3076	MS3076
H 3080		380	400	470	210	52	Tr400x5	41,300	HM3080	MS3080
H 3080	OH	380	400	470	210	52	Tr400x5	40,000	HM3080	MS3080-76
H 3180		380	400	520	272	62	Tr400x5	73,000	HM3180	MS3180
H 3180	OH	380	400	520	272	62	Tr400x5	73,000	HM3180	MS3184-80
H 3280		380	400	520	328	62	Tr400x5	81,000	HM3180	MS3180
H 3280	OH	380	400	520	328	62	Tr400x5	87,000	HM3180	MS3184-80
H 3980		380	400	470	168	52	Tr400x5	35,000	HM3080	MS3080
H 3084		400	420	490	212	52	Tr420x5	43,700	HM3084	MS3084

## Adapter sleeve



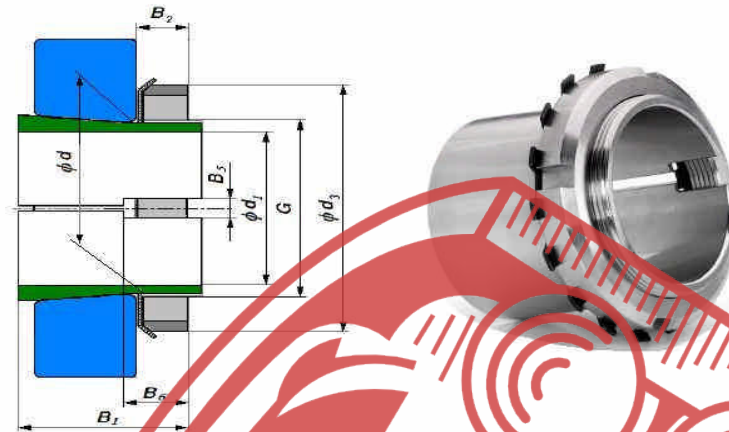
Adapter sleeve		ISO dimensions						Weight	Locking num	Locking device
Type	Version	d1 mm	d	d3	B1	B2	G	kg		
H 3084	OH	400	420	490	212	52	Tr420x5	47,000	HM3084	MS3084
H 3184		400	420	540	304	70	Tr420x5	84,200	HM3184	MS3184
H 3184	OH	400	420	540	304	70	Tr420x5	80,000	HM3184	MS3184-80
H 3284		400	420	540	322	70	Tr420x5	96,000	HM3184	MS3184
H 3284	OH	400	420	540	322	70	Tr420x5	96,000	HM3184	MS3184-80
H 3984		400	420	490	188	52	Tr420x5	36,600	HM3084	MS3084
H 3088		410	440	520	288	60	Tr440x5	65,200	HM3088	MS3088
H 3088	OH	410	440	520	288	60	Tr440x5	65,000	HM3088	MS3092-88
H 3188		410	440	560	307	70	Tr440x5	104,000	HM3188	MS3188
H 3188	OH	410	440	560	307	70	Tr440x5	95,000	HM3188	MS3192-88
H 3288		410	440	560	361	70	Tr440x5	118,000	HM3188	MS3188
H 3288	OH	410	440	560	361	70	Tr440x5	117,000	HM3188	MS3192-88
H 3988		410	440	520	189	60	Tr440x5	58,000	HM3088	MS3088
H 3092		430	460	540	234	60	Tr460x5	71,000	HM3092	MS3092
H 3092	OH	430	460	540	234	60	Tr460x5	71,000	HM3092	MS3092-88
H 3192		430	460	580	326	75	Tr460x5	116,000	HM3192	MS3192
H 3192	OH	430	460	580	326	75	Tr460x5	119,000	HM3192	MS3192-88
H 3292		430	460	580	382	75	Tr460x5	134,000	HM3192	MS3192
H 3292	OH	430	460	580	382	75	Tr460x5	134,000	HM3192	MS3192-88
H 3992		430	460	540	189	60	Tr460x5	60,000	HM3092	MS3092
H 3096		450	480	560	237	60	Tr480x5	75,000	HM3096	MS30/96
H 3096	OH	450	480	560	237	60	Tr480x5	75,000	HM3096	MS30/500-96
H 3196		450	480	620	335	75	Tr480x5	135,000	HM3196	MS3196
H 3196	OH	450	480	620	335	75	Tr480x5	135,000	HM3196	MS3196
H 3296		450	480	620	397	75	Tr480x5	153,000	HM3196	MS3196
H 3296	OH	450	480	620	397	75	Tr480x5	153,000	HM3196	MS3196
H 3996		450	480	560	200	60	Tr480x5	66,000	HM3096	MS30/96
H 30/500		470	500	580	247	68	Tr500x5	82,000	HM30/500	MS30/500
H 30/500	OH	470	500	580	247	68	Tr500x5	82,000	HM30/500	MS30/500-96
H 31/500		470	500	630	356	80	Tr500x5	145,000	HM31/500	MS31/500
H 31/500	OH	470	500	630	356	80	Tr500x5	145,000	HM31/500	MS31/500
H 32/500		470	500	630	428	80	Tr500x5	166,000	HM31/500	MS31/500
H 32/500	OH	470	500	630	428	80	Tr500x5	170,000	HM31/500	MS31/500
H 39/500		470	500	580	208	68	Tr500x5	74,300	HM30/500	MS30/500

## Adapter sleeve



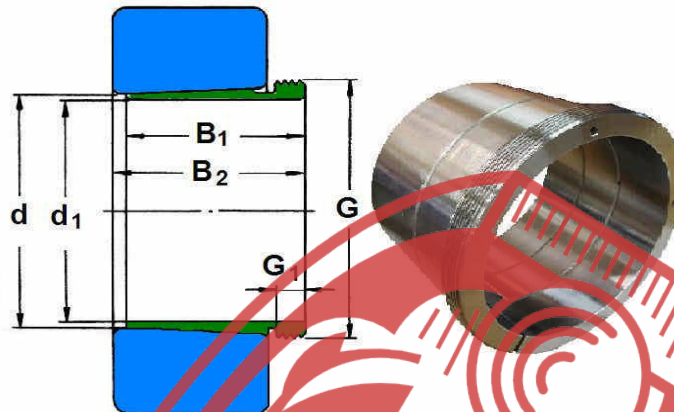
Adapter sleeve		ISO dimensions						Weight	Locking num	Locking device
Type	Version	d1 mm	d	d3	B1	B2	G	kg		
H 30/530		500	530	630	265	68	Tr530x6	105,000	HM30/530	MS30/530
H 30/530	OH	500	530	630	265	68	Tr530x6	105,000	HM30/530	MS30/600-530
H 31/530		500	530	670	364	80	Tr530x6	161,000	HM31/530	MS31/530
H 32/530		500	530	670	447	80	Tr530x6	192,000	HM31/530	MS31/530
H 39/530		500	530	630	266	68	Tr530x6	87,900	HM30/530	MS30/530
H 39/530	OH	500	530	630	266	68	Tr530x6	87,900	HM30/530	MS30/600-530
H 30/560		530	560	650	282	75	Tr560x6	112,000	HM30/560	MS30/560
H 30/560	OH	530	560	650	282	75	Tr560x6	112,000	HM30/560	MS30/560
H 31/560		530	560	710	377	85	Tr560x6	185,000	HM31/560	MS31/560
H 32/560		530	560	710	462	85	Tr560x6	219,000	HM31/560	MS31/560
H 39/560		530	560	650	227	75	Tr560x6	95,000	HM30/560	MS30/560
H 39/560	OH	530	560	650	227	75	Tr560x6	95,000	HM30/560	MS30/560
H 30/600		560	600	700	289	75	Tr600x6	147,000	HM30/600	MS30/600
H 30/600	OH	560	600	700	289	75	Tr600x6	147,000	HM30/600	MS30/600-530
H 31/600		560	600	750	399	85	Tr600x6	234,000	HM31/600	MS31/600
H 32/600		560	600	750	487	85	Tr600x6	278,000	HM31/600	MS31/600
H 39/600		560	600	700	239	75	Tr600x6	127,000	HM30/600	MS30/600
H 39/600	OH	560	600	700	239	75	Tr600x6	127,000	HM30/600	MS30/600-530
H 30/630		600	630	730	301	75	Tr630x6	138,000	HM30/630	MS30/630
H 30/630	OH	600	630	730	301	75	Tr630x6	138,000	HM30/630	MS30/630
H 31/630		600	630	800	424	95	Tr630x6	254,000	HM31/630	MS31/630
H 32/630		600	630	800	521	95	Tr630x6	300,000	HM31/630	MS31/630
H 39/630		600	630	730	254	75	Tr630x6	120,000	HM30/630	MS30/630
H 39/630	OH	600	630	730	254	75	Tr630x6	124,000	HM30/630	MS30/630
H 30/670		630	670	780	324	80	Tr670x6	191,000	HM30/670	MS30/670
H 30/670	OH	630	670	780	324	80	Tr670x6	190,000	HM30/670	MS30/670
H 31/670		630	670	850	456	106	Tr670x6	340,000	HM31/670	MS31/670
H 32/670		630	670	850	558	106	Tr670x6	401,000	HM31/670	MS31/670
H 39/670		630	670	780	264	80	Tr670x6	163,000	HM30/670	MS30/670
H 39/670	OH	630	670	780	264	80	Tr670x6	162,000	HM30/670	MS30/670
H 30/710		670	710	830	342	90	Tr710x7	223,000	HM30/710	MS30/710
H 30/710	OH	670	710	830	342	90	Tr710x7	228,000	HM30/710	MS30/710
H 31/710		670	710	900	467	106	Tr710x7	378,000	HM31/710	MS31/710
H 32/710		670	710	900	572	106	Tr710x7	444,000	HM31/710	MS31/710

## Adapter sleeve



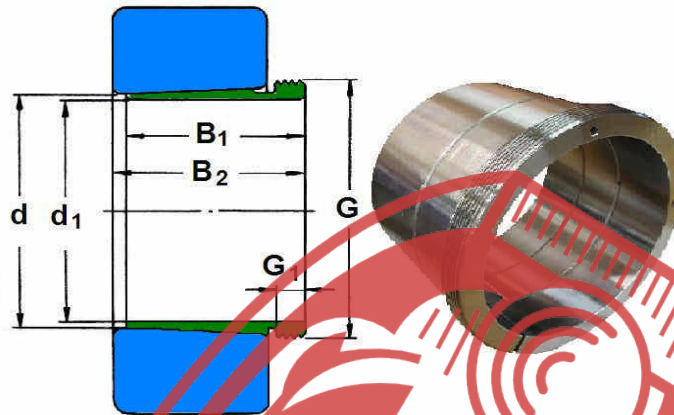
Adapter sleeve		ISO dimensions					Weight	Locking num	Locking device	
Type	Version	d1 mm	d	d3	B1	B2	G kg			
H 39/710		670	710	830	286	90	Tr710x7	196,000	HM30/710	MS30/710
H 39/710	OH	670	710	830	286	90	Tr710x7	183,000	HM30/710	MS30/710
H 30/750		710	750	870	356	90	Tr750x7	246,000	HM30/750	MS30/750
H 31/750		710	750	950	493	112	Tr750x7	451,000	HM31/750	MS31/750
H 32/750		710	750	950	613	112	Tr750x7	507,000	HM31/750	MS31/750
H 39/750		710	750	870	281	90	Tr750x7	211,000	HM30/750	MS30/750
H 30/800		750	800	920	356	90	Tr800x7	300,000	HM30/800	MS30/800
H 31/800		750	800	1000	515	112	Tr800x7	515,000	HM31/800	MS31/800
H 32/800		750	800	1000	618	112	Tr800x7	610,000	HM31/800	MS31/800
H 39/800		750	800	920	303	90	Tr800x7	259,000	HM30/800	MS30/800

## Withdrawal Sleeve



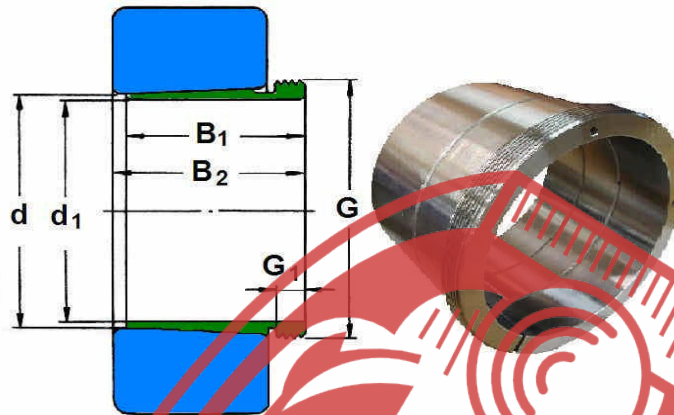
Withdrawal Sleeve		ISO dimensions					Weight	Dismounting nut	Hydraulic nut	
Type	Version	d1 mm	d	B1	B2	C	G1	Ka		
AH 2308		35	40	40	43	M45x1,5	7	0,130	KM9	HMV9E
AH 308		35	40	29	32	M45x1,5	6	0,090	KM9	HMV9E
AH 2309		40	45	44	47	M50x1,5	7	0,160	KM10	HMV10E
AH 309		40	45	31	34	M50x1,5	6	0,110	KM10	HMV10E
AH 2310		45	50	50	53	M60x2	8	0,240	KM12	HMV12E
AH 310		45	50	35	38	M60x20	7	0,160	KM12	HMV12E
AH 2311		50	55	54	57	M65x2	9	0,290	KM13	HMV13E
AH 311		50	55	37	40	M65x2	7	0,190	KM13	HMV13E
AH 2312		55	60	57	60	M70x2	10	0,340	KM14	HMV14E
AH 312		55	60	40	43	M70x2	8	0,220	KM14	HMV14E
AH 2313		60	65	61	64	M75x2	12	0,400	KM15	HMV15E
AH 313		60	65	42	45	M75x2	8	0,250	KM15	HMV15E
AH 2314		65	70	65	69	M85x2	10	0,530	KM17	HMV17E
AH 314		65	70	43	47	M80x2	8	0,280	KM16	HMV16E
AH 2315		70	75	69	73	M90x2	12	0,610	KM18	HMV18E
AH 315		70	75	45	49	M85x2	8	0,310	KM17	HMV17E
AH 2316		75	80	72	76	M95x2	12	0,670	KM19	HMV19E
AH 316		75	80	48	52	M90x2	8	0,370	KM18	HMV18E
AH 2317		80	85	75	79	M100x2	13	0,750	KM20	HMV20E
AH 317		80	85	52	56	M100x2	9	0,480	KM20	HMV20E
AH 2318		85	90	80	84	M105x2	14	0,850	KM21	HMV21E
AH 318		85	90	53	57	M105x2	9	0,520	KM21	HMV21E
AH 2319		90	95	85	89	M110x2	15	0,980	KM22	HMV22E
AH 319		90	95	57	61	M110x2	10	0,590	KM22	HMV22E
AH 2320		95	100	90	94	M120x2	15	1,230	KM24	HMV24E
AH 320		95	100	59	63	M115x2	10	0,660	KM23	HMV23E
AH 2322		100	110	98	102	M130x2	16	2,110	KM26	HMV26E
AH 3122		100	110	68	72	M125x2	11	1,280	KM25	HMV25E
AH 322		100	110	63	67	M130x2	12	1,260	KM26	HMV26E
AH 24122		105	110	82	91	M115x2	13	0,710	KM23	HMV23E
AH 2324		110	120	105	109	M140x2	17	2,470	KM28	HMV28E
AH 3024		110	120	60	64	M130x2	13	1,150	KM26	HMV26E
AH 3124		110	120	75	79	M140x2	12	1,670	KM28	HMV28E
AH 24024		115	120	73	82	M125x2	13	0,700	KM25	HMV25E
AH 24124		115	120	93	102	M130x2	13	1,000	KM26	HMV26E
AH 2326		120	130	115	119	M150x2	19	3,020	KM30	HMV30E

## Withdrawal Sleeve



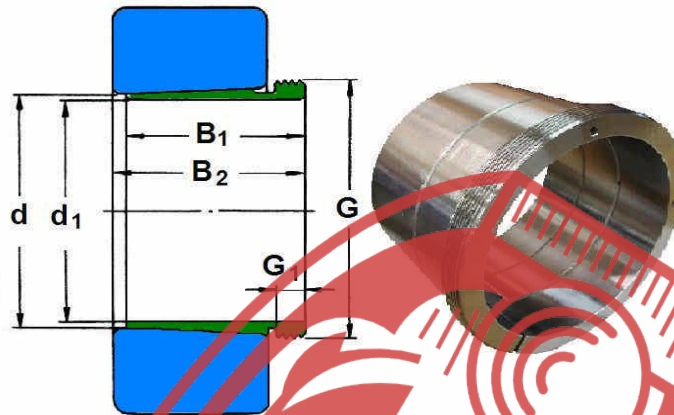
Withdrawal Sleeve		ISO dimensions						Weight	Dismounting nut	Hydraulic nut
Type	Version	d1 mm	d	B1	B2	C	G1	Kg		
AH 3026		120	130	67	71	M140x2	14	1,410	KM28	HMV28E
AH 3126		120	130	78	82	M150x2	14	1,870	KM30	HMV30E
AH 24026		125	130	83	83	M135x2	14	0,880	KM27	HMV27E
AH 24126		125	130	94	104	M140x2	14	1,150	KM28	HMV28E
AH 2328		130	140	125	130	M160x3	20	3,600	KM32	HMV32E
AH 3028		130	140	68	73	M150x2	14	1,550	KM30	HMV30E
AH 3128		130	140	88	88	M160x3	14	2,210	KM32	HMV32E
AH 24028		135	140	88	95	M145x2	14	0,950	KM29	HMV29E
AH 24128		135	140	99	109	M150x2	14	1,300	KM30	HMV30E
AH 2330		140	150	135	140	M170x3	24	4,220	KM34	HMV34E
AH 3030		140	150	72	5	M160x3	15	1,760	KM32	HMV32E
AH 3130		140	150	95	101	M170x3	15	2,700	KM34	HMV34E
AH 24030		145	150	90	101	M155x3	15	1,050	KM31	HMV31E
AH 24130		145	150	115	126	M160x3	15	1,550	KM32	HMV32E
AH 2332		150	160	140	146	M180x3	24	4,720	KM36	HMV36E
AH 24032		150	160	95	106	M170x3	15	2,300	KM34	HMV34E
AH 24132		150	160	124	135	M170x3	15	3,000	KM34	HMV34E
AH 3032		150	160	77	82	M170x3	16	2,060	KM34	HMV34E
AH 3132		150	160	103	108	M180x3	16	3,210	KM36	HMV36E
AH 3232		150	160	124	130	M180x3	20	4,080	KM36	HMV36E
AH 2334		160	170	146	152	M190x3	24	5,250	KM38	HMV38E
AH 24034		160	170	106	117	M180x3	16	2,700	KM36	HMV36E
AH 24134		160	170	125	136	M180x3	16	3,250	KM36	HMV36E
AH 3034		160	170	85	90	M180x3	17	2,470	KM36	HMV36E
AH 3134		160	170	104	109	M190x3	16	3,400	KM38	HMV38E
AH 3136		160	180	116	122	M200x3	19	4,220	KM40	HMV40E
AH 3234		160	170	134	140	M190x3	24	4,800	KM38	HMV38E
AH 2236		170	180	105	110	M200x3	17	3,730	KM40	HMV40E
AH 2336		170	180	154	160	M200x3	26	5,830	KM40	HMV40E
AH 2336	OH	170	180	154	160	M200x3	26	6,050	KM40	HMV40E
AH 24036		170	180	116	127	M190x3	16	3,200	KM38	HMV38E
AH 24136		170	180	134	145	M190x3	16	3,750	KM38	HMV38E
AH 3036		170	180	92	98	M190x3	17	2,810	KM38	HMV38E
AH 3036		170	180	92	98	M190x3	17	2,800	KM38	HMV38E
AH 3036	OH	170	180	92	98	M190x3	17	2,800	KM38	HMV38E
AH 3136	OH	170	180	116	122	M200x3	19	3,900	KM38	HMV38E
AH 3236		170	180	140	146	M200x3	24	5,320	KM40	HMV40E
AH 3236	OH	170	180	140	146	M200x3	24	4,850	KM38	HMV38E
AH 2238		180	190	112	117	TR210x4	18	4,250	HM42T	HMV42E
AH 2338		180	190	160	167	TR210x4	26	6,630	HM42T	HMV42E
AH 2338	OH	180	190	160	167	TR210x4	26	6,700	HM42T	HMV42E
AH 24038		180	190	118	131	M200x3	18	3,550	KM40	HMV40E

## Withdrawal Sleeve



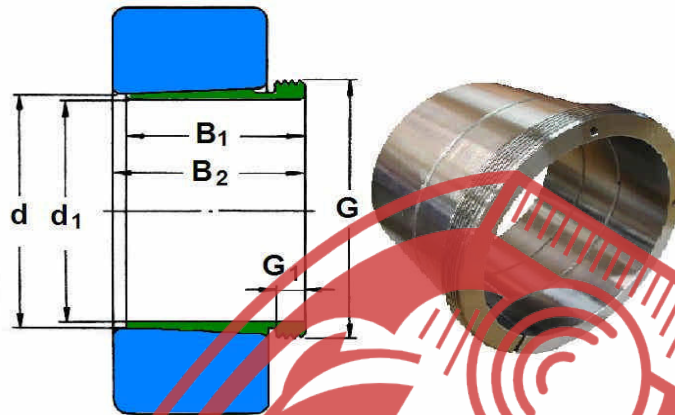
Withdrawal Sleeve		ISO dimensions						Weight	Dismounting nut	Hydraulic nut
Type	Version	d1 mm	d	B1	B2	C	G1	Kg		
AH 24138		180	190	146	159	M200x3	18	4,450	KM40	HMV40E
AH 3038		180	190	96	102	TR205x4	18	3,320	HM41T	HMV41E
AH 3038		180	190	96	102	M205X3	18	3,300	KM40	HMV40E
AH 3038	OH	180	190	96	102	M205x3	18	3,300	KM40	HMV40E
AH 3138		180	190	125	131	TR210x4	20	4,890	HM42T	HMV42E
AH 3138	OH	180	190	125	131	TR210x4	20	4,500	KM40	HMV40E
AH 3238		180	190	145	152	TR210x4	25	5,900	KM42T	HMV42E
AH 3238	OH	180	190	145	152	TR210x4	25	5,900	KM40	HMV40E
AH 2240		190	200	118	123	TR220x4	19	4,680	HM44T	HMV44E
AH 2340		190	200	170	177	TR220x4	30	7,540	HM44T	HMV44E
AH 2340	OH	190	200	170	177	TR220x4	30	7,600	HM44T	HMV44E
AH 24040		190	200	127	140	TR210x4	18	4,000	HM42T	HMV42E
AH 24140	OH	190	200	158	171	TR210x4	18	5,050	HM42T	HMV42E
AH 3040		190	200	102	108	TR215x4	19	3,800	HML43T	HMV43E
AH 3040	OH	190	200	102	108	TR215x4	19	3,700	HM42T	HMV42E
AH 3140		190	200	134	140	TR220x4	21	5,490	HM44T	HMV44E
AH 3140	OH	190	200	134	140	TR220x4	21	5,650	HM3044	HMV44E
AH 3240		190	200	153	160	TR220x4	25	6,680	HM44T	HMV44E
AH 3240	OH	190	200	153	160	TR220x4	25	6,600	HM3044	HMV44E
AH 2244		200	220	130	136	TR240x4	20	9,100	HM48T	HMV48E
AH 2344		200	220	181	189	TR240x4	30	13,500	HM48T	HMV48E
AH 2344	OH	200	220	181	189	TR240x4	30	13,500	HM48T	HMV48E
AH 24144	OH	200	220	170	184	TR230x4	20	10,500	HM46T	HMV46E
AH 3044		200	220	111	117	TR235x4	20	7,400	HML47T	HMV47E
AH 3044		200	220	111	117	TR235x4	20	7,300	HM46T	HMV46E
AH 3044	OH	200	220	111	117	TR235x4	20	7,300	HM46T	HMV46E
AH 3144		200	220	145	151	TR240x4	23	10,400	HM48T	HMV48E
AH 3144	OH	200	220	145	151	TR240x4	23	9,300	HM3048	HMV48E
AH 2248		220	240	144	150	TR260x4	21	11,100	HM52T	HMV52E
AH 2248	OH	220	240	144	150	TR260x4	21	11,500	HM3052	HMV52E
AH 2348		220	240	189	197	TR260x4	30	15,500	HM52T	HMV52E
AH 2348	OH	220	240	189	197	TR260x4	30	14,000	HM52T	HMV52E
AH 3048		220	240	116	123	TR260x4	21	8,750	HM52T	HMV52E
AH 3048		220	240	116	123	TR260x4	21	7,950	HM3052	HMV52E
AH 3048	OH	220	240	116	123	TR260x4	21	7,950	HM3052	HMV52E
AH 3148		220	240	154	161	TR260x4	25	12,000	HM52T	HMV52E
AH 3148	OH	220	240	154	161	TR260x4	25	12,000	HM3052	HMV52E
AH 2252		240	260	155	161	TR290x4	23	14,000	HM58T	HMV58E
AH 2252	OH	240	260	155	161	TR290x4	23	12,500	HM58T	HMV58E
AH 2352		240	260	205	213	TR290x4	30	19,600	HM58T	HMV58E
AH 2352	OH	240	260	205	219	TR290x4	30	17,500	HM58T	HMV58E

## Withdrawal Sleeve



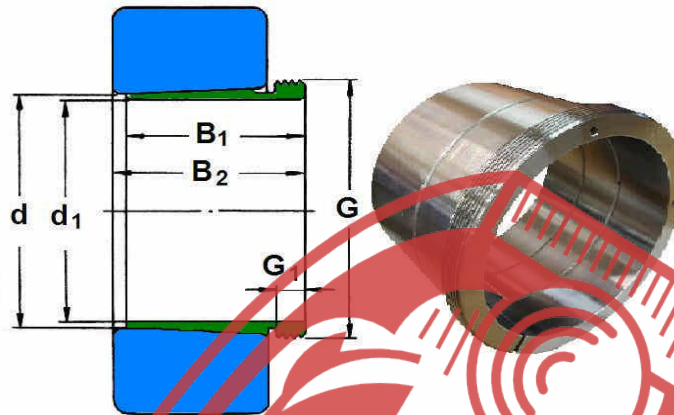
Withdrawal Sleeve		ISO dimensions					Weight	Dismounting nut	Hydraulic nut	
Type	Version	d1 mm	d	B1	B2	C	G1	Kg		
AH 3052		240	260	128	155	TR280x4	23	10,700	HM56T	HMV56E
AH 3052		240	260	128	155	TR280x4	23	9,600	HM3056	HMV56E
AH 3052	H	240	260	128	155	TR280x4	23	9,600	HM3056	HMV56E
AH 3052	OH	240	260	128	135	TR280x4	23	9,600	HM3056	HMV56E
AH 3152		240	260	172	179	TR290x4	26	16,200	HM58T	HMV58E
AH 3152	OH	240	260	172	179	TR290x4	26	15,500	HM3056	HMV56E
AH 2256		260	280	155	163	TR310x5	24	15,200	HM62T	HMV62E
AH 2256	OH	260	280	155	163	TR300x4	24	15,000	HM3160	HMV60E
AH 2356		260	280	212	220	TR310x5	30	17,100	HM3160	HMV60E
AH 2356	OH	260	280	212	220	TR310x5	30	19,500	HM62T	HMV62E
AH 24156	OH	260	280	212	219	TR300x4	24	16,3	HM50 T	HMV 60
AH 3056		260	280	131	139	TR300x4	24	12,000	HM3060	HMV60E
AH 3056	OH	260	280	131	139	TR300x4	24	11,000	HM3060	HMV60E
AH 3156		260	280	175	183	TR310x5	28	17,500	HM62T	HMV62E
AH 3156	OH	260	280	175	183	TR310x5	28	17,000	HM3160	HMV60E
AH 2260		280	300	170	178	TR330x5	26	18,100	HM66T	HMV66E
AH 2260	OH	280	300	170	178	TR330x5	26	18,000	HM3164	HMV64E
AH 3060		280	300	145	153	TR320x5	26	14,400	HM3064	HMV64E
AH 3060	OH	280	300	145	153	TR320x5	26	13,000	HM3064	HMV64E
AH 3060	OH	280	300	145	153	TR320x5	26	18,000	HM3064	HMV64E
AH 3160		280	300	192	200	TR330x5	30	20,800	HM66T	HMV66E
AH 3160	OH	280	300	192	200	TR330x5	30	20,500	HM3164	HMV64E
AH 3260		280	300	228	236	TR330x5	34	26,000	HM66T	HMV66E
AH 3260	OH	280	300	228	236	TR330x5	34	23,500	HM3164	HMV64E
AH 2264		300	320	180	190	TR350x5	27	20,200	HM70T	HMV70E
AH 2264	OH	300	320	180	190	TR350x5	27	20,000	HM3168	HMV68E
AH 3064		300	320	149	157	TR345x5	27	16,000	HML69T	HMV69E
AH 3064		300	320	149	157	TR345x5	27	17,000	HM3068	HMV68E
AH 3064	OH	300	320	149	157	TR345x5	27	17,000	HM3068	HMV68E
AH 3164		300	320	209	217	TR350x5	31	24,500	HM70T	HMV70E
AH 3164	OH	300	320	209	217	TR350x5	31	24,500	HM3168	HMV68E
AH 3264		300	320	246	254	TR350x5	36	30,600	HM70T	HMV70E
AH 3264	OH	300	320	246	254	TR350x5	36	27,500	HM3168	HMV68E
AH 3068		320	340	162	171	TR365x5	28	19,500	HML73T	HMV73E
AH 3068		320	340	162	171	TR365x5	28	19,000	HM3072	HMV72E
AH 3068	OH	320	340	162	171	TR365x5	28	19,000	HM3072	HMV72E
AH 3168		320	340	225	234	TR370x5	33	29,000	HM74T	HMV74E
AH 3168	OH	320	340	225	234	TR370x5	33	28,500	HM3172	HMV72E
AH 3268		320	340	264	273	TR370x5	38	35,400	HM74T	HMV74E
AH 3268	OH	320	340	264	273	TR370x5	38	32,000	HM3172	HMV72E
AH 24168	OH	320	340	269	288	TR360x5	26	27,100	HM72T	HMV72
AH 3072		340	360	167	176	TR385x5	30	21,000	HML77T	HMV77E

## Withdrawal Sleeve



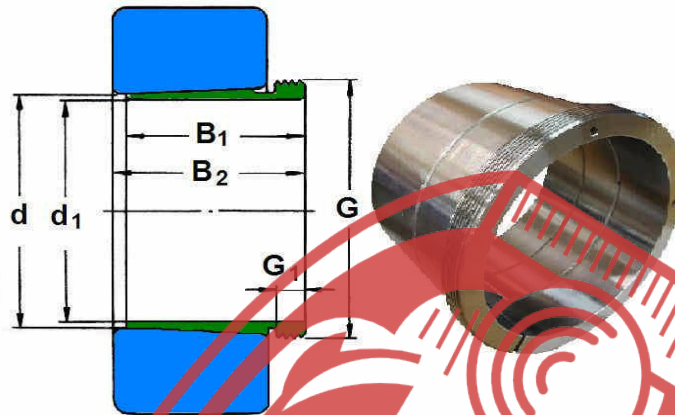
Withdrawal Sleeve		ISO dimensions						Weight	Dismounting nut	Hydraulic nut
Type	Version	d1 mm	d	B1	B2	C	G1	Kg		
AH 3072		340	360	167	176	TR385X5	30	21,000	HM3076	HMV76E
AH 3072	OH	340	360	167	176	TR385X5	30	21,000	HM3076	HMV76E
AH 3172		340	360	229	238	TR400X5	33	30,500	HM3180	HMV80E
AH 3172	OH	340	360	229	238	TR400X5	33	30,500	HM3176	HMV76E
AH 3272		340	360	274	283	TR400X5	40	41,500	HM3180	HMV80E
AH 3272	OH	340	360	274	283	TR380X5	40	35,500	HM3176	HMV76E
AH 24172	OH	340	360	229	209	TR380X5	26	30,800	HM3176	HMV76E
AH 3076		360	380	170	180	TR410x5	31	23,200	HM3080	HMV80E
AH 3076		360	380	170	180	TR410X5	31	22,500	HM3080	HMV80E
AH 3076	OH	360	380	170	180	TR410X5	31	22,500	HM3080	HMV80E
AH 3176		360	380	232	242	TR420X5	35	35,700	HM3184	HMV84E
AH 3176	OH	360	380	232	242	TR420X5	35	33,000	HM3180	HMV80E
AH 3276		360	380	284	294	TR420X5	42	45,600	HM3184	HMV84E
AH 3276	OH	360	380	284	294	TR420X5	42	42,000	HM3180	HMV80E
AH 3080		380	400	183	193	TR430x5	33	27,300	HML86T	HMV86E
AH 3080		380	400	183	193	TR430X5	33	26,000	HM3080	HMV84E
AH 3080	OH	380	400	183	193	TR430X5	33	26,000	HM3080	HMV84E
AH 3180		380	400	240	250	TR440X5	38	39,500	HM3188	HMV88E
AH 3180	OH	380	400	240	250	TR440X5	38	36,000	HM3184	HMV84E
AH 3280		380	400	302	312	TR440X5	44	51,700	HM3188	HMV88E
AH 3280	OH	380	400	302	312	TR440X5	44	48,000	HM3184	HMV84E
AH 3084		400	420	186	196	TR450x5	34	29,000	HML90T	HMV90E
AH 3084		400	420	186	196	TR450X5	34	28,000	HM3088	HMV88E
AH 3084	OH	400	420	186	196	TR450X5	34	28,000	HM3088	HMV88E
AH 3184		400	420	266	276	TR460X5	40	27,900	HM3088	HMV88E
AH 3184	OH	400	420	266	276	TR460X5	40	23,000	HM3188	HMV88E
AH 3284		400	420	321	331	TR460X5	46	46,500	HM3192	HMV92E
AH 3284	OH	400	420	321	331	TR440X5	46	54,500	HM3188	HMV88E
AH 3088		420	440	194	205	TR470X5	35	31,000	HM3092	HMV92E
AH 3088	OH	420	440	194	205	TR470X5	35	31,000	HM3092	HMV92E
AH 3188		420	440	270	281	TR480X5	42	49,800	HM3196	HMV96E
AH 3188	OH	420	440	270	281	TR480X5	42	46,000	HM3192	HMV92E
AH 3288		420	440	330	341	TR460X5	48	64,500	HM3192	HMV92E
AH 3288	OH	420	440	330	341	TR460X5	48	64,500	HM3192	HMV92E
AH 3092		440	460	202	213	TR490X5	37	34,000	HM3096	HMV96E
AH 3092	OH	440	460	202	213	TR490X5	37	34,000	HM3096	HMV96E
AH 3192		440	460	285	296	TR510X6	43	51,500	HM3196	HMV96E
AH 3192	OH	440	460	285	296	TR510X6	43	51,500	HM3196	HMV96E
AH 3292		440	460	349	360	TR480X5	50	80,000	HM3196	HMV96E
AH 3292	OH	440	460	349	360	TR480X5	50	80,000	HM3196	HMV96E
AH 3096		460	480	205	217	TR520X6	38	34,000	HM30/500	HMV100E
AH 3096	OH	460	480	205	217	TR520X6	38	34,000	HM30/500	HMV100E

## Withdrawal Sleeve



Withdrawal Sleeve		ISO dimensions					Weight	Dismounting nut	Hydraulic nut	
Type	Version	d1 mm	d	B1	B2	C	G1	Ka		
AH 3196		460	480	295	307	TR530X6	45	63,000	HM31/500	HMV100E
AH 3196	OH	460	480	295	307	TR530X6	45	63,000	HM31/500	HMV100E
AH 3296		460	480	364	376	TR500X5	52	81,000	HM31/500	HMV100E
AH 3296	OH	460	480	364	376	TR500X5	52	81,000	HM31/500	HMV100E
AH 30/500		480	500	209	221	TR530X6	40	41,000	HM30/530	HMV106E
AH 30/500	OH	480	500	209	221	TR530X6	40	41,000	HM30/530	HMV106E
AH 31/500		480	500	313	325	TR530X6	47	66,500	HM31/530	HMV106E
AH 31/500	OH	480	500	313	325	TR530X6	47	66,500	HM31/530	HMV106E
AH 30/530		500	530	240	242	TR560X6	45	61,900	HM30/560	HMV112E
AH 30/530	OH	500	530	240	242	TR560X6	45	63,500	HM30/560	HMV112E
AH 31/530		500	530	315	337	TR560X6	53	93,400	HM31/560	
AH 32/530		500	530	412	424	TR580X6	57	133,000	HM116T	HMV116E
AH 30/560		530	560	240	252	TR600X6	45	73,500	HM30/600	HMV120E
AH 30/560	OH	530	560	240	252	TR600X6	45	73,500	HM30/600	HMV120E
AH 31/560		530	560	335	347	TR600X6	55	108,000	HM31/600	
AH 30/600		560	600	245	259	TR630X6	45	77,000	HM30/630	HMV126E
AH 30/600	OH	560	600	245	259	TR630X6	45	77,000	HM30/630	HMV126E
AH 30/630		600	630	258	272	TR670X6	46	89,700	HM30/670	HMV134E
AH 30/630	OH	600	630	258	272	TR670X6	46	88,500	HM30/670	HMV134E
AH 31/630		600	630	375	389	TR670X6	60	140,000	HM31/670	
AH 32/630		600	630	475	489	TR680X6	63	191,000	HM136T	HMV36E
AH 30/670		630	670	280	294	TR710X7	50	127,000	HM30/710	HMV142E
AH 30/670	OH	630	670	280	294	TR710X7	50	125,000	HM30/710	HMV142E
AH 32/670		630	670	500	514	TR720X7	62	256,000	HM144T	HMV44E
AH 30/710		670	710	286	302	TR750X7	50	138,000	HM30/750	HMV150E
AH 30/710	OH	670	710	286	302	TR750X7	50	138,000	HM30/750	HMV150E
AH 32/710		670	710	500	516	TR760X7	65	282,000	HM31/750	
AH 30/750		710	750	300	316	TR800X7	50	159,000	HM30/800	
AH 31/750		710	750	425	441	TR800X7	60	238,000	HM31/800	
AH 32/750		710	750	540	556	TR800X7	65	320,000	HM31/800	
AH 30/800		750	800	308	326	TR850X7	50	204,000	HM30/850	
AH 31/800		750	800	438	456	TR850X7	63	305,000	HM31/850	
AH 32/800		750	800	550	568	TR850X7	67	401,000	HM31/850	
AH 30/850		800	850	325	343	TR900X7	53	230,000	HM30/900	
AH 31/850		800	850	462	480	TR900X7	62	345,000	HM31/900	
AH 32/850		800	850	585	603	TR900X7	70	461,000	HM31/900	
AH 30/900		850	900	335	355	TR950X8	55	253,000	HM30/950	
AH 31/900		850	900	475	495	TR950X8	63	379,000	HM31/950	
AH 32/900		850	900	585	605	TR950X8	70	489,000	HM31/950	
AH 30/950		900	950	355	375	TR1000X8	55	285,000	HM30/1000	
AH 31/950		900	950	500	520	TR1000X8	62	426,000	HM31/1000	
AH 32/950		900	950	600	620	TR1000X8	70	533,000	HM31/1000	

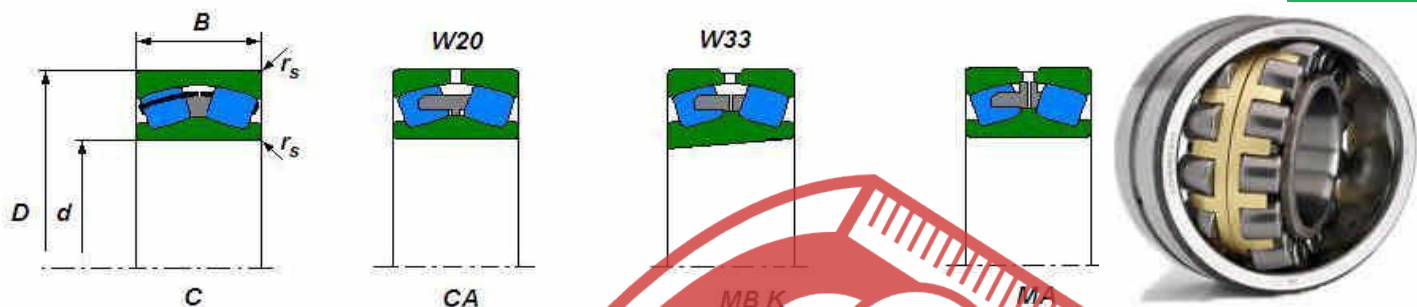
## Withdrawal Sleeve



Withdrawal Sleeve		ISO dimensions					Weight	Dismounting nut	Hydraulic nut
Type	Version	d1 mm	d	B1	B2	C	G1	Ka	

# IRUSIA

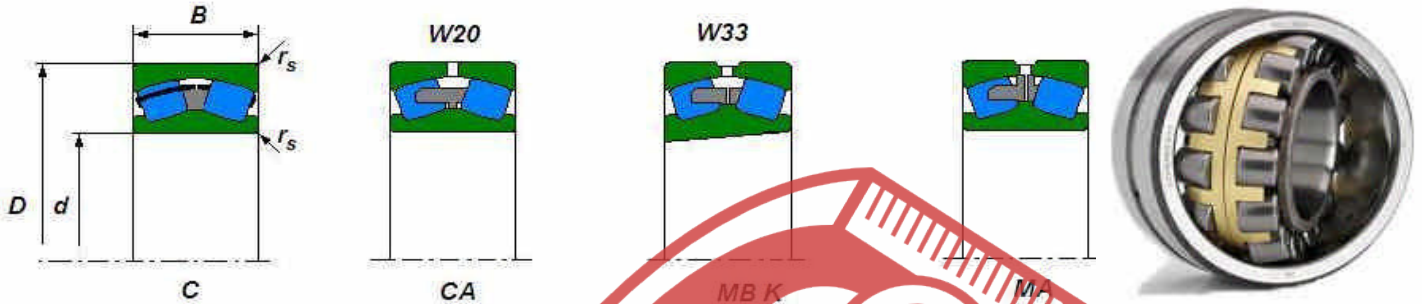
# Spherical roller bearings



Option: tapered bore K (1:12)

Bearing		ISO dimensions			Load ratings		Speed limits		Weight	Dimensions				
Type	Version	d mm	D	F	$C_0$ kN	$C_{or}$ kN	grease r/min	oil r/min	kg	$r_s$ mm	$r_{e1}$	Y1	Y2	Y0
22205	C W33	25	52	18	43	43	7500	10000	0,16	1	0,35	1,9	2,9	1,8
22205	CA W33	25	52	18	42,1	43,5	8100	11000	0,186	1	0,35	1,92	2,86	1,88
22206	C W33	30	62	20	59	62	6300	8500	0,28	1	0,36	1,9	2,8	1,9
22206	CA W33	30	62	20	51,7	55	6800	9100	0,294	1	0,33	2,03	3,02	1,98
22207	C W33	35	72	23	81	88	5300	7000	0,43	1,1	0,36	1,9	2,8	1,9
22207	CA W33	35	72	23	67	73,9	5900	7800	0,447	1,1	0,33	2,03	3,02	1,98
22208	C W33	40	80	23	83	98	4800	6300	0,52	1,1	0,31	2,2	3,2	2,1
22208	CA W33	40	80	23	76,9	85	5200	6900	0,536	1,1	0,29	2,35	3,5	2,3
22208	MB W33	40	80	23	73	87	4400	5800	0,571	1,1	0,31	2,2	3,2	2,1
21308	C W33	40	90	23	99	120	4500	6000	0,71	1,5	0,26	2,6	3,9	2,6
22308	C W33	40	90	33	140	145	4300	5600	0,972	1,5	0,4	1,6	2,5	1,6
22308	MA F80 W33	40	90	33	125	135	3800	5000	1,05	1,5	0,4	1,7	2,5	1,6
22308	MB W33	40	90	33	125	135	3800	5000	1,05	1,5	0,4	1,7	2,5	1,6
22308	CA W33	40	90	33	115	127	4000	5300	1,03	1,5	0,39	1,75	2,61	1,71
21309	C W33	45	100	25	120	135	4000	5300	0,95	1,5	0,26	2,6	3,9	2,6
21309	MB W33	45	100	25	105	107	3600	4800	1,03	1,5	0,26	2,6	3,9	2,6
22209	C W33	45	85	23	83	105	4500	6000	0,56	1,1	0,3	2,3	3,4	2,2
22209	MB W33	45	85	23	77	87,5	4100	5000	0,723					
22209	CA W33	45	85	23	80,5	91,9	4900	6500	0,597	1,1	0,27	2,5	3,72	2,44
22309	C W33	45	100	36	165	190	3800	5000	1,35	1,5	0,4	1,7	2,5	1,6
22309	MB W33	45	100	36	150	175	3400	4500	1,36	1,5	0,4	1,7	2,5	1,6
22309	CA W33	45	100	36	146	168	3600	4800	1,43	1,5	0,39	1,71	2,54	1,67
21310	C W33	50	110	27	120	130	3600	4800	1,25	2	0,24	2,8	4,1	2,7
21310	MB W33	50	110	27	113	113	3200	4300	1,33	2	0,27	2,5	3,7	2,4
22210	MB W33	50	90	23	78	91,3	3600	4800	0,771					
22210	C W33	50	90	23	100	120	4000	5300	0,61	1,1	0,26	2,6	3,9	2,5
22210	CA W33	50	90	23	83,1	97,8	4500	6000	0,641	1,1	0,25	2,71	4,04	2,65
22310	C W33	50	110	40	190	211	3400	4500	1,81	2	0,4	1,7	2,5	1,6
22310	MB W33	50	110	40	195	220	3000	4000	1,85	2	0,4	1,7	2,5	1,6
22310	CA W33	50	110	40	181	208	3200	4300	1,87	2	0,38	1,78	2,65	1,74
21311	C W33	55	120	29	135	155	3200	4300	1,6	2	0,24	2,8	4,1	2,7
21311	MB W33	55	120	29	133	137	3000	4000	1,72	2	0,26	2,5	3,8	2,5
22211	C W33	55	100	25	120	140	3800	5000	0,93	1,5	0,27	2,5	3,8	2,5
22211	MB W33	55	100	25	87,5	102	3600	4600	1,018					
22211	CA W33	55	100	25	102	119	4100	5400	0,849	1,5	0,26	2,64	3,93	2,58
22311	C W33	55	120	43	230	265	3000	4000	2,32	2	0,4	1,7	2,5	1,6
22311	MA F80 W33	55	120	43	220	255	2800	3600	2,44	2	0,4	1,7	2,5	1,6
22311	MA	55	120	43	220	255	2800	3600	2,49	2	0,4	1,7	2,5	1,6
22311	MB W33	55	120	43	220	255	2800	3600	2,44	2	0,4	1,7	2,5	1,6
22311	CA W33	55	120	43	213	248	3000	3900	2,43	2	0,37	1,8	2,69	1,76
21312	C W33	60	130	31	150	180	3000	4000	1,9	2,1	0,24	2,9	4,3	2,8

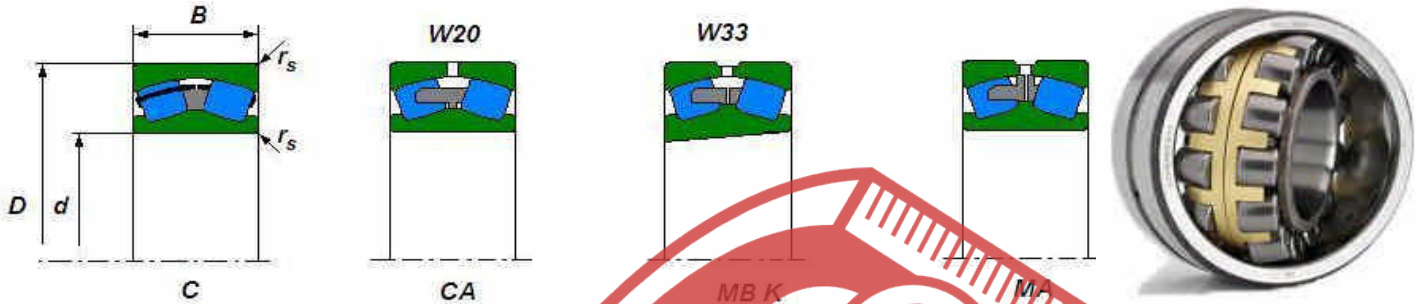
# Spherical roller bearings



Option: tapered bore K (1:12)

Bearing		ISO dimensions			Load ratings		Speed limits		Weight	Dimensions				
Type	Version	d mm	D	F	Co kN	Cor kN	grease r/min	oil r/min	kg	r/min	ε	Y1	Y2	Y0
21312	CA W33	60	130	31	165	175	2500	3400	1,99	2,1	0,26	2,64	3,93	2,58
22212	MB W33	60	110	28	117,8	140,3	3200	4100	1,39	1,5	0,27	2,5	3,7	2,4
22212	C W33	60	110	28	145	175	3400	4500	1,16	1,5	0,27	2,5	3,7	2,4
22212	CA W33	60	110	28	127	134	3700	4300	1,2	1,5	0,25	2,71	4,04	2,65
22312	C W33	60	130	46	270	320	2800	3800	2,91	2,1	0,4	1,7	2,5	1,7
22312	MA F80 W33	60	130	46	260	310	2600	3400	3,04	2,1	0,4	1,7	2,5	1,7
22312	MB W33	60	130	46	260	310	2600	3400	3,04	2,1	0,4	1,7	2,5	1,6
22312	CA W33	60	130	46	243	284	2700	3600	3,01	2,1	0,37	1,8	2,69	1,76
21313	C W33	65	140	33	220	290	2800	3800	2,45	2,1	0,24	2,8	4,2	2,8
21313	CA W33	65	140	33	186	197	2300	3100	2,45	2,1	0,25	2,69	4	2,63
22213	C W33	65	120	31	180	220	3000	4000	1,7	1,5	0,28	2,4	3,6	2,4
22213	MB W33	65	120	31	165	200	2800	3600	1,87	1,5	0,25	2,4	3,6	2,4
22213	CA W33	65	120	31	151	188	3400	4600	1,61	1,5	0,27	2,49	3,71	2,43
22313	C W33	65	140	48	305	360	2800	3600	3,51	2,1	0,39	1,7	2,6	1,7
22313	MA F80 W33	65	140	48	280	330	2400	3200	3,51	2,1	0,39	1,7	2,6	1,7
22313	MB W33	65	140	48	280	330	2400	3200	3,71	2,1	0,39	1,7	2,6	1,7
22313	CA W33	65	140	48	251	291	2500	3400	3,53	2,1	0,35	1,92	2,86	1,88
21314	MB W33	70	125	31	145,3	176,7	2600	3400	1,96	1,5	0,26	2,6	3,9	2,6
21314	CA W33	70	150	35	206	223	2200	2900	2,98	2,1	0,25	2,74	4,08	2,68
22214	C W33	70	125	31	180	225	2800	3800	1,82	1,5	0,26	2,6	3,9	2,6
22214	CA W33	70	125	31	155	193	3200	4300	1,66	1,5	0,24	2,83	4,21	2,77
22314	C W33	70	150	51	375	455	2400	3200	4,32	2,1	0,38	1,8	2,6	1,7
22314	MA F80 W33	70	150	51	340	420	2200	2800	4,53	2,1	0,37	1,8	2,7	1,8
22314	MB W33	70	150	51	340	420	2200	2800	4,53	2,1	0,37	1,8	2,7	1,8
22314	CA W33	70	150	51	300	362	2400	3100	4,37	2,1	0,35	1,95	2,91	1,91
21315	C W33	75	160	37	280	360	2400	3200	3,55	2,1	0,23	2,9	4,4	2,9
21315	CA W33	75	160	37	280	360	2100	2700	3,63	2,1	0,24	2,84	4,23	2,78
21315	MB W33	75	160	37	208	131	2400	3000	3,75	2,1	0,23	2,9	4,4	2,9
22215	C W33	75	130	31	190	250	2800	3800	1,65	1,5	0,24	2,8	4,1	2,7
22215	MB W33	75	130	31	175	230	2600	3400	1,72	1,5	0,24	2,8	4,1	2,7
22215	CA W33	75	130	31	161	204	3100	4100	1,77	1,5	0,25	2,74	4,08	2,68
22315	C W33	75	160	55	415	520	2200	3000	5,25	2,1	0,38	1,8	2,6	1,7
22315	MA F80 W33	75	160	55	380	475	2200	2800	5,6	2,1	0,38	1,8	2,6	1,7
22315	MB W33	75	160	55	380	475	2200	2800	5,26	2,1	0,38	1,8	2,6	1,7
22315	CA W33	75	160	55	351	437	2200	2900	5,5	2,1	0,36	1,87	2,79	1,83
21316	C W33	80	170	39	310	400	2200	3000	4,25	2,1	0,23	2,9	4,4	2,9
21316	CA W33	80	170	39	272	306	1900	2600	4,29	2,1	0,24	2,84	4,23	2,78
21316	MB W33	80	170	39	240	256	1900	2600	4,29	2,1	0,24	2,84	4,23	2,78
22216	C W33	80	140	33	210	275	2600	3400	2,05	2	0,25	2,6	4	2,6
22216	MB W33	80	140	33	195	250	2200	3000	2,14	2	0,24	2,8	4,1	2,7
22216	MA W33	80	140	33	195	250	2400	3200	2,07	2	0,24	2,8	4,1	2,7

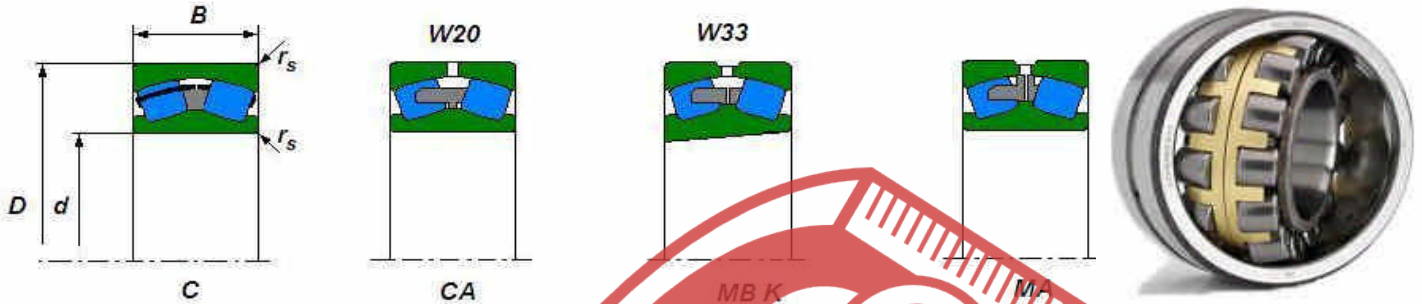
# Spherical roller bearings



Option: tapered bore K (1:12)

Bearing		ISO dimensions			Load ratings		Speed limits		Weight	Dimensions				
Type	Version	d mm	D	F	Co kN	Cor kN	grease r/min	oil r/min	kg	r <sub>s</sub> mm	ε	Y1	Y2	Y0
22216	CA W33	80	140	36	174	225	2900	3800	2,2	2,1	0,22	3,01	4,48	2,94
22316	C W33	80	170	58	450	550	2000	2600	6,29	2,1	0,35	1,9	2,9	1,8
22316	MA F80 W33	80	170	58	410	500	1800	2400	6,62	2,1	0,25	2,6	4	2,6
22316	MB W33	80	170	58	410	500	1800	2400	6,2	2,1	0,25	2,6	4	2,6
22316	MB W33	80	170	58	410	500	1800	2400	6,1	2,1	0,25	2,6	4	2,6
22316	CA W33	80	170	58	395	496	2100	2800	6,54	2,1	0,36	1,87	2,79	1,83
21317	MB W33	85	180	41	233,4	244	2100	2600	5,8	3	0,22	3	4,5	2,9
22217	C W33	85	150	36	250	325	2400	3200	2,55	2	0,26	2,6	3,9	2,6
22217	MB W33	85	150	36	230	295	2200	2800	2,78	2	0,25	2,7	4	2,6
22217	CA W33	85	150	36	216	277	2700	3600	2,73	2	0,23	2,95	4,4	2,89
22317	C W33	85	190	60	500	620	1800	2400	8,5	3	0,37	1,8	2,7	1,8
22317	MA F80 W33	85	190	60	460	570	1700	2200	7,44	3	0,37	1,8	2,7	1,8
22317	MB W33	85	190	60	460	570	1800	2400	8,5	3	0,37	1,8	2,7	1,8
22317	CA W33	85	190	60	431	539	2000	2600	7,42	3	0,34	2,0	3	1,97
22218	C W33	90	160	40	305	410	2200	3000	3,25	2	0,27	2,5	3,8	2,5
22218	MB W33	90	160	40	280	375	2200	2800	3,57	2	0,26	2,6	3,8	2,5
22218	CA W33	90	160	40	252	332	2500	3300	3,47	2	0,23	2,9	4,31	2,83
22318	C W33	90	190	64	570	730	1800	2400	8,9	3	0,36	1,9	2,8	1,8
22318	MA F80 W33	90	190	64	530	670	1700	2200	8,8	3	0,37	1,8	2,7	1,8
22318	MB W33	90	190	64	530	670	1700	2200	8,8	3	0,37	1,8	2,7	1,8
22318	CA W33	90	190	64	486	623	1900	2500	8,87	3	0,34	1,98	2,94	1,93
23218	C W33	90	160	52,4	350	495	1700	2200	4,75	2	0,32	2,2	3,2	2,1
23218	MB W33	90	160	52,4	340	485	1500	2000	4,37	2	0,34	2	3	2
23218	CA W33	90	160	52,4	316	453	1600	2200	4,64	2	0,33	2,07	3,09	2,03
21319	MB W33	95	200	45	385	530	1800	2400	7,15	3	0,22	3,1	4,6	3
21319	CA W33	95	200	45	420	580	2000	2600	7,43	3	0,22	3	4,5	3
22219	C W33	95	170	43	340	450	2200	2800	4,26	2,1	0,24	2,8	4,2	2,8
22219	MB W33	95	170	43	310	415	2000	2600	4,1	2,1	0,26	2,6	3,8	2,5
22219	CA W33	95	170	43	273	359	2400	3200	4,32	2,1	0,26	2,64	3,93	2,58
22319	C W33	95	200	67	620	800	1700	2200	11,3	3	0,35	1,9	2,9	1,8
22319	MA F80 W33	95	200	67	570	740	1500	2000	10,7	3	0,38	1,8	2,7	1,7
22319	MB W33	95	200	67	570	740	1500	2000	10,2	3	0,38	1,8	2,7	1,7
22319	CA W33	95	200	67	534	686	1800	2300	10,4	3	0,35	1,92	2,86	1,88
21320	MB W33	100	215	47	425	580	1700	2200	8,8	3	0,22	3,1	4,7	3,1
21320	CA W33	100	215	47	460	640	1800	2400	9,07	3	0,22	3,1	4,7	3,1
22220	C W33	100	180	46	375	500	2200	2800	5,24	2,1	0,24	2,8	4,2	2,8
22220	MB W33	100	180	46	340	455	2000	2600	4,85	2,1	0,27	2,5	3,7	2,4
22220	CA W33	100	180	46	317	423	2200	3000	5,1	2,1	0,26	2,55	3,8	2,5
22320	C W33	100	215	73	730	960	1500	2000	13,2	3	0,37	1,8	2,7	1,7
22320	MA F80 W33	100	215	73	670	880	1400	1800	13,5	3	0,37	1,8	2,7	1,7
22320	MB W33	100	215	73	670	880	1400	1800	13,5	3	0,37	1,8	2,7	1,7

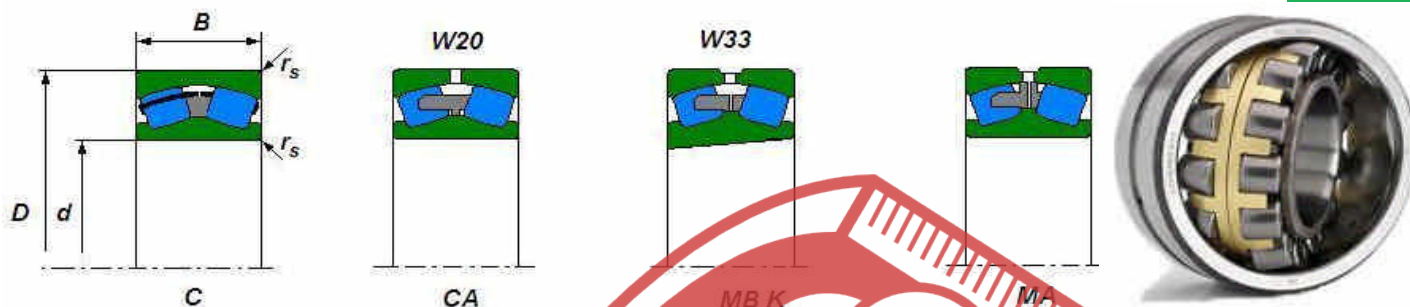
# Spherical roller bearings



Option: tapered bore K (1:12)

Bearing		ISO dimensions			Load ratings		Speed limits		Weight	Dimensions				
Type	Version	d mm	D	F	C <sub>0</sub> kN	C <sub>or</sub> kN	grease r/min	oil r/min	kg	r <sub>s</sub> mm	Y1	Y2	Y0	
22320	CA W33	100	215	73	613	799	1600	2200	13,3	3	0,35	1,91	2,85	1,87
23120	C W33	100	165	52	347	534	2200	3000	5	2	0,28	2,4	3,5	2,3
23120	MB W33	100	165	52	355	540	2000	2600	4,5	2	0,31	2,2	3,2	2,1
23120	CA W33	100	165	52	328	490	1700	2200	4,39	2	0,31	2,21	3,29	2,16
23220	C W33	100	180	60,3	495	720	1700	2200	7,34	2,1	0,33	2	3	2
23220	MA W33	100	180	60,3	455	660	1500	2000	6,7	2,1	0,33	2	3	2
23220	MB W33	100	180	60,3	455	660	1500	2000	6,8	2,1	0,33	2	3	2
23220	CA W33	100	180	60,3	495	589	1500	1900	6,81	2,1	0,33	2,03	3,02	1,98
24020	CA W33	100	150	50	242	425	1500	2000	3,15	1,5	0,3	2,23	3,32	2,18
21322	MB W33	110	240	50	510	690	1500	2000	12	3	0,21	3,2	4,8	3,2
22222	C W33	110	200	53	590	770	1800	2400	7,45	2,1	0,25	2,7	4	2,5
22222	MB W33	110	200	53	540	700	1700	2200	7,1	2,1	0,25	2,4	3,5	2,3
22222	CA W33	110	200	53	414	574	2000	2700	7,69	2,1	0,26	2,55	3,8	2,5
22322	C W33	110	240	80	870	1160	1400	1900	18	3	0,37	1,8	2,7	1,8
22322	MA F80 W33	110	240	80	800	1060	1300	1700	16,7	3	0,37	1,8	2,7	1,8
22322	MB W33	110	240	80	800	1060	1300	1700	18,7	3	0,37	1,8	2,7	1,8
22322	CA W33	110	240	80	724	915	1500	2000	18,3	3	0,35	1,91	2,85	1,87
23022	MB W33	110	170	45	295	485	2000	2400	3,7	2	0,26	2,6	3,9	2,6
23022	CA W33	110	170	45	304	489	1900	2500	3,79	2	0,25	2,67	3,97	2,61
23122	MB W33	110	180	56	410	640	1800	2400	5,55	2	0,3	2,3	3,3	2,2
23122	CA W33	110	180	56	450	700	1500	2000	5,72	2	0,29	2,32	3,45	2,26
23222	C W33	110	200	69,8	621	840	1400	1800	10,8	2,1	0,33	2	3	2
23222	MB W33	110	200	69,8	570	840	1200	1600	9,7	2,1	0,33	2	3	2
23222	CA W33	110	200	69,8	528	736	1300	1800	9,79	2,1	0,34	2	2,97	1,95
24122	MB W33	110	180	69	422	637	1000	1200	6,85	2	0,39	1,7	2,6	1,7
24122	CA W33	110	180	69	550	900	1200	1600	6,85	2	0,39	1,7	2,6	1,7
22224	C W33	120	215	58	560	800	1700	2200	8,6	2,1	0,29	2,3	3,5	2,3
22224	MB W33	120	215	58	510	740	1500	2000	9,3	2,1	0,29	2,3	3,5	2,3
22224	CA W33	120	215	58	488	666	1900	2500	9,06	2,1	0,27	2,49	3,71	2,43
22324	C W33	120	260	86	1010	1340	1300	1700	23,7	3	0,35	1,9	2,9	1,8
22324	MA F80 W33	120	260	86	930	1230	1100	1500	23,4	3	0,35	1,9	2,9	1,8
22324	MB W33	120	260	86	930	1230	1100	1500	22	3	0,36	1,8	2,7	1,8
22324	CA W33	120	260	86	848	1130	1400	1800	23,4	3	0,34	1,96	2,92	1,92
23024	C W33	120	180	46	365	610	2000	2600	4,25	2	0,22	3	4,6	2,8
23024	MB W33	120	180	46	335	560	1800	2400	4,2	2	0,24	2,8	4,2	2,8
23024	CA W33	120	180	46	317	514	1700	2300	4,1	2	0,24	2,79	4,15	2,73
23124	MB W33	120	200	62	495	770	1700	2200	7,8	2	0,31	2,2	3,3	2,2
23124	CA W33	120	200	62	468	726	1400	1900	8,01	2	0,3	2,25	3,34	2,2
23224	MB W33	120	215	76	670	1020	1100	1500	12	2,1	0,37	1,8	2,7	1,8
23224	CA W33	120	215	76	592	904	1200	1600	12,1	2,1	0,34	1,98	2,94	1,93
24024	MB W33	120	180	60	410	740	1400	1800	5,1	2	0,32	2,1	3,1	2

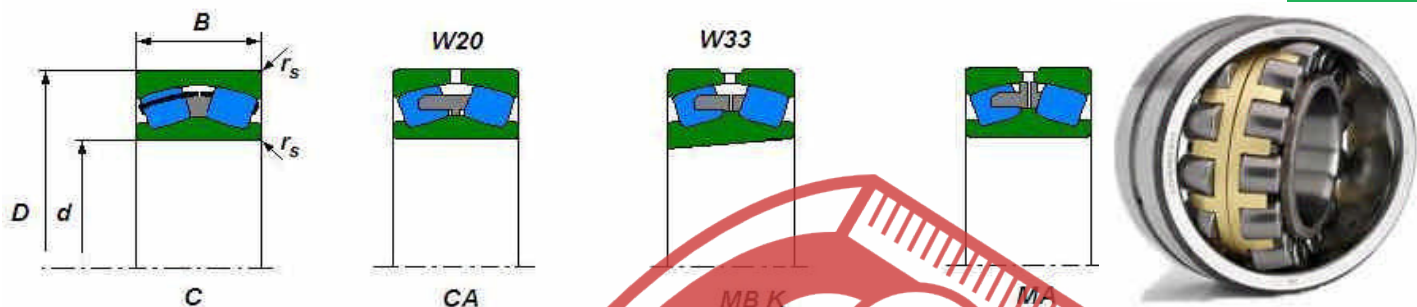
# Spherical roller bearings



Option: tapered bore K (1:12)

Bearing		ISO dimensions			Load ratings		Speed limits		Weight	Dimensions				
Type	Version	d mm	D	F	C <sub>0</sub> kN	C <sub>0r</sub> kN	grease r/min	oil r/min	kg	r <sub>s</sub> mm	ε	Y1	Y2	Y0
24024	CA W33	120	180	60	386	673	1200	1700	5,4	2	0,3	2,26	3,37	2,21
24124	MB W33	120	200	80	630	1050	1000	1300	10,2	2	0,4	1,7	2,5	1,6
24124	CA W33	120	200	80	601	994	1100	1400	10,2	2	0,39	1,74	2,59	1,7
22226	C W33	130	230	64	660	960	1700	2200	14	3	0,29	2,3	3,5	2,3
22226	MB W33	130	230	64	600	880	1500	2000	11,2	3	0,29	2,3	3,4	2,2
22226	CA W33	130	230	64	579	804	1800	2300	11,2	3	0,28	2,43	3,61	2,37
22326	C W33	130	280	93	1170	1380	1200	1600	28,9	4	0,38	1,9	2,9	1,8
22326	MA F80 W33	130	280	93	1030	1450	1100	1400	25,2	4	0,37	1,8	2,7	1,8
22326	MB W33	130	280	93	1030	1450	1100	1400	28,5	4	0,37	1,8	2,7	1,8
22326	MB W33	130	280	93	1030	1450	1100	1400	28,3	4	0,37	1,8	2,7	1,8
22326	CA W33	130	280	93	978	1320	1300	1700	20,5	4	0,35	1,95	2,9	1,91
23026	C W33	130	200	52	450	730	1800	2400	4,59	2	0,23	2,9	4,4	2,8
23026	MB W33	130	200	52	410	670	1700	2200	6,1	2	0,25	2,9	4,4	2,8
23026	CA W33	130	200	52	401	660	1600	2100	6,02	2	0,25	2,7	4,04	2,65
23126	MB W33	130	210	64	540	860	1500	2000	8,55	2	0,3	2,3	3,3	2,2
23126	CA W33	130	210	64	512	798	1300	1800	6,75	2	0,28	2,4	3,58	2,35
23226	MB W33	130	230	80	760	1170	1100	1500	14	3	0,33	2	3	2
23226	CA W33	130	230	80	670	1020	1100	1500	14,3	3	0,34	1,99	2,96	1,94
24026	MB W33	130	200	69	530	900	1200	1600	7,95	2	0,34	2	3	1,9
24026	CA W33	130	200	69	484	841	1100	1500	8,16	2	0,31	2,15	3,2	2,1
24126	MB W33	130	210	80	650	1100	900	1200	11	2	0,37	1,8	2,7	1,8
24126	CA W33	130	210	80	597	1020	980	1300	11,1	2	0,35	1,94	2,88	1,89
22228	C W33	140	250	68	730	1080	1400	1900	14,4	3	0,26	2,6	3,9	2,5
22228	MB W33	140	250	68	670	990	1300	1700	14	3	0,29	2,3	3,5	2,3
22228	CA W33	140	250	68	656	920	1600	2200	14,3	3	0,27	2,49	3,71	2,43
22328	C W33	140	300	102	1360	1870	1100	1400	37	4	0,35	1,9	2,9	1,8
22328	MA F80 W33	140	300	102	1240	1720	1000	1300	38,2	4	0,38	1,7	2,6	1,7
22328	MB W33	140	300	102	1240	1720	1000	1300	34,5	4	0,38	1,7	2,6	1,7
22328	CA W33	140	300	102	1140	1550	1200	1600	35,9	4	0,35	1,91	2,85	1,87
23028	C W33	140	210	53	475	820	1700	2200	7,2	2	0,22	3	4,6	2,8
23028	MB W33	140	210	53	435	750	1500	2000	6,55	2	0,22	3	4,6	2,8
23028	CA W33	140	210	53	415	689	1500	2000	6,43	2	0,24	2,81	4,19	2,75
23128	MB W33	140	225	68	600	990	1400	1800	10,5	2,1	0,3	2,3	3,3	2,2
23128	CA W33	140	225	68	546	876	1200	1600	10,7	2,1	0,28	2,39	3,56	2,34
23228	MB W33	140	250	88	880	1380	1000	1300	18,5	3	0,37	1,8	2,7	1,8
23228	CA W33	140	250	88	818	1230	1000	1400	18,9	3	0,35	1,92	2,85	1,87
23228	C W33	140	250	88	960	1500	1100	1400	20,8	3	0,33	2	3	2
23328	MA F80 W33	140	300	118	1200	1700	1100	1500	42,2	4	0,43	1,6	2,3	1,5
24028	MB W33	140	210	69	550	990	1100	1500	8,45	2	0,32	2,1	3,1	2,1
24028	CA W33	140	210	69	495	865	1100	1400	8,42	2	0,29	2,3	3,42	2,25
24128	MB W33	140	225	85	740	1280	850	1100	13,2	2,1	0,37	1,8	2,7	1,8
24128	CA W33	140	225	85	634	1100	920	1200	13,1	2,1	0,35	1,94	2,88	1,89

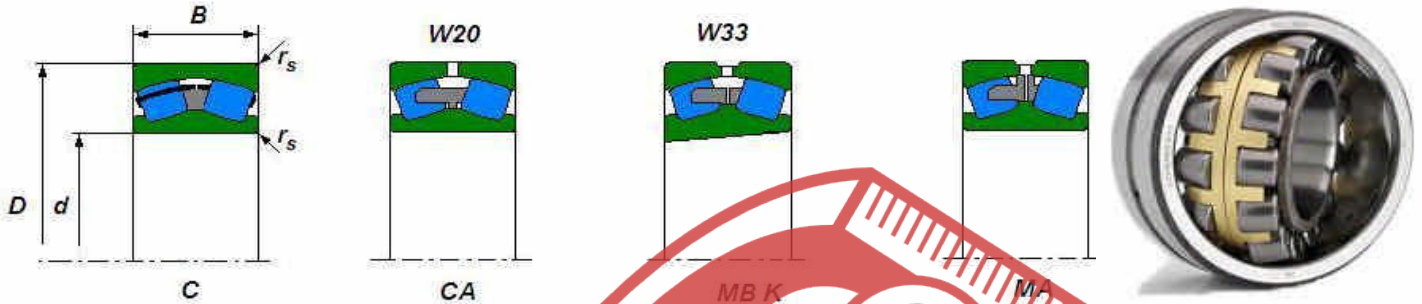
# Spherical roller bearings



Option: tapered bore K (1:12)

Bearing		ISO dimensions			Load ratings		Speed limits		Weight	Dimensions				
Type	Version	d mm	D	F	C <sub>0</sub> kN	C <sub>or</sub> kN	grease r/min	oil r/min	kg	r <sub>s</sub> mm	ε	Y1	Y2	Y0
22230	C W33	150	270	73	880	1300	1400	1800	18,8	3	0,26	2,6	3,9	2,5
22230	MB W33	150	270	73	810	1190	1200	1600	18	3	0,29	2,3	3,5	2,3
22230	CA W33	150	270	73	750	1060	1500	2000	18,1	3	0,27	2,49	3,71	2,43
22300	C W33	150	320	108	1320	2110	1100	1400	44,6	4	0,35	1,9	2,9	1,8
22300	MA F80 W33	150	320	108	1400	1940	1000	1300	43,5	4	0,38	1,7	2,6	1,7
22300	MB W33	150	320	108	1400	1940	1000	1300	43,5	4	0,38	1,7	2,6	1,7
22330	CA W33	150	320	108	1270	1750	1100	1500	44,7	4	0,35	1,92	2,86	1,88
23030	C W33	150	225	56	520	900	1500	2000	8,5	2,1	0,22	3	4,6	2,8
23030	MB W33	150	225	56	480	830	1400	1800	7,95	2,1	0,22	3	4,6	2,8
23030	CA W33	150	225	56	467	780	1400	1900	7,81	2,1	0,24	2,84	4,23	2,78
23130	MB W33	150	250	80	800	1320	1300	1700	16,3	2,1	0,32	2,1	3,2	2,1
23130	CA W33	150	250	80	716	1150	1100	1500	16,2	2,1	0,3	2,16	3,22	2,12
23200	MB W33	150	270	96	1030	1610	1000	1300	24,5	3	0,38	1,8	2,7	1,7
23200	CA W33	150	270	96	925	1450	980	1300	24,3	3	0,36	1,87	2,79	1,83
24000	MB W33	150	225	75	620	1140	1100	1400	10,5	2,1	0,33	2,1	3,1	2
24030	CA W33	150	225	75	564	1010	990	1300	10,5	2,1	0,3	2,26	3,37	2,21
24130	CA W33	150	250	100	1080	1840	850	1100	19,5	2,1	0,4	1,7	2,5	1,6
24130	MB W33	150	250	100	818	1357	750	1000	19,9	2,1	0,4	1,7	2,5	1,6
24130	CA W33	150	250	100	891	1520	840	1100	20,2	2,1	0,37	1,83	2,72	1,79
22232	MB W33	160	290	80	950	1420	1100	1500	23,3	3	0,29	2,3	3,4	2,3
22232	CA W33	160	290	80	879	1220	1400	1900	22,8	3	0,28	2,43	3,61	2,37
22332	MA F80 W33	160	340	114	1520	2160	900	1200	50,5	4	0,37	1,8	2,7	1,8
22332	MB W33	160	340	114	1520	2160	900	1200	50,8	4	0,37	1,8	2,7	1,8
22332	CA W33	160	340	114	1350	1960	1000	1400	51,9	4	0,35	1,91	2,85	1,87
23032	C W33	160	240	60	610	1080	1400	1900	10,4	2,1	0,22	3	4,6	2,8
23032	MB W33	160	240	60	560	970	1300	1700	10,3	2,1	0,22	3	4,6	2,8
23032	CA W33	160	240	60	538	917	1300	1700	9,56	2,1	0,24	2,84	4,23	2,78
23132	MB W33	160	270	86	930	1510	1200	1600	20,5	2,1	0,32	2,1	3,2	2,1
23132	CA W33	160	270	86	841	1370	1000	1400	20,8	2,1	0,31	2,16	3,22	2,12
23232	CA W33	160	290	104	1180	1830	900	1200	31,7	3	0,38	1,8	2,7	1,7
23232	MB W33	160	290	104	1180	1830	900	1200	31,7	3	0,38	1,8	2,7	1,7
24032	MB W33	160	240	80	720	1320	1000	1300	13,3	2,1	0,32	2,1	3,1	2
24032	CA W33	160	240	80	655	1180	930	1200	13	2,1	0,3	2,26	3,37	2,21
24132	C W33	160	270	109	1250	2110	850	1100	25,5	2,1	0,41	1,6	2,5	1,6
24132	MB W33	160	270	109	940	1558	750	1100	24,8	2,1	0,41	1,6	2,5	1,6
24132	CA W33	160	270	109	1050	1810	780	1000	26,1	2,1	0,39	1,74	2,59	1,7
22234	C W33	170	310	86	1170	1750	1200	1600	31,7	4	0,27	2,5	3,7	2,5
22234	MB W33	170	310	86	1080	1610	1100	1400	28,9	4	0,3	2,3	3,4	2,2
22234	CA W33	170	310	86	983	1380	1300	1800	29,2	4	0,28	2,41	3,59	2,35
22334	C W33	170	360	120	1850	2590	900	1200	65,3	4	0,33	2	3	2
22334	MA F80 W33	170	360	120	1690	2380	850	1100	59	4	0,37	1,8	2,7	1,8

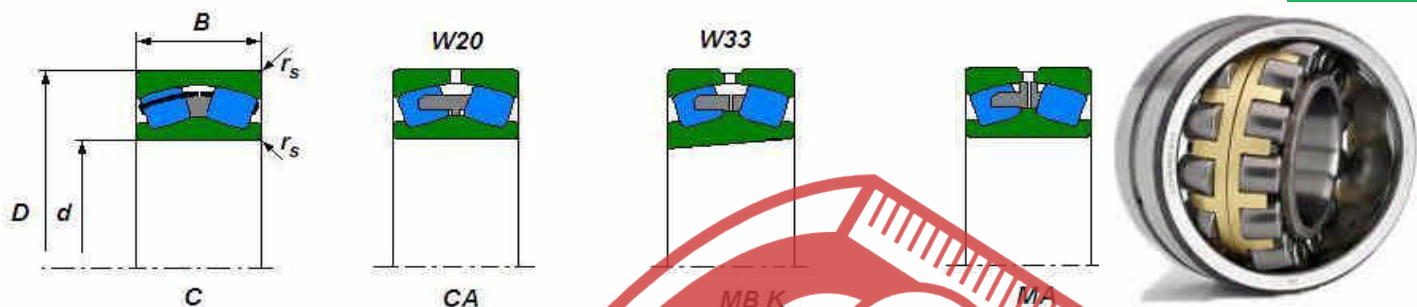
# Spherical roller bearings



Option: tapered bore K (1:12)

Bearing		ISO dimensions			Load ratings		Speed limits		Weight	Dimensions				
Type	Version	d mm	D	F	C <sub>0</sub> kN	C <sub>or</sub> kN	grease r/min	oil r/min	kg	r <sub>s</sub> mm	Y1	Y2	Y0	
22334	MB W33	170	360	120	1690	2380	850	1100	62,2	4	0,37	1,8	2,7	1,8
22334	CA W33	170	360	120	1500	2090	980	1300	61,1	4	0,35	1,91	2,85	1,87
23034	C W33	170	260	67	750	1270	1400	1800	14,2	2,1	0,23	2,9	4,4	2,8
23034	MB W33	170	260	67	660	1170	1200	1600	13,4	2,1	0,23	2,9	4,4	2,8
23034	CA W33	170	260	67	652	1110	1200	1600	13	2,1	0,25	2,74	4,08	2,68
23134	MB W33	170	280	88	990	1660	1100	1500	22,3	2,1	0,31	2,2	3,2	2,1
23134	CA W33	170	280	88	867	1490	990	1300	21,2	2,1	0,31	2,21	3,29	2,16
23234	C W33	170	310	110	1460	2320	900	1200	35,8	4	0,35	1,9	2,9	1,8
23234	CA W33	170	310	110	1460	2320	900	1200	35,8	4	0,35	1,9	2,9	1,8
23234	MB W33	170	310	110	1340	2120	850	1100	37,8	4	0,36	1,9	2,8	1,8
23234	CA W33	170	310	110	1230	1970	840	1100	37,4	4	0,34	1,99	2,96	1,94
24034	MB W33	170	260	90	880	1610	1000	1300	17,7	2,1	0,3	2	3	2
24034	CA W33	170	260	90	800	1470	860	1200	17,6	2,1	0,32	2,12	3,15	2,07
24134	CA W33	170	280	109	1280	2230	750	1000	26,4	2,1	0,39	1,7	2,6	1,7
24134	MB W33	170	280	109	1029	1672	650	800	26,4	2,1	0,37	1,8	2,7	1,8
22236	C W33	180	320	86	1210	1870	1100	1500	33,1	4	0,26	2,6	3,9	2,5
22236	MB W33	180	320	86	1110	1720	1100	1400	30,4	4	0,29	2,3	3,5	2,3
22236	CA W33	180	320	86	1040	1490	1300	1700	30	4	0,27	2,51	3,74	2,45
22336	MA F80 W33	180	380	126	1900	2700	850	1100	72,5	4	0,37	1,8	2,7	1,8
22336	MB W33	180	380	126	1900	2700	850	1100	69	4	0,37	1,8	2,7	1,8
22336	CA W33	180	380	126	1640	2290	930	1200	71,4	4	0,35	1,92	2,86	1,88
23036	C W33	180	280	74	870	1500	1300	1700	18,7	2,1	0,24	2,8	4,2	2,8
23036	MB W33	180	280	74	800	1380	1100	1500	17,6	2,1	0,24	2,8	4,2	2,8
23036	CA W33	180	280	74	702	1170	1100	1300	17,3	2,1	0,24	2,76	4,11	2,7
23136	C W33	180	300	96	1260	2110	1200	1600	30,2	3	0,3	2,3	3,4	2,2
23136	MB W33	180	300	96	1160	1940	1100	1400	28,4	3	0,32	2,1	3,1	2,1
23136	CA W33	180	300	96	999	1650	930	1200	28	3	0,32	2,13	3,17	2,08
23236	MB W33	180	320	112	1420	2330	750	1000	40,8	4	0,36	1,9	2,8	1,8
23236	CA W33	180	320	112	1270	2050	820	1100	39,5	4	0,35	1,94	2,88	1,89
23936	MB W33	180	250	52	452	830	1300	1700	7,88	2,1	0,36	1,9	2,8	1,9
24036	MB W33	180	280	100	1030	1900	900	1200	23,2	2,1	0,36	1,9	2,8	1,9
24036	CA W33	180	280	100	936	1710	810	1100	23,5	2,1	0,33	2,03	3,02	1,98
24136	C W33	180	300	118	1460	2590	700	950	33,7	3	0,4	1,7	2,5	1,6
24136	CA W33	180	300	118	1460	2590	700	950	32,56	3	0,4	1,7	2,5	1,6
24136	MB W33	180	300	118	1193	1962	600	750	33,48	3	0,4	1,7	2,5	1,6
22238	C W33	190	340	92	1330	2040	1100	1400	40	4	0,26	2,6	3,9	2,5
22238	MB W33	190	340	92	1220	1870	1000	1300	37,7	4	0,29	2,3	3,4	2,3
22238	CA W33	190	340	92	1150	1700	1200	1600	37,3	4	0,27	2,49	3,71	2,43
22338	MB W33	190	400	132	2060	2920	750	1000	84,8	5	0,37	1,8	2,7	1,8
22338	CA W33	190	400	132	1810	2540	880	1200	82,7	5	0,35	1,94	2,88	1,89
22338	MA F80 W33	190	400	132	2060	2920	750	1000	82,7	5	0,36	1,85	2,75	1,8

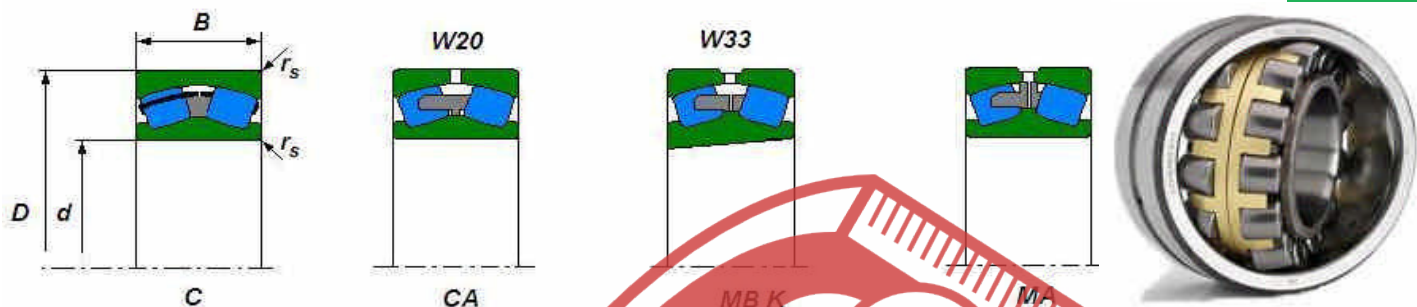
# Spherical roller bearings



Option: tapered bore K (1:12)

Bearing		ISO dimensions			Load ratings		Speed limits		Weight	Dimensions				
Type	Version	d mm	D	F	C <sub>0</sub> kN	C <sub>or</sub> kN	grease r/min	oil r/min	kg	r <sub>s</sub> mm	Y1	Y2	Y0	
23038	C W33	190	290	75	900	1610	1200	1600	18,4	2,1	0,23	2,9	4,4	4,4
23038	MB W33	190	290	75	830	1470	1100	1400	18,6	2,1	0,26	2,6	3,9	2,6
23038	CA W33	190	290	75	781	1360	1100	1400	18,2	2,1	0,24	2,76	4,11	2,7
23138	MB W33	190	320	104	1320	2290	1100	1400	35,6	3	0,33	2	3	2
23138	CA W33	190	320	104	1170	1960	870	1200	34,9	3	0,32	2,12	3,15	2,07
23238	MB W33	190	340	120	1610	2640	750	1000	48,9	4	0,36	1,9	2,8	1,8
23238	CA W33	190	340	120	1420	2340	760	1000	48	4	0,33	2,03	3,03	1,99
23938	MB W33	190	260	52	447	863,5	1200	1600	8,06	2	0,18	3,81	5,67	3,73
24038	MB W33	190	290	100	1030	1980	850	1100	24,3	2,1	0,34	2	3	2
24038	CA W33	190	290	100	991	1800	780	1000	23,8	2,1	0,31	2,18	3,24	2,13
24138	CA W33	190	320	128	1630	3000	670	900	41,5	3	0,4	1,7	2,5	1,6
24138	MB W33	190	320	128	1540	2750	600	800	41,8	3	0,4	1,7	2,5	1,6
24138	CA W33	190	320	128	1330	2340	650	870	42,3	3	0,37	1,82	2,71	1,78
22240	MB W33	200	360	98	1140	1716	900	1200	44,7	4				
22240	CA W33	200	360	98	1290	1910	1100	1500	43,2	4	0,27	2,47	3,67	2,41
22240	C W33	200	360	98	1250	2020	1100	1400	43,6	4	0,29	2,3	3,4	2,3
22340	MB W33	200	420	138	1910	2750	670	900	95	5	0,36	1,8	2,8	1,8
22340	CA W33	200	420	138	1990	2800	840	1100	95,2	5	0,35	1,95	2,9	1,91
23040	C W33	200	310	82	880	1560	1100	1500	22,5	2,1	0,24	2,8	4,2	2,8
23040	MB W33	200	310	82	760	1350	1000	1300	22	2,1	0,24	2,8	4,2	2,8
23040	CA W33	200	310	82	867	1470	1000	1400	23,3	2,1	0,24	2,76	4,11	2,7
23140	MB W33	200	340	112	1105	1877	1000	1300	43,5	3	0,35	1,9	2,9	1,9
23140	CA W33	200	340	112	1070	2010	830	1100	43,1	3	0,32	2,09	3,11	2,04
23240	MB W33	200	360	128	1620	2590	750	1000	58,5	4	0,35	1,9	2,9	1,8
23240	CA W33	200	360	128	1580	2620	730	970	57,8	4	0,36	1,9	2,83	1,86
23940	MB W33	200	280	60	583	1015	1100	1400	11,5	2,1	0,2	3,4	5,1	3,3
24040	MB W33	200	310	109	1005	1700	850	1100	29,6	2,1	0,35	1,9	2,9	1,9
24040	CA W33	200	310	109	1170	2170	730	970	31,4	2,1	0,33	2,07	3,09	2,03
24140	MB W33	200	340	140	1400	2385	560	750	52,07	3	0,4	1,7	2,5	1,6
24140	CA W33	200	340	140	1590	2790	620	830	53,3	3	0,4	1,68	2,5	1,64
22244	MB W33	220	400	108	1485	2483	850	1100	63	4	0,29	2,3	3,4	2,3
22244	CA W33	220	400	108	1560	2260	1000	1400	59,5	4	0,26	2,55	3,8	2,5
22344	MB W33	220	460	145	2263	3272	700	950	119,8	5	0,36	1,8	2,8	1,8
22344	CA W33	220	460	145	2370	3450	980	1360	119	5	0,32	2,09	3,11	2,04
23044	C W33	220	340	90	1155	2053	1104	1400	30,5	3	0,24	2,8	4,2	2,8
23044	MB W33	220	340	90	1025	1730	1000	1300	31,5	3	0,24	2,8	4,2	2,8
23044	CA W33	220	340	90	1030	1790	930	1200	31	3	0,24	2,79	4,15	2,73
23144	MB W33	220	370	120	1455	2380	900	1200	54,5	4	0,3	2,3	3,4	2,2
23144	CA W33	220	370	120	1500	2570	760	1000	54,1	4	0,31	2,21	3,29	2,16
23244	MB W33	220	400	144	1850	2899	600	800	82,5	4	0,35	1,9	2,9	1,8
23244	CA W33	220	400	144	1960	3270	660	880	81,5	4	0,36	1,87	2,79	1,83

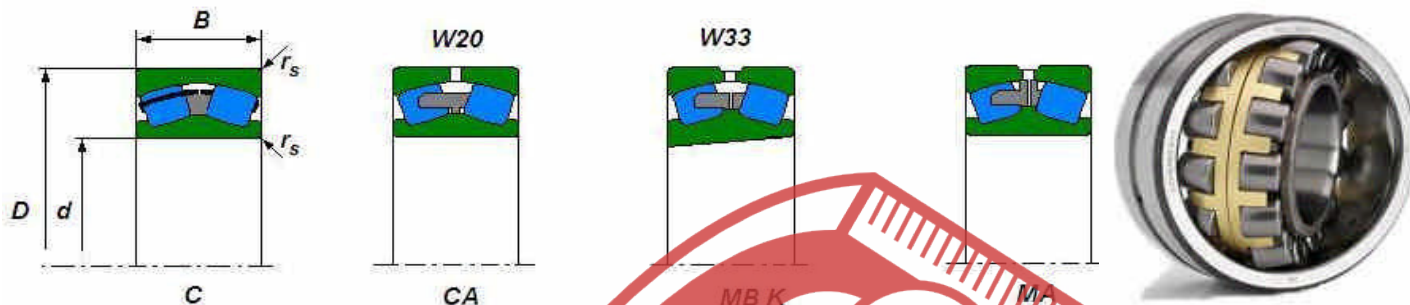
# Spherical roller bearings



Option: tapered bore K (1:12)

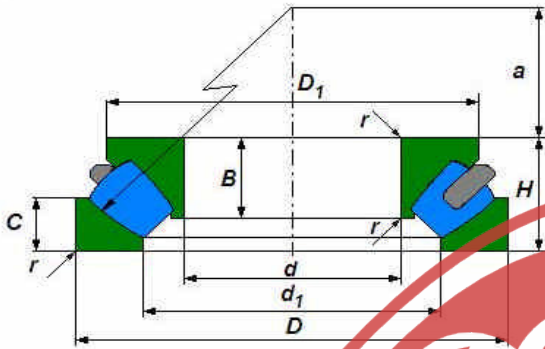
Bearing		ISO dimensions			Load ratings		Speed limits		Weight	Dimensions				
Type	Version	d mm	D	F	Co kN	Cor kN	grease r/min	oil r/min	kg	r <sub>s</sub> mm	ε	Y1	Y2	Y0
23944	MB W33	220	300	60	458	948	1100	1500	12,3	2,1	0,18	3,7	5,6	3,7
24044	MB W33	220	340	118	1190	2096	750	1000	39,5	3	0,34	2	3	1,9
24044	CA W33	220	340	118	1370	2550	860	880	40,5	3	0,32	2,09	3,11	2,04
24144	MB W33	220	370	150	1368	1660	530	700	65,4	4	0,41	1,6	2,5	1,6
22248	MB W33	240	440	120	1815	2701	750	1000	85,2	4	0,28	2,45	3,64	2,39
22248	CA W33	240	440	120	1970	2870	750	950	80,7	4	0,28	2,45	3,64	2,39
22348	CA W33	240	500	155	2740	3990	650	800	119	5	0,32	2,09	3,11	2,04
23048	CA W33	240	360	92	1130	2080	670	1200	34,5	3	0,24	2,81	4,19	2,75
23048	MB W33	240	360	92	1015	1065	1000	1300	33,2	3	0,23	2,9	4,4	2,8
23148	MB W33	240	400	128	1545	1580	900	1200	64,4	4	0,3	2,3	3,4	2,2
23148	CA W33	240	400	128	1630	3060	700	930	66,3	4	0,32	2,13	3,17	2,06
23248	MB W33	240	440	160	2370	3837	560	750	100,5	4	0,28	2,13	3,17	2,06
23948	MB W33	240	320	60	478	1041	1000	1300	13,3	2,1	0,17	4	5,9	3,9
24048	MB W33	240	360	128	1382	2590	750	1000	43,2	4	0,32	2,1	3,1	2,1
24048	CA W33	240	360	118	1400	2680	620	830	43,6	3	0,3	2,26	3,37	2,21
24148	MBC3W33	240	400	160	1970	3477	480	630	81,864	4	0,41	1,6	2,5	1,6
22252	MB W33	260	480	130	2090	3249	630	800	104,7	5	0,29	2,3	3,4	2,3
23052	CA W33	260	400	104	1380	2533	850	1000	47,33	4	0,23	2,9	4,4	2,8
23152	MB W33	260	440	144	2025	3391	750	1000	88,93	4	0,31	2,2	3,3	2,2
23152	CA W33	260	440	144	2190	4050	800	1000	88,7	4	0,31	2,2	3,3	2,2
23252	MBW33	260	480	174	2681	4431	600	750	136,5	5	0,36	1,9	2,8	1,8
23952	MB W33	260	360	75	867	1687	850	1100	23,6	2,1	0,19	3,6	5,3	3,5
24052	MB W33	260	400	140	1816	3460	600	800	63,89	4	0,33	2	3	2
24052	CA W33	260	400	140	1650	3340	560	750	66	4	0,33	2,07	3,09	2,03
24152	MB W33	260	440	180	2505	4554	500	670	112,9	4	0,42	1,6	2,5	1,6
22256	MB W33	280	500	130	2164	3461	600	750	110,5	5	0,28	2,4	3,6	2,4
23056	MB W33	280	420	106	1430	2571	750	1000	51	4	0,24	2,79	4,15	2,73
23056	CA W33	280	420	106	1480	2710	870	1200	53,8	4	0,24	2,79	4,15	2,73
23156	MB W33	280	460	146	2246	3987	670	900	96,3	5	0,3	2,3	3,4	2,2
23956	MB W33	280	380	75	866	1749	900	1200	27,8	2,1	0,18	3,7	5,6	3,7
24056	MB W33	280	430	140	1748	3471	560	750	67,8	4	0,33	2	3	2
24156	MB W33	280	460	180	2540	4773	400	530	119,3	5	0,39	1,7	2,6	1,7
22260	CA W33	300	540	140	2620	4300	750	950	138	5	0,26	2,6	3,9	2,5
23060	MB W33	300	460	118	1747	3184	750	1000	71,8	4	0,23	2,9	4,4	2,8
23060	CA W33	300	460	118	1900	3700	800	1000	73,4	4	0,23	2,9	4,4	2,8
23160	CA W33	300	500	160	2680	4750	600	750	99	5	0,32	2,09	3,11	2,04
23260	CA W33	300	540	192	3300	5600	530	670	193	5	0,35	1,9	2,9	1,8
23960	CA W33	300	420	90	1050	2500	950	1300	40,1	3	0,19	3,6	5,3	3,6
24060	MB W33	300	460	160	2189	4313	560	750	96,6	4	0,35	1,9	2,9	1,9
24060	CA W33	300	460	160	2220	4750	600	750	99	4	0,32	2,09	3,11	2,04
24160	CA W33	300	500	200	3100	6000	600	750	161	5	0,39	1,75	2,61	1,71

# Spherical roller bearings

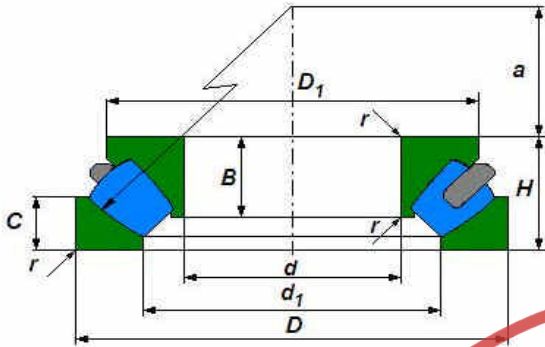


Bearing		ISO dimensions			Load ratings		Speed limits		Weight	Dimensions				
Type	Version	d mm	D	F	C <sub>0</sub> kN	C <sub>or</sub> kN	grease r/min	oil r/min	kg	r <sub>s</sub> mm	ε	Y1	Y2	Y0
24160	MB W33	300	500	200	2992	5577	430	560	154,1	5	0,4	1,7	2,5	1,6
22264	CA W33	320	580	150	3000	4550	670	850	175	5	0,26	2,6	3,9	2,5
23064	MB W33	320	480	121	1808	3471	700	950	77,8	4	0,23	2,9	4,4	2,8
23164	CA W33	320	540	176	3150	5200	630	800	200	5	0,31	2,2	3,3	2,2
23264	CA W33	320	580	208	3900	6800	500	630	253	5	0,35	1,9	2,9	1,8
23964	CA W33	320	440	90	1060	2650	900	1200	42,7	3	0,18	3,8	5,6	3,6
24064	MB W33	320	480	160	2318	4755	530	670	102,4	4	0,33	2,1	3,1	2
24064	CA W33	320	480	160	2430	5100	560	700	106	3	0,31	2,2	3,3	2,2
24164	CA W34	320	540	210	3550	6500	340	430	206	4	0,4	1,7	2,5	1,6
23068	CA W33	340	520	133	2180	4400	700	900	115	5	0,24	2,8	4,2	2,8
23068	MB W33	340	520	133	2178	4074	670	900	99,3	5	0,24	2,8	4,2	2,8
23168	CA W33	340	580	190	3650	6700	600	750	132	5	0,3	2,2	3,3	2,2
23968	CA W33	340	460	90	1200	2700	900	1200	46	3	0,17	4	5,9	4
24068	CA W33	340	520	180	2830	5700	530	670	136	5	0,32	2	3	2
24168	CA W33	340	580	243	4234	8430	320	400	252	5	0,4	1,7	2,5	1,6
22272	CA W33	360	650	170	3955	6435	560	750	255	6	0,26	2,6	3,9	2,5
23072	CA W33	360	540	134	2317	4518	630	850	46,22	5	0,23	2,9	4,4	2,8
23172	CA W33	360	600	192	3740	7010	600	800	220	5	0,33	2,3	3,4	2,2
23172	MB W33	360	600	192	3443	6031	530	700	228	5	0,33	2,3	3,4	2,2
23972	MB W33	360	480	90	1306	2792	560	700	46,22	3	0,17	4,1	6	4
23972	CA W33	360	480	90	1290	2820	650	1000	46,4	3	0,16	4,2	6,3	4
24072	CA W33	360	540	180	3150	6530	480	630	145	5	0,33	2	3	2
24172	CA W33	360	600	243	4750	8400	300	380	270	5	0,37	1,8	2,7	1,8

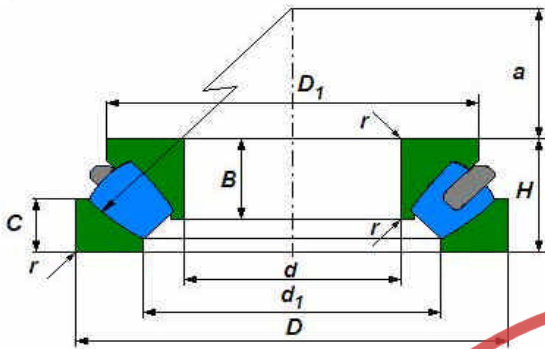
# Spherical roller thrust bearings



Bearing		ISO dimensions			Load ratings		Speed limits		Weight	Dimensions					
Type	Version	d mm	D	H	Ca kN	Coa kN	grease r/min	oil r/min	kg	d1	D1	B	C	a	r <sub>1,2</sub> min
29412	EM	60	130	42	364,5	267,2	1650	2200	2,75	115	85,0	34	20,5	38	1,5
29413	EM	65	140	45	418,2	312,6	1550	2200	3,41	125	91,5	36	21,9	42	2
29414	EM	70	150	48	467	334,4	1450	2000	4,1	135	99,5	38,5	23,4	44	2
29415	EM	75	160	51	546	392,2	1450	1800	4,98	140	106,0	40,5	25	47	2
29416	EM	80	170	54	610	432,2	1450	1800	5,95	150	112,5	43,6	26	50	2,1
29317	EM	85	150	39	300	205,0	1500	2000	2,8	125	110,0	31	19,4	50	1,5
29417	EM	85	180	58	653	481,5	1200	1600	7,19	160	119,5	46	27,5	54	2,1
29318	EM	90	155	39	370	213,9	1500	2000	3,06	140	115,5	31	19,8	52	1,5
29418	EM	90	190	60	747	514,7	1200	1600	8,28	170	125,5	48,7	29,3	56	2,1
29320	EM	100	170	42	440	314,0	1400	1800	3,91	155	127,5	32,5	21,2	58	1,5
29420	EM	100	210	67	883	635,2	1000	1400	11,2	185	147,0	53	32,2	62	3
29322	EM	110	190	48	540	392,2	1200	1600	5,67	175	141,5	37	23,9	64	2
29422	EM	110	230	73	1048	730,9	900	1200	14,7	205	154,0	57	35,1	69	3
29324	EM	120	210	54	685	500,0	1000	1400	7,96	190	155,0	41	27,2	70	2,1
29424	EM	120	250	78	1191	856,6	900	1200	18,5	220	168,0	61	38,8	74	4
29326	EM	130	225	58	770	552,0	900	1400	9,45	205	167,0	44,5	28,3	76	2,1
29426	EM	130	270	85	1382	1016,0	780	1100	23,6	240	181,0	66,5	41,1	81	4
29328	EM	140	240	60	868	624,0	850	1200	11,2	220	178,0	46,5	29,6	82	2,1
29428	EM	140	290	85	1433	1036,6	780	1000	24,6	250	192,5	66,5	41,4	86	4
29330	EM	150	250	60	884	630,5	850	1200	11,7	230	188,0	46	30	87	2,1
29430	EM	150	300	90	1624	1111,1	700	1000	29,6	270	205,0	70	44,3	92	4
29332	EM	160	270	67	1021	748,6	800	1100	15,5	245	204,0	51	33	92	3
29432	EM	160	320	95	1750	1230,0	680	900	35,9	285	218,5	74	46,9	99	5
29234	EM	170	240	42	439	317,0	1600	1600	5,54	225	199,0	32	20	92	1,5
29334	EM	170	280	67	1044	764,4	800	1000	16,3	255	214,5	51	32,9	96	3
29434	EM	170	340	103	2062	1505,5	630	850	44	305	233,0	79,5	50,8	104	5
29236	EM	180	250	42	420	301,0	750	1300	7,05	236	208,0	32	22	96	1,5
29336	EM	180	300	73	1244	928,7	1000	1000	20,7	275	227,5	55,2	35,8	103	3
29436	EM	180	360	109	2275	1717,7	1760	5500	52,2	320	247,5	84,5	52,5	110	5
29238	EM	190	270	48	518	376,0	1300	1300	7,95	255	220,0	36	25,4	102	2
29338	EM	190	320	78	1398	1045,5	580	760	25,5	295	240,0	59,5	39,2	110	4
29438	EM	190	380	115	2527	1920,5	750	800	61,4	340	260,5	88	56,3	117	5
29240	EM	200	280	48	546	392,2	1300	1300	9,08	263	230,0	39	24	108	2
29340	EM	200	340	85	1582	1192,2	650	800	32	310	253,5	64	42,7	116	4
29440	EM	200	400	122	2785	2117,0	550	760	73	360	275,0	93,5	59	122	5
29244	EM	220	300	48	694	507,4	1200	1200	9,84	285	249,5	36	25,4	117	2
29344	EM	220	360	85	1608	1212,2	650	800	34,5	330	275,0	64	42,6	125	4
29444	EM	220	420	122	2870	2204,4	500	680	74,2	360	275,0	93,5	59	122	6

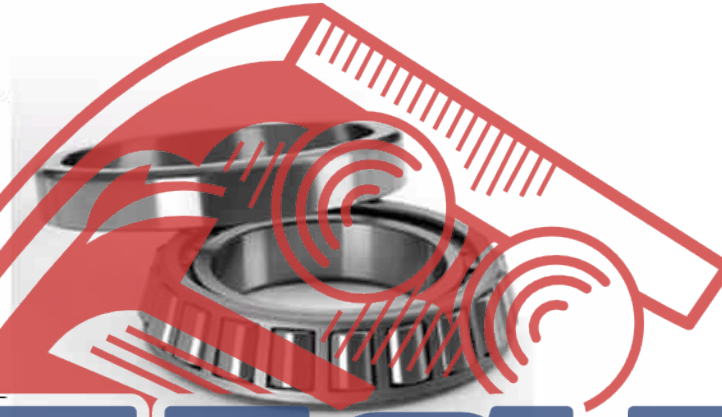
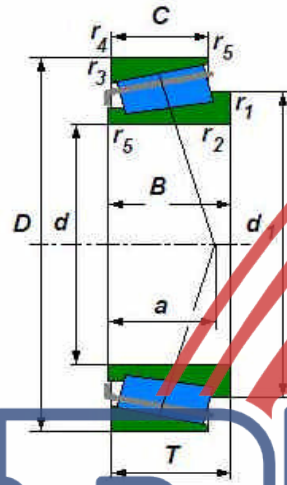


Bearing		ISO dimensions			Load ratings		Speed limits		Weight	Dimensions					
Type	Version	d mm	D	H	Ca kN	Coa kN	grease r/min	oil r/min	kg	d1	D1	B	C	a	r <sub>1,2</sub> min
29248	EM	240	340	60	977	4077		1000	17,1	326	278,0	44	31,7	130	2,1
29348	EM	240	380	85	1700	6412	630	800	36,3	350	297,0	64	42	135	4
29448	EM	240	440	122	2978	10298	500	630	83	400	316,0	91,5	40,1	142	6
29252	EM	260	360	60	1050	4598		1000	18,5	340	300,5	45,5	30,4	139	2,1
29352	EM	260	420	95	2110	8050	550	710	51,5	385	323,0	71,8	48,2	148	5
29452	EM	260	480	132	3200	12375	450	630	106	435	342,5	102	64,8	154	6
29256	EM	280	380	60	1050	4598		900	19,5	360	321,0	45	31	150	2,1
29356	EM	280	440	95	2220	8767	550	710	54	405	343,0	71,8	48	158	5
29456	EM	280	520	145	4131	14645	430	560	137	470	372,5	110	72,4	166	6
29260	EM	300	420	73	1466	6488		710	31	395	348,0	54,5	36,4	162	3
29360	EM	300	480	109	2682	10400	500	700	69,6	440	370,5	81	51,9	168	5
29460	EM	300	540	145	4250	15449	400	500	146	490	392,0	110	72,4	175	6
29264	EM	320	440	73	1521	6893		630	32,8	415	363,5	54	37,4	172	3
29364	EM	320	500	109	2833	11360	450	560	80	465	391,5	81	55,2	180	5
29464	EM	320	580	155	4917	18167	380	500	179	525	417,5	118,5	76,7	191	7,5
29268	EM	340	460	73	1570	7304		630	34,5	435	389,0	54,5	36,5	183	3
29368	EM	340	540	122	3373	13425	400	500	106	500	419,5	90,5	60,6	192	5
29468	EM	340	620	170	5504	20070	340	450	228	560	446,0	128	84,5	201	7,5
29272	EM	360	500	85	1989	9084		560	50,4	475	417,0	63	42,7	194	4
29372	EM	360	560	122	3442	13990		500	140	520	440,0	91	60,8	202	5
29472	EM	360	640	170	5692	21212		450	234	580	467,5	129	83,1	210	7,5
29276	EM	380	520	85	2002	9307		560	52,8	490	437,5	65	43,1	202	4
29376	EM	380	600	122	2962	16164		500	140	555	466,0	98,5	66,9	216	6
29476	EM	380	670	175	6025	22737		430	263	610	490,5	130	85,9	230	7,5
29280	EM	400	540	85	2065	9839		700	55,1	510	457,5	63,3	42,6	212	4
29380	EM	400	620	132	4040	16810		450	146	575	487,5	98	66,9	225	6
29480	EM	400	710	185	6757	25820		380	314	645	517,5	140	94	236	7,5
29284	EM	420	580	95	2536	12067		560	74,9	550	483,5	72	49,7	225	5
29384	EM	420	650	140	4434	18466		420	170	600	512,5	103,5	70,7	235	6
29484	EM	420	730	185	6969	27200		370	325	665	538,0	142	92,1	244	7,5
29288	EM	440	600	95	2618	12747		560	79	570	503,5	72	49,6	235	5
29388	EM	440	680	145	4757	20018		400	192	630	536,5	108	73,7	245	6
29488	EM	440	780	206	8073	31032		350	421	710	570,0	152	105	260	9,5
29292	EM	460	620	95	2644	13085		500	80,9	590	524,5	72	49,4	245	5
29392	EM	460	710	150	5205	22264		400	216	660	558,5	112	76,6	257	6
29492	EM	460	800	206	8325	32668		350	435	730	592,5	149	107	272	9,5
29296	EM	480	650	103	2982	14620		480	98	620	549,0	76,5	52,1	259	5
29396	EM	480	730	150	5214	22550		400	224	675	579,5	112	76	270	6
29496	EM	480	850	224	9419	36691		320	534,2	770	623,0	166,5	111,8	280	9,5
292/500	EM	500	670	103	3012	14987		450	101	640	569,5	76,5	52	268	5
293/500	EM	500	750	150	5322	23422		360	231	700	600,0	112	76,2	280	6



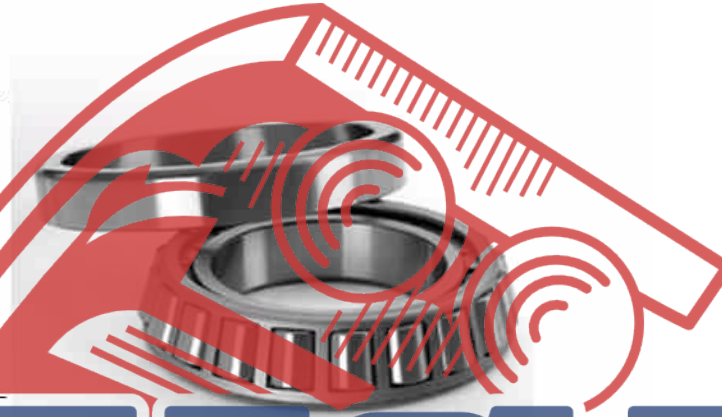
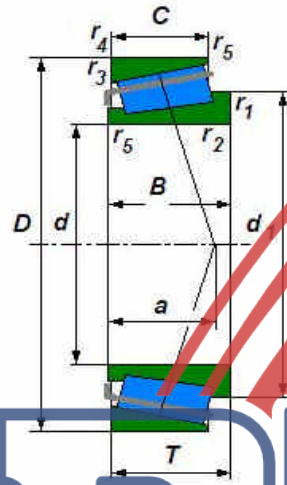
Bearing		ISO dimensions			Load ratings		Speed limits		Weight	Dimensions					
Type	Version	d mm	D	H	Ca kN	Coa kN	grease r/min	oil r/min	kg	d1	D1	B	C	a	r <sub>1,2</sub> min
294/500	EM	500	870	224	9520	40000	320	559	559	790	643,0	170	109,1	290	9,5
292/530	EM	530	710	109	3356	16859	400	108	108	675	603,0	81	55	288	5
293/530	EM	530	800	160	6057	26973	320	270	270	745	639,5	119,5	81	295	7,5
294/530	EM	530	920	236	10703	42908	300	650	650	840	682,0	177	118,5	309	9,5
292/560	EM	560	750	115	3100	8600	350	140	140	715	640,0	84	56,8	302	5
293/560	EM	560	850	175	5790	29700	280	320	320	775	640,0	119	81	302	7,5
294/560	EM	560	980	250	10210	47800	250	740	740	727	890,0	192	120	328	12
292/600	EM	600	800	122	3420	20100	300	172	172	760	683,0	89	60	321	5
293/600	EM	600	900	180	6350	32600	250	368	368	870	731,0	119	87	335	7,5
294/600	EM	600	1030	258	12730	52273	200	880	880	940	766,0	200	123,7	347	12
292/630	EM	630	850	132	4770	24500	250	218	218	814,5	728,0	94	73	338	5
293/630	EM	630	950	190	7070	37000	200	438	438	870	731,0	139	87	338	9,5
294/630	EM	630	1090	280	13700	58200	200	1000	1000	940	766,0	200	123,7	347	12
292/670	EM	670	1000	200	7720	40300	150	500	500	940	766,0	200	123,7	347	9,5
292/710	EM	710	950	145	4840	29400	150	261	261	940	766,0	200	123,7	347	6
293/710	EM	710	1060	212	8570	45100	120	579	579	940	766,0	200	123,7	347	9,5
294/710	EM	710	1220	308	16800	71000	180	1500	1500	910	1130	113	148,5	415	15
292/750	EM	750	1000	150	5180	31900	130	311	311	955	854,5	108	76	406	6
293/750	EM	750	1120	224	9370	50600	100	696	696	955	854,5	108	76	406	9,5
294/750	EM	750	1280	315	15000	76000	150	1536	1536	1164	972,0	222	158	436	18
292/800	EM	800	1060	155	5620	35300	100	339	339	907,5	1010,0	50	80	426	7,5
293/800	EM	800	1180	230	10110	54900	80	780	780	907,5	1010,0	50	80	426	9,5
292/850	EM	850	1120	160	6080	38900	80	389	389	907,5	1010,0	50	80	426	7,5
292/900	EM	900	1180	170	6590	42000	60	444	444	129,5	1017,0	122	86	477	7,5

# Tapered roller bearings



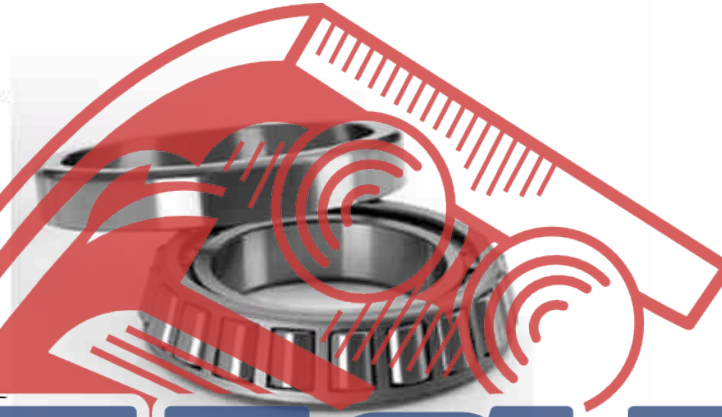
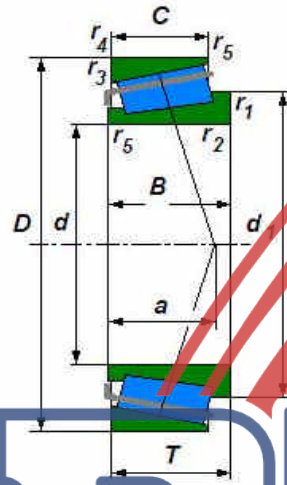
Bearing		ISO dimensions			Load ratings		Speed limits		Weight	Dimensions				Calculation factors				
Type	Version	d mm	D	T	Co kN	Cor kN	grease r/min	oil r/min	kg	B	C	r <sub>1,2</sub>	r <sub>3,4</sub>	r <sub>5</sub>	a	e	Y	Yo
30202		15	35	11,75	15,8	14,4	9000	13000	0,053	11	10,0	0,6	0,6					
30302		15	42	14,25	23,9	21,6	9000	13000	0,09	13	11,0	1	1	0,3	9,00	0,28	2,1	1,1
30203		17	40	13,25	21,2	21,3	9000	13000	0,08	2	11,0	1	1	0,3	10,00	0,35	1,7	0,9
30303		17	47	15,25	29,7	27,2	8500	12000	0,13	14	12,0	1	1	0,3	10,00	0,28	2,1	1,1
32004		20	42	15	26,3	30	8500	12000	0,097	15	12,0	0,6	0,6	0,3	10,00	0,37	1,6	0,9
30204		20	47	15,25	28,2	30,6	8000	11000	0,12	14	12,0	1	1	0,3	11,00	0,35	1,7	0,9
30304		20	52	16,25	34,7	33,2	8000	11000	0,17	15	13,0	1,5	1,5	0,6	11,00	0,3	2	1,1
32204		20	47	19,25	37	40,6			0,161	18	15,0	1	1					
32304		20	52	22,25	44,6	46,3	7500	10000	0,221	21	18,0	1,5	1,5	0,6	14,00	0,3	2	1,1
30205		25	52	16,25	29,4	22,54	7500	10000	0,15	15	13,0	1	1	0,3	12,00	0,37	1,6	0,9
30305		25	62	18,25	48,2	48,1	6700	9000	0,25	17	15,0	1,5	1,5	0,6	13,00	0,3	2	1,1
31305	A	25	62	18,25	40,7	46,1	5600	7500	0,255	17	13,0	1,5	1,5	0,6	20,00	0,83	0,7	0,4
32005		25	47	15	28	34,1	7900	11000	0,112	15	11,5	0,6	0,6	0,3	11,60	0,43	1,39	0,77
32205		25	52	19,25	43	48	7500	10000	0,184	18	16,0	1	1	0,3	16,00	0,33	1,8	1
32305		25	62	25,25	64,6	68,8	6000	8000	0,36	24	20,0	1,5	1,5	0,6	15,00	0,3	2	1,1
33005		25	47	17	32,5	42,5			0,131	17	14,0	0,6	0,6					
33205		25	52	22	47,1	55,8			0,215	22	18,0	1	1					
30206		30	62	17,25	45,4	50,5	6300	8500	0,22	16	14,0	1	1	0,3	14,00	0,37	1,6	0,9
30306		30	72	20,75	61,7	63,1	5600	7500	0,38	19	16,0	1,5	1,5	0,6	15,00	0,31	1,9	1,1
31306		30	72	20,75	52,5	60,3	5000	6700	0,39	19	14,0	1,5	1,5	0,6	22,00	0,83	0,7	0,4
32006		30	55	17	38	48,9	6700	9000	0,017	17	13,0	1	1	0,3	13,00	0,43	1,4	0,8
32206		30	62	21,25	54,3	63,7	6300	8500	0,28	20	17,0	1	1	0,3	15,00	0,37	1,6	0,9
32306		30	72	28,75	85,5	96,4	5300	7000	0,55	27	23,0	1,5	1,5	0,6	18,00	0,31	1,9	1,1
30207		35	72	18,25	56,8	63,5	5300	7000	0,32	17	15,0	1,5	1,5	0,6	15,00	0,37	1,6	0,9

# Tapered roller bearings



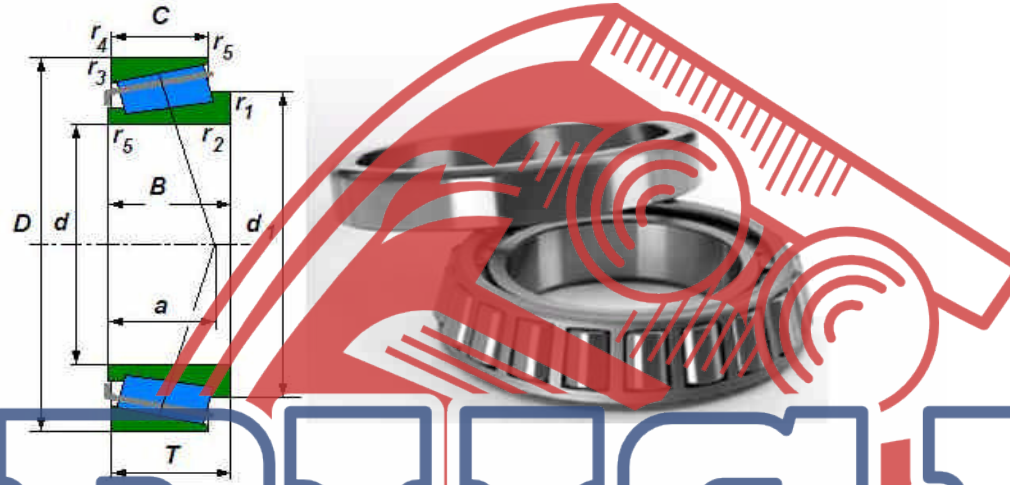
Bearing		ISO dimensions			Load ratings		Speed limits		Weight	Dimensions					Calculation factors			
Type	Version	d mm	D	T	Co kN	Cor kN	grease r/min	oil r/min	kg	B	C	r <sub>1,2</sub>	r <sub>3,4</sub>	r <sub>5</sub>	a	e	Y	Yo
30307		35	80	22,75	73,8	82,6	5000	6700	0,52	21	18,0	2	1,5	0,6	16,00	0,31	1,9	1,1
31307		35	80	22,75	67,9	76,3	4500	6000	0,52	21	15,0	2	1,5	0,6	25,00	0,83	0,7	0,4
32007		35	62	18	35,9	52,4	6000	8000	0,22	18	14,0	1	1	0,3	15,00	0,46	1,3	0,7
32007		35	62	18	42	56	6000	8000	0,22	18	14,0	1	1	0,3	15,00	0,46	1,3	0,7
32207		35	72	24,25	74	89,5	5300	7000	0,42	23	19,0	1,5	1,5	0,6	17	0,37	1,6	0,9
33207		35	72	28	87,9	107	5700	7500										
32307		35	80	32,75	103,6	118,3	4800	6300	0,73	31	25,0	2	1,5	0,6	20,00	0,31	1,9	1,1
30208		40	80	19,75	63	74	4800	6300	0,42	18	16,0	1,5	1,5	0,6	16,00	0,37	1,6	0,9
30308		40	90	25,25	95,2	107,5	4500	6000	0,7	23	20,0	2	1,5	0,6	19,00	0,35	1,7	0,9
31308		40	90	25,25	81,4	96,4	4000	5300	0,685	23	17,0	2	1,5	0,6	28,00	0,83	0,7	0,4
32008		40	68	19	47	67,3	5300	7000	0,27	19	14,5	1	1	0,3	15,00	0,37	1,6	0,9
32008		40	68	19	45,8	65,6	5300	7000	0,27	19	14,5	1	1	0,3	15,00	0,37	1,6	0,9
32208		40	80	24,75	77,9	97,2	4800	6300	0,51	23	19,0	1,5	1,5	0,6	19	0,37	1,6	0,9
32308		40	90	35,25	120,8	147,1	4000	5300	0,995	33	27,0	2	1,5	0,6	23,00	0,35	1,7	0,9
30209		45	85	20,75	71,3	83,8	4500	6000	0,47	19	16,0	1,5	1,5	0,6	18,00	0,4	1,5	0,8
30309		45	100	27,25	114,05	129,8	4000	5300	0,92	25	22,0	2	1,5	0,6	21,00	0,35	1,7	0,9
31309		45	100	27,25	95,6	113,8	3400	4500	0,915	25	18,0	2	1,5	0,6	31	0,83	0,7	0,4
32009		45	75	20	57	82,2	4800	6300	0,33	20	15,5	1	1	0,3	16,00	0,4	1,5	0,8
32009		45	75	20	59,6	80,1	4800	6300	0,33	20	15,5	1	1	0,3	16,00	0,4	1,5	0,8
32209		45	85	24,75	84,1	103	4500	6000	0,56	23	19,0	1,5	1,5	0,6	20,00	0,4	1,5	0,8
32309		45	100	38,25	145,3	189,4	3600	4800	1,25	36	30,0	2	1,5	0,6	25,00	0,35	1,7	0,9
33009		45	75	24														

# Tapered roller bearings



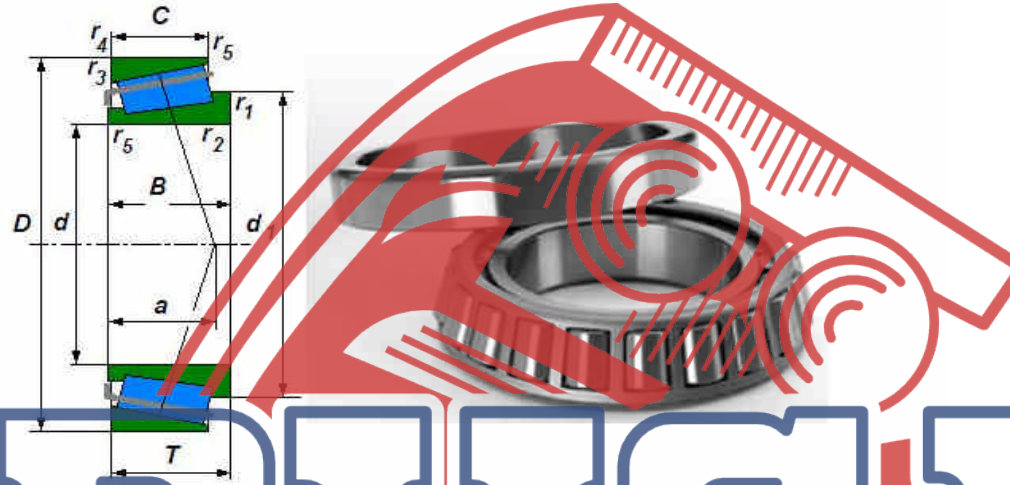
Bearing		ISO dimensions			Load ratings		Speed limits		Weight	Dimensions					Calculation factors			
Type	Version	d mm	D	T	Co kN	Cor kN	grease r/min	oil r/min	kg	B	C	r <sub>1,2</sub>	r <sub>3,4</sub>	r <sub>5</sub>	a	e	Y	Yo
33109		45	80	26	87,1	117,2			0,536	26	20,5	1,5	1,5					
33209		45	85	32	109,3	145,1			0,771	32	25,0	2	2					
30210		50	90	21,75	73,3	92,1	4300	5600	0,53	20	17,0	1,5	1,5	0,6	19,00	0,43	1,4	0,8
30310		50	110	29,25	130,1	157,1	3800	4800	1,19	27	23,0	2,5	2	0,6	23	0,35	1,7	0,9
31310		50	110	29,25	108	128,25	3200	4300	1,16	27	19,0	2,5	2	0,6	34	0,83	0,7	0,4
32010		50	80	20	60	88	4500	6000	0,36	20	15,5	1	1	0,3	18	0,43	1,4	0,8
32010		50	80	20	58,5	88,5	4500	6000	0,36	20	15,5	1	1	0,3	18	0,43	1,4	0,8
32210		50	90	24,75	66,7	107,6	4300	5600	0,6	23	19,0	1,5	1,5	0,6	21,00	0,43	1,4	0,8
32310		50	110	42,25	77,5	236,1	3200	4300	1,830	40	23,0	2,5	2	0,6	27	0,35	1,7	0,9
33010		50	80	24	74,2	111,8	4600	6100										
33110		50	85	26	89,5	126,2	4400	5800	0,595	26	20,0	1,5	1,5		20,00	0,4	1,5	0,8
33210		50	90	32														
30211		55	100	22,75	94,6	142,8	3800	5000	0,69	21	18,0	2	1,5	0,6	20,00	0,4	1,5	0,8
30311		55	120	31,5	153,3	197,6	3200	4300	1,53	29	25,0	2,5	2	0,6	24	0,35	1,7	0,9
31311		55	120	31,5	129,9	158	2800	3800	1,49	29	21,0	2,5	2	0,6	37	0,83	0,7	0,4
32011		55	90	23	77	117	4000	5300	0,54	23	17,5	1,5	1,5	0,6	20	0,4	1,5	0,8
32011		55	90	23	79,7	115,6	4000	5300	0,54	23	17,5	1,5	1,5	0,6	20	0,4	1,5	0,8
32211		55	100	26,75	112,7	141,5	3600	4900	0,83	25	21,0	2	1,5	0,5	22,83	0,4	1,48	0,81
32311		55	120	45,5	212,7	271,3	3000	4000	2,21	43	35,0	2,5	2	0,6	29	0,35	1,7	0,9
33111		55	95	30	116,5	162,4	4000	5300										
30212		60	110	23,75	103,3	130	3400	4500	0,86	22	19,0	2	1,5	0,6	22,00	0,4	1,5	0,8
30312		60	130	33,5	171,4	210	3000	4000	1,90	31	26,0	3	2,5	1	26	0,35	1,7	0,9

# Tapered roller bearings



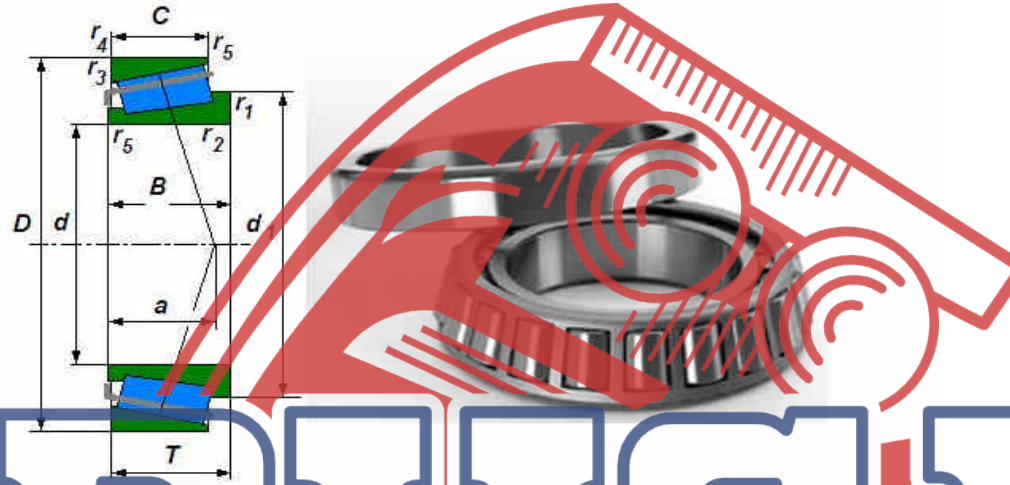
Bearing		ISO dimensions			Load ratings		Speed limits		Weight	Dimensions					Calculation factors			
Type	Version	d mm	D	T	Co kN	Cor kN	grease r/min	oil r/min	kg	B	C	r <sub>1,2</sub>	r <sub>3,4</sub>	r <sub>5</sub>	a	e	Y	Yo
31312		60	130	33,5	145,4	176,8	2600	3600	1,83	31	22,0	3	2,5	1	39	0,83	0,7	0,4
32012		60	95	23	78,9	119	3800	5000	0,58	23	17,5	1,5	1,5	0,6	21	0,43	1,4	0,8
32012		60	95	23	83,8	121,5	3800	5000	0,58	23	17,5	1,5	1,5	0,6	21	0,43	1,4	0,8
32212		60	110	29,75	132,9	179,6	3400	4500	1,10	28	24,0	2	1,5	0,6	24	0,4	1,5	0,8
32312		60	130	48,5	226,7	303	2600	3600	2,80	46	37,0	3	2,5	1	31	0,35	1,7	0,9
33112		60	100	30	123,5	179	3700	5000										
33212		60	110	38	165,8	231,4	3000	4000	1,50	38	29,0	2	1,5	0,6	28	0,4	1,48	0,82
30213		65	120	24,75	120,6	152,6	3000	4000	1,10	23	20,0	2	1,5	0,6	23	0,4	1,5	0,8
30313		65	140	36	95,9	241,7	2600	3600	2,30	33	28,0	3	2,5	1	28	0,35	1,7	0,9
31313		65	140	36	165,7	202,6	2200	3200	2,25	33	23,0	3	2,5	1	42	0,83	0,7	0,4
32013		65	100	23	80,6	123	3400	4500	0,62	23	17,5	1,5	1,5	0,6	22	0,46	1,3	0,7
32213		65	120	32,75	160,9	221,7	3000	4000	1,48	31	27,0	2	1,5	0,6	27	0,4	1,5	0,8
32313		65	140	51	256	322	2400	3400	3,49	48	39,0	3	2,5	1	33	0,35	1,7	0,9
33013		65	100	27	100,5	162,7	3600	4800										
33113		65	110	34	153,6	224,6	3400	4600	1,3	34	26,5	1,5	1,5					
33213		65	120	41	202,2	281,6	3100	4200	1,99	41	32,0	2	1,5	0,5	29,50	0,39	1,53	0,84
30214		70	125	26,25	138,3	173,7	3000	4000	1,22	24	21,0	2	1,5	0,6	25	0,43	1,4	0,8
30314		70	150	38	219	271,7	2400	3400	3,00	35	30,0	3	2,5	1	29	0,35	1,7	0,9
32014		70	110	25	95,6	143	3200	4300	0,83	25	19,0	1,5	1,5	0,6	23	0,43	1,4	0,8
32214		70	125	33,25	168,5	237,1	2800	3800	1,56	31	27,0	2	1,5	0,6	28	0,43	1,4	0,8
32314		70	150	54	297	381	2200	3200	4,10	51	42,0	3	2,5	1	36	0,35	1,7	0,9
33014		70	110	31	127	204	3200	4200	1,07									

# Tapered roller bearings



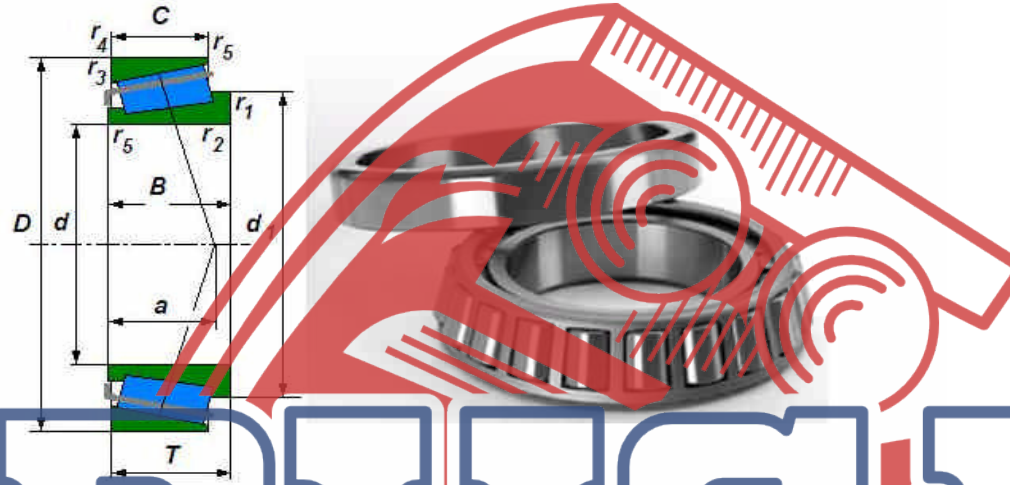
Bearing		ISO dimensions			Load ratings		Speed limits		Weight	Dimensions				Calculation factors				
Type	Version	d mm	D	T	Co kN	Cor kN	grease r/min	oil r/min	kg	B	C	r <sub>1,2</sub>	r <sub>3,4</sub>	r <sub>5</sub>	a	e	Y	Yo
33114		70	120	37	172	250	4000	5300	1,70									
33214		70	125	41	204	290	2900	3900	2,10	41	32,0	2	1,5	0,8	30,7	0,41	1,47	0,81
30215		75	130	27,25	138,8	185,4	2800	3800	1,33	25	22,0	2	1,5	0,6	27	0,43	1,4	0,8
30315		75	160	40	252,8	318,8	2800	3600	3,40	37	31,0	3	2,5	1	31	0,35	1,7	0,9
31315		75	160	40	240	245	3200	4300	3,50	37	26,0	3	2,5	1	48	0,83	0,7	0,4
32015		75	115	25	103,7	160,2	3000	4000	0,88	25	19,0	1,5	1,5	0,6	25	0,46	1,3	0,7
32015		75	115	25	97,3	149	3000	4000	0,88	25	19,0	1,5	1,5	0,6	25	0,46	1,3	0,7
32215		75	130	33,25	170,8	242,1	2600	3600	2,62	31	27,0	2	1,5	0,6	29	0,43	1,4	0,8
32315		75	160	58	345	480	2200	3000	5,30	55	45,0	3	2,5	1	38	0,35	1,7	0,9
33015		75	115	31	129	212	3000	4000	1,13									
33115		75	125	37	176	265	3800	5000	1,80									
33215		75	130	41	208	298	2700	3600	2,20									
30216		80	140	23,25	167,7	212,9	2400	3400	1,58	26	22,0	2,5	2	0,6	28	0,43	1,4	0,8
30316		80	170	42,5	278,8	352,5	2000	3000	4,00	39	33,0	3	2,5	1	33	0,35	1,7	0,9
31316		80	170	42,5	260	265	3000	4000	4,05	38	27,0	3	2,5	1	52	0,83	0,7	0,4
32016		80	125	29	141	220	2600	3600	1,25	29	22,0	1,5	1,5	0,6	27	0,43	1,4	0,8
32216		80	140	35,25	198,1	279	2400	3400	2,00	33	28,0	2,5	2	0,6	30	0,43	1,4	0,8
32316		80	170	61,5	387,9	543,1	2100	2800	6,10	58	46,0	3	2,5	1	41	0,35	1,7	0,9
33016		80	125	36	173	284	2800	3700	1,60									
33116		80	130	37	179	280	3600	4800	1,9	37	29,0	2	1,5					
33216		80	140	46	250	365	2500	3400	2,92									
30217		85	150	30,5	177,6	236,8	2200	3200	2,00	28	24,0	2,5	2	0,6	30	0,43	1,4	0,8

# Tapered roller bearings



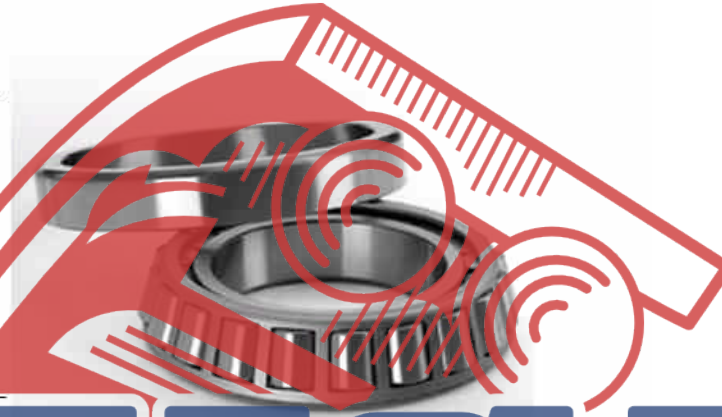
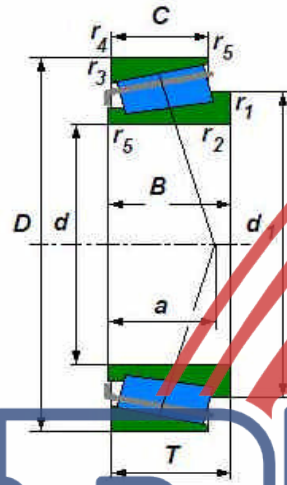
Bearing		ISO dimensions			Load ratings		Speed limits		Weight	Dimensions					Calculation factors			
Type	Version	d mm	D	T	Co kN	Cor kN	grease r/min	oil r/min	kg	B	C	r <sub>1,2</sub>	r <sub>3,4</sub>	r <sub>5</sub>	a	e	Y	Yo
30317		85	180	44,5	305	388	2100	2900	4,96	41	34,0	4	3	1	35	0,35	1,7	0,9
31317		85	180	44,5	242	285	2600	3800	4,60									
32017		85	130	29	142	224	2600	3500	1,35	29	22,0	1,5	1,5	0,6	28	0,44	1,4	0,8
32217		85	150	38,5	227	324	2200	3200	2,70	36	30,0	2,5	2	0,6	33	0,43	1,4	0,8
32317		85	180	63,5	421	592	1900	2700	7,10	60	49,0	4	3	1	42	0,35	1,7	0,9
33017		85	130	36	176	296	2600	3500	1,70									
33117		85	140	41	220	340	3400	4500	2,45									
30318		90	190	46,5	342	441	2000	2700	5,80	43	36,0	4	3	1	36	0,35	1,7	0,9
31318		90	190	46,5	264	315	2400	3400	5,90	43	30,0	4	3	1	57	0,83	0,7	0,4
32018		90	140	32	168	270	2500	3300	1,79	32	24,0	2	1,5	0,6	30	0,43	1,4	0,8
32218		90	160	42,5	270	396	2000	3000	3,40	40	34,0	2,5	2	0,6	36	0,43	1,4	0,8
32318	A	90	190	67,5	468	625	2000	2700	8,79	64	53,0	4	3	1,5	46,2	0,35	1,74	0,96
33018		90	140	39	215	360	2500	3300	2,18									
33118		90	150	45	251	390	3000	4300	3,10	45	35,0	2,5	2					
30219		95	170	34,5	227	309	2100	2800	3,04	32	34,2	3	2,5	1,2	27	0,43	1,4	0,8
30319		95	200	49,5	369	478	1900	2500	6,80	45	38,0	4	3	1	39	0,35	1,7	0,9
32019		95	145	32	171	280	2300	3100	1,83	32	24,0	2	1,5	0,6	31	0,44	1,4	0,8
31319		95	200	49,5	292	355	2400	3400	3,95									
32219		95	170	45,5	303	448	1900	2800	4,30	43	37,0	3	2,5	1	39	0,43	1,4	0,8
32319		95	200	71,5	516	737	1700	2300	10,10	67	55,0	4	3	1	47	0,35	1,7	0,9
33019		95	145	39	219	375	2300	3100	2,270	39	32,5	2	1,5	0,6	27,6	0,28	2,16	0,4
30220		100	180	37	254	350	2000	2700	3,72	34	29,0	3	2,5	1	35	0,43	1,4	0,8

# Tapered roller bearings



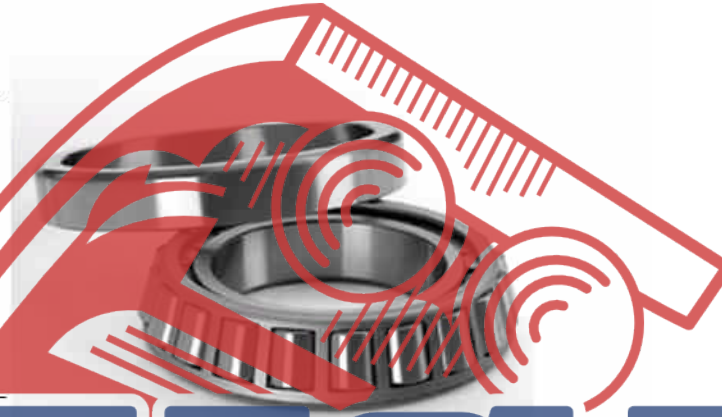
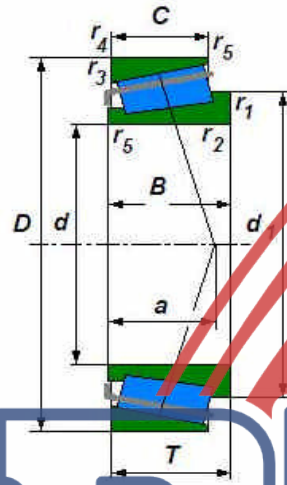
Bearing		ISO dimensions			Load ratings		Speed limits		Weight	Dimensions					Calculation factors			
Type	Version	d mm	D	T	Co kN	Cor kN	grease r/min	oil r/min	kg	B	C	r <sub>1,2</sub>	r <sub>3,4</sub>	r <sub>5</sub>	a	e	Y	Yo
30320		100	215	51,5	406	526	1800	2400	8,22	47	39,0	4	3	1	40	0,35	1,7	0,9
31320		100	215	56,5	436	465	2400	3000										
32020		100	150	32	170	230	2200	3000	1,91	32	24,0	2	1,5	0,6	32	0,46	1,3	0,7
32220		100	130	49	341	512	1300	2600	5,10	46	39,0	3	2,5	1	41	0,43	1,4	0,8
33020		100	150	39	224	390	2200	3000	2,37	39	32,5	0,5	1,5					
33120		100	165	52	325	607	2800	4100	5,33									
32320		100	215	77,5	600	872	1600	2100	13,01	73	60,0	4	3		53	0,35	1,7	0,9
30221		105	190	39	285	399	1900	2500	4,38	36	30,0	3	2,5	1	37	0,43	1,4	0,8
30321		105	225	53,5	433	562	1700	2300	9,38									
32021		105	160	35	201	335	2100	2800	2,42	35	25,0	2,5	2	0,6	34	0,44	1,4	0,8
32221		105	190	53	381	579	1700	2500	6,20	50	43,0	3	2,5	1	44	0,43	1,4	0,8
32321	A	105	225	81,5	660	915	1500	2000	15,00	77	63,0	4	4	3	54	0,35	1,7	0,96
33021		105	160	43	245	420	2100	2800	3	43	34,0	2,5	2					
33121		105	175	56	360	607	2600	3800	5,33									
30222		110	200	41	315	444	1800	2400	5,21	38	32,0	3	2,5	1	39	0,43	1,4	0,8
30322		110	240	54,5	473	612	1600	2200	11,00	50	42,0	4	3	1	43	0,35	1,7	0,9
31322		110	240	63	457	585	1900	2800	12,00									
32022		110	170	38	245,7	403,4	2100	2800	3,02	38	36,6	2,5	2	1	36,6	0,43	1,4	0,8
32222		110	200	56	432	666	1700	2400	7,10	53	46,0	3	2,5	1	46	0,43	1,4	0,8
32322		110	240	84,5	627	830	1400	1900	17,00	80	65,0	4	3	1	55	0,35	1,7	0,9
33022		110	170	47	288	500	2000	2700	3,80									
33122		110	180	56	369	630	2600	3400	5,55									

# Tapered roller bearings



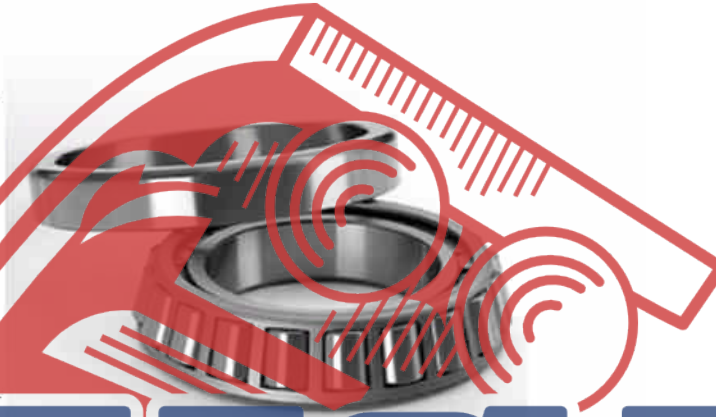
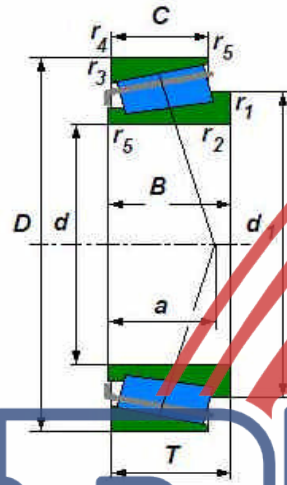
Bearing		ISO dimensions			Load ratings		Speed limits		Weight	Dimensions					Calculation factors			
Type	Version	d mm	D	T	Co kN	Cor kN	grease r/min	oil r/min	kg	B	C	r <sub>1,2</sub>	r <sub>3,4</sub>	r <sub>5</sub>	a	e	Y	Yo
30224		120	215	43,5	337	483	1700	2200	6,20	40	34,0	3	2,5	1	43	0,43	1,4	0,8
30324		120	260	59,5	561	710	1500	2000	14,00	55	46,0	4	3	1	47	0,35	1,7	0,9
31324		120	260	68	539	695	1700	2400	15,50									
32024		120	190	38	320	545	1300	2500	4,96	38	29,0	2,5	2	0,6	39	0,46	1,3	0,7
32224		120	215	61,5	468	695	1600	2200	9,15	58	50,0	3	2,5	1	51	0,43	1,4	0,8
32324		120	260	90,5	845	1100	1300	1800	22,40	86	69,0	4	3	1	60	0,35	1,7	0,96
33024		120	180	48	292	540	2600	3400	4,20									
33124		120	200	62	462	785	2400	3200	7,73									
30226		130	230	43,75	366	521	1500	2000	6,94	40	34,0	4	3	1	45	0,43	1,4	0,8
30326		130	280	63,75	627	800	1300	1800	17,00	58	49,0	5	4	1,5	51	0,35	1,7	0,9
31326		130	280	72	605	780	1600	2400	18,50	66	44,0	5	4	1,5	87	0,83	0,7	0,4
32026	X	130	200	45	326	550	1700	2200	4,93	45	34,0	2,5	2	1	43,3	0,43	1,38	0,76
32226		130	230	67,75	550	830	1500	2000	11,50	64	54,0	4	3	1	56	0,43	1,4	0,8
32326		130	280	98,75	858	1180	1100	1600	30,50	93	78,0	5	4	1,5	66	0,35	1,7	0,9
30228	A	140	250	45,75	405	540	1400	1900	8,80	42	36,0	4	3	1	47	0,44	1,4	0,76
30328	A	140	300	67,75	670	945	1200	1700	21,20	62	53,0	5	5			0,35	1,7	0,96
32028		140	210	45	330	580	1600	2100	5,28	45	34,0	2,5	2	0,6	46	0,46	1,3	0,7
32228		140	250	71,75	644	1000	1400	1900	14,50	68	56,0	4	3	1	60	0,43	1,4	0,8
32328	A	140	300	107,75	1090	1630	1200	1700	35,80	102	85,0	5	5	4	74	0,37	1,6	0,9
30230		150	270	49	451	646	1300	1700	10,80	45	38,0	4	3	1	50	0,43	1,4	0,8
30330		150	320	72	825	1060	1100	1600	28,50									
32030		150	225	48	370	655	1400	1900	6,37	48	36,0	3	2,5	1	49	0,46	1,3	0,7

# Tapered roller bearings



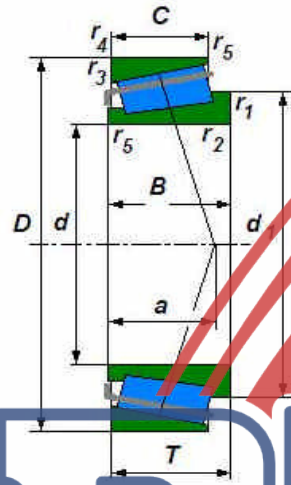
Bearing		ISO dimensions			Load ratings		Speed limits		Weight	Dimensions				Calculation factors				
Type	Version	d mm	D	T	Co kN	Cor kN	grease r/min	oil r/min	kg	B	C	r <sub>1,2</sub>	r <sub>3,4</sub>	r <sub>5</sub>	a	e	Y	Yo
32230		150	270	77	737	1140	1200	1700	17,50	73	60,0	4	3	1	64	0,43	1,4	0,8
32330		150	320	114	1170	1660	950	1400	46,00	86	71,0	5	4	1,5	75	0,43	1,4	0,8
33030		150	225	59	457	865	2000	2600	8,15	52	43,0	5	4	1,5	58	0,43	1,4	0,8
30232		160	290	52	512	739	1200	1600	13,30	48	40,0	4	3	1	54	0,43	1,4	0,8
30332		160	340	75	913	1180	1000	1500	29,00	64	48,0	3	2,5	1	62	0,44	1,4	0,8
32032		160	240	51	435	790	1400	1800	7,80	51	38,0	3	2,5	1	52	0,46	1,3	0,7
32232		160	290	84	880	1400	1100	1600	25,50	80	67,0	4	3	1	70	0,43	1,4	0,8
30234		170	310	57	591	866	1100	1500	16,60	52	43,0	5	4	1,5	58	0,43	1,4	0,8
30334		170	360	80	1020	1340	950	1400	35,00	64	48,0	3	2,5	1	56	0,44	1,4	0,8
32034		170	260	57	800	895	1300	1700	10,50	57	43,0	3	2,5	1	56	0,44	1,4	0,8
32234		170	310	91	1010	1630	1000	1500	28,50	86	71,0	5	4	1,5	75	0,43	1,4	0,8
30236		180	320	57	610	912	1100	1400	17,30	52	43,0	5	4	1,5	61	0,46	1,3	0,7
32036		180	280	64	655	1210	1100	1500	14,50	64	48,0	3	2,5	1	59	0,43	1,4	0,8
32236	A	180	320	91	1020	1670	950	1400	32,30	86	71,0	5	5	4	78	0,45	1,3	0,73
30238		190	340	60	715	1000	1000	1300	20,60	57	43,0	5	4	1,5	61	0,46	1,3	0,7
32038		190	290	64	655	1210	1100	1500	15,10	64	48,0	3	2,5	1	62	0,44	1,4	0,8
32238		190	340	97	1000	1670	1000	1300	33,30	92	75,0	5	4	1,5	81	0,43	1,4	0,8
32938		190	260	45	341	707	1100	1600	6,52	42	36,0	2,5	2	2	49	0,38	1,6	0,86
30240		200	360	64	780	1100	900	1300	25,10	58	48,0	5	5	4	70	0,44	1,4	0,76
32040		200	310	70	782	1470	1100	1470	19,30	70	53,0	3	2,5	1	66	0,43	1,4	0,8
32240		200	360	104	1350	2144	900	1300	42,60	98	82,0	5	5	4	84	0,41	1,5	0,81
32940		200	280	51	455	935	1000	1500	9,50	51	39,0	3	3	2,5	54	0,39	1,5	0,84

# Tapered roller bearings



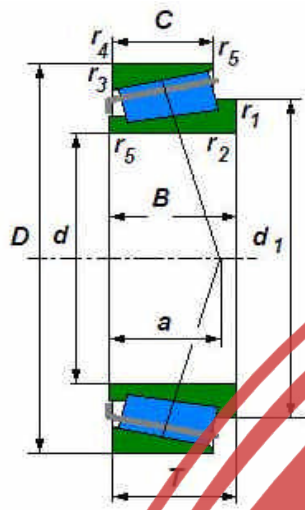
Bearing		ISO dimensions			Load ratings		Speed limits		Weight	Dimensions					Calculation factors			
Type	Version	d mm	D	T	Co kN	Cor kN	grease r/min	oil r/min	kg	B	C	r <sub>1,2</sub>	r <sub>3,4</sub>	r <sub>5</sub>	a	e	Y	Yo
30244		220	400	72	975	1370	900	1300	36,90	65	54,0	5	5	4	77	0,42	1,4	0,9
32044		220	340	76	909	1690	960	1690	25,00	76	57,0	4	3	1	72	0,43	1,4	0,8
32244		220	400	14	1610	2770	900	1300	62,70	108	50,0	5	5	4	96	0,44	1,4	0,76
32944		220	300	51	471	978	100	1400	10,00	48	41,0	3	2,5	1	56,1	0,37	1,6	0,88
32048		240	360	76	930	1760	870	1200	27,50	76	57,0	4	3	1	78	0,46	1,3	0,7
32248		240	440	127	1900	3300	700	950	62,50	120	100,0	5	5	4	105	0,43	1,4	0,8
32948		240	320	51	520	1065	850	1200	11,50	51	39,0	3	3	2,5	64	0,46	1,3	0,7
32052		260	400	87	912	1835	800	1100	40,00	87	65,0	5	4	1,5	84	0,43	1,4	0,8
32252		260	480	137	2160	3650	670	900	105,00	130	105,0	6	6	5	113	0,43	1,4	0,77
30352		260	540	114	2015	2720	670	900	113,00	102	85,0	6	6	6	92	0,32	1,9	1,04
32952		260	360	63,5	700	1470	800	1100	19,20	60	52,0	3	3	2,5	60	0,3	2	1,09
32056		280	420	87,7	1194	1840	750	1000	39,60	82	71,0	5	5	4	83	0,37	1,6	0,89
32956		280	380	63,5	746	1579	800	1100	21,30	60	52,0	3	3	2,5	64	0,32	1,9	1,03
32960		300	420	76	1019	2200	700	950	30,20	72	62,0	4	4	3	67	0,28	2,1	1,17
32060		300	460	100	1516	2740	670	900	56,60	100	74,0	5	5	4	97	0,43	1,4	0,8
30660		300	540	149	2680	4700	600	800	142,00	140	115,0	6	6	5	126	0,43	1,4	0,8
32964		320	440	76	1046	2317	650	900	34,50	76	57,0	4	4	3	84	0,43	1,4	0,8
32064		320	480	100	1500	2940	630	850	62,70	100	74,0	5	5	4	104	0,46	1,3	0,72
30664		320	620	141	2780	4600	520	680	183,00	125	107,0	7,5	7,5	7,5	154	0,6	1	0,6
32968		340	460	76	1000	2350	500	830	36,50	76	57,0	4	4	3	90	0,44	1,35	0,8
32972		360	480	76	970	2220	500	630	38,50	76	57,0	4	4	4	97	0,46	1,3	0,72
30672		360	680	165	3620	6250	480	600	262,00	150	125,0	7,5	7,5	7,5	172	0,6	1	0,6

# Tapered roller bearings



Bearing		ISO dimensions			Load ratings		Speed limits		Weight	Dimensions					Calculation factors			
Type	Version	d mm	D	T	Co kN	Cor kN	grease r/min	oil r/min	kg	B	C	r <sub>1,2</sub>	r <sub>3,4</sub>	r <sub>5</sub>	a	e	Y	Yo
30680		400	750	130	2660	4180	320	430	222,00	115	77,0	6	6	6	189	0,7	0,86	0,47
30692		460	860	140	5590	10100	350	470	512,00	190	60,0	7,5	7,5	7,5	218	0,57	1,05	0,6
30696		480	950	140	6980	12500	310	420	761,00	225	74,0	9,5	9,5	9,5	230	0,54	1,1	0,6
306/560		560	1080	265	8910	15700	180	270	1063,00	235	208,0	9,5	9,5	9,5	241	0,43	1,4	0,8
329/630		630	850	132	3080	7150	360	450	200,00	132	95,0	6	6	6	168	0,46	1,3	0,72
306/630		630	920	134	3410	7100	320	430	236,00	128	94,0	7,5	7,5	7,5	166	0,43	1,4	0,78
306/680		680	1000	190	5580	12500	250	350	486,00	188	140,0	6	6	6	200	0,43	1,4	0,8
319/710		710	950	114	2860	6900	260	360	210,00	106	80,0	6	6	6	175	0,46	1,3	0,72
306/1000		1000	1420	210	3100	18000	160	230	966,00	195	150,0	7,5	7,5	7,5	278	0,46	1,3	0,72

## Tapered roller bearings



Bearing		ISO dimensions			Load ratings		Speed limits		Weight	Dimensions				
Cup	Cone	d mm	D	T	Co kN	Cor kN	grease r/min	oil r/min	kg	E	C	r <sub>1,2</sub>	r <sub>3,4</sub>	a
LM 11749	LM 11710	17,462	30,878	13,843	19,8	21,1	8599	12000	0,081	14,605	10,688	1,3	1,3	8,6
LM 11949	LM 11910	19,050	45,237	15,494	25,5	26,1	7500	11000	0,120	16,637	12,055	1,3	1,3	10,1
L 44649	L 44610	26,988	50,292	14,224	23,4	25,9	6300	9000	0,120	14,732	10,668	3,6	1,3	11,0
LM 67048	LM 67010	31,750	59,131	15,875	31,1	35,9	5300	7500	0,180	16,764	11,811	3,6	1,3	12,0
LM 48548	LM 48510	34,925	65,008	18,034	42,9	50,7	4800	7000	0,240	18,288	13,970	3,6	1,3	14,3
25580	25520	44,450	82,931	23,813	75,7	95,1	3800	5600	0,514	25,400	19,050	3,6	0,8	17,5