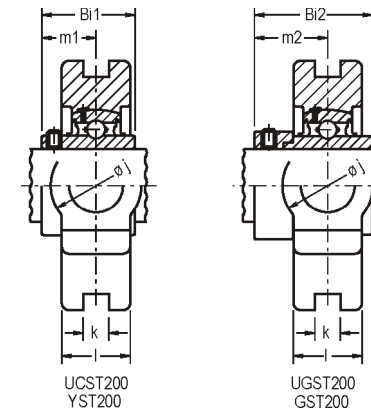


Ø eixo mm pol	Caixa	Dimensão nominal (mm)												
		o	g	p	q	s	b	k	e	a	w	l	j	h
3/4 20	ST 204	16	9	51	32	19	51	13,5	76,2	89	94	24	32	60
7/8 15/16 25 1	ST 205	16	9	51	32	22	51	13,5	76,2	89	97	24	32	62
1-1/16 1-1/8 30	ST 206	16	9	56	36	22	57	13,5	88,9	102	113	30	36	70
1-3/16 1-1/4 1-1/4 1-5/16 1-3/8 35	ST 207	16	13	63	36	22	63	13,5	88,9	102	129	30	36	78
1-7/16 1-1/2 40	ST 208	19	16	83	49	29	83	17,5	101,6	114	144	35	49	89
1-9/16 1-5/8 1-11/16 1-3/4 45	ST 209	19	16	83	49	29	83	17,5	101,6	117	144	35	49	87
1-13/16 1-7/8 1-15/16 50 2	ST 210	19	16	83	49	29	88	17,5	101,6	117	149	38	49	90
2 2-1/8 55 2-3/16	ST 211	25	19	102	63	35	95	27,0	130,2	146	171	41	63	106
2-1/4 60 2-3/8 2-7/16	ST 212	32	19	102	63	35	102	27,0	130,2	146	194	46	68	119
2-1/2 65	ST 213	32	21	111	70	41	121	27,0	150,8	167	224	45	70	136



Peso (Kg)		D	Rolamentos			
UCST2 YST2	UGST2 GST2		UC 200 / Y 200		UG 200 / G 200	
			Bi1	m1	Bi2	m2
0,80	0,80	47,0	31,0	18,3	43,5	26,5
0,80	0,90	52,0	34,0	19,7	44,3	26,9
1,20	1,30	62,0	38,1	22,2	48,3	30,1
1,50	1,60	72,0	42,9	25,4	51,1	32,3
2,20	2,40	80,0	49,2	30,2	56,3	34,9
2,20	2,40	85,0	49,2	30,2	56,3	34,9
2,50	2,80	90,0	51,6	32,6	62,7	38,1
4,10	4,40	100,0	55,6	33,4	71,3	43,6
5,10	5,40	110,0	65,1	39,7	77,7	46,8
6,10	6,80	120,0	65,1	39,7	85,7	51,6