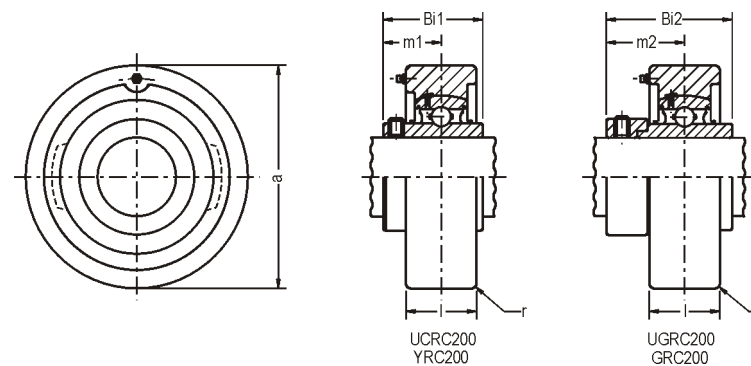


RC 200

Mancal tipo Cartucho
Serviço Normal



Ø eixo mm pol	Caixa	Dimensão nominal (mm)			Peso (Kg)			Rolamentos			
		a	l	r	UCRC2 YRC2	UGRC2 GRC2	D	UC 200 / Y 200		UG 200 / G 200	
								Bi1	m1	Bi2	m2
12 1/2 15 5/8 17 3/4 20 7/8	RC 204	74,6	36,5	2,0	0,60	0,60	47,0	31,0	18,3	43,5	26,5
15/16 25 1	RC 205	79,4	38,1	2,0	0,80	0,80	52,0	34,0	19,7	44,3	26,9
1-1/16 1-1/8 30 1-3/16 1-1/4	RC 206	88,9	38,1	2,0	1,00	1,00	62,0	38,1	22,2	48,3	30,1
1-1/4 1-5/16 1-3/8 35 1-7/16	RC 207	98,4	39,7	2,0	1,20	1,30	72,0	42,9	25,4	51,1	32,3
1-1/2 40	RC 208	106,4	44,4	2,5	1,50	1,60	80,0	49,2	30,2	56,3	34,9
1-9/16 1-5/8 1-11/16 1-3/4 45	RC 209	111,1	44,4	2,5	1,80	1,90	85,0	49,2	30,2	56,3	34,9
1-13/16 1-7/8 1-15/16 50 2	RC 210	115,9	52,4	2,5	2,10	2,30	90,0	51,6	32,6	62,7	38,1
2 2-1/8 55 2-3/16	RC 211	125,4	58,7	2,5	2,60	2,80	100,0	55,6	33,4	71,3	43,6
2-1/4 60 2-3/8 2-7/16	RC 212	149,2	65,1	2,5	3,20	3,40	110,0	65,1	39,7	77,7	46,8