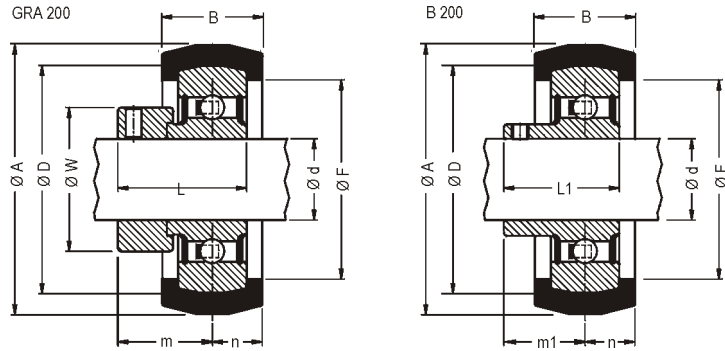


Cartuchos de Borracha

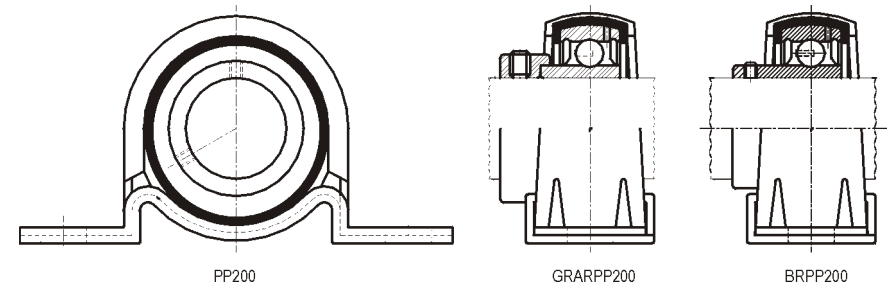
RABR Cartucho de borracha esférico
 Serviço leve
 Rolamento com fixação
 no eixo por colar
 excêntrico (GRA)
 ou por parafusos (B)
 Podem ser montados
 em mancais de chapa
 de aço estampado ou
 de ferro fundido



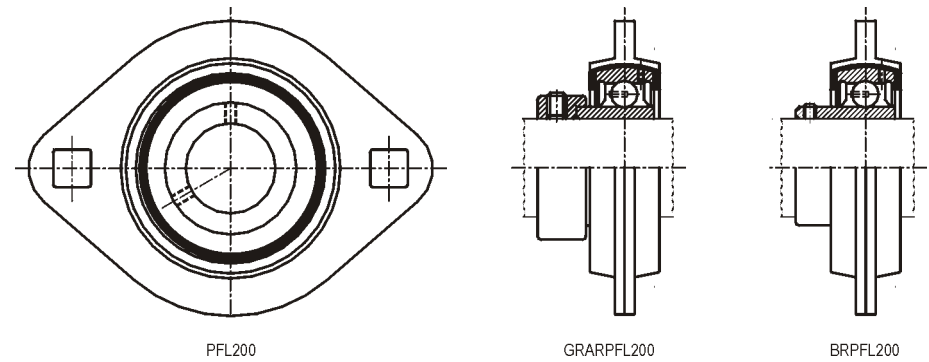
Ø eixo mm pol	Cartucho de borracha	Dimensão nominal (mm)										Carga radial* (kgf)	Caixa PP / PFL / PFT / PF	Rolamento GRA / B	Peso (kg)
		D	A	B	F	n	GRA 200			B 200					
							L	m	W	L1	m1				
12 1/2	RABR 203	40,0	47	17	35	9	28,6	22,1	28,0	22,0	16,0	85	204	201 V22	0,15
15 5/8														201-8 V22	
17														202 V22	
														202-10 V22	
3/4 20	RABR 204	47,0	52	17	41	9	31,0	23,5	33,0	24,7	18,0	120	205	203 V22	0,20
														204-12 V22	
7/8 25 1	RABR 205	52,0	62	21	47	10	31,0	23,5	37,5	27,0	19,5	140	206	204 V22	0,25
														205-14 V22	
														205-16 V22	
1-1/8 30 1-3/16 1-1/4	RABR 206	62,0	72	23	54	11	35,7	26,7	44,0	30,0	22,0	200	207	206-18 V22	0,40
														206 V22	
														206-19 V22	
														206-20 V22	

* carga radial correspondente ao cartucho

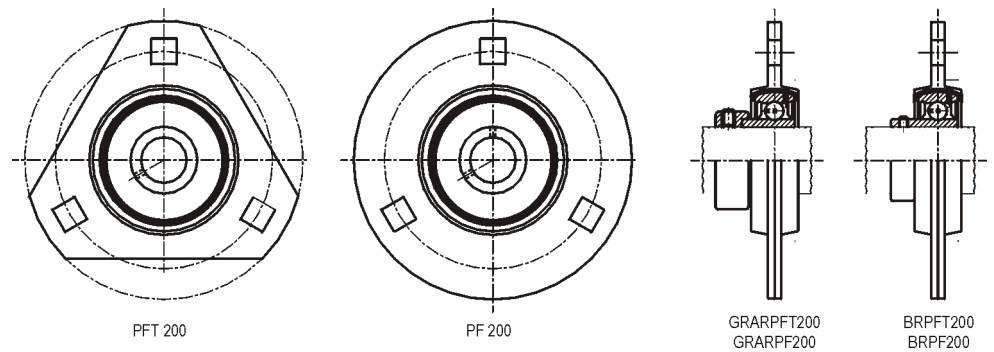
Mancal de chapa de aço estampado tipo Apoio PP200* montado com Cartucho de Borracha RABR



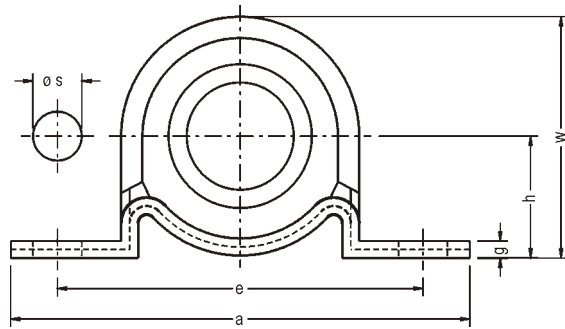
Mancal de chapa de aço estampado tipo Flange PFL200* montado com Cartucho de Borracha RABR



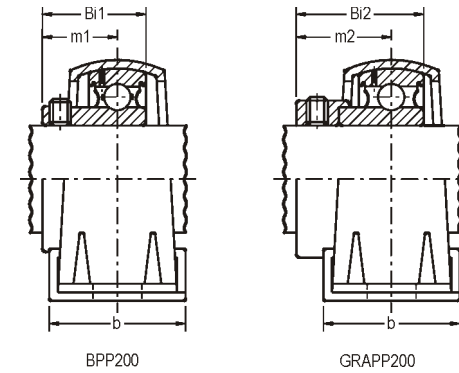
Mancal de chapa de aço estampado tipo Flange PFT200* montado com Cartucho de Borracha RABR
 Mancal de chapa de aço estampado tipo Flange PF200* montado com Cartucho de Borracha RABR



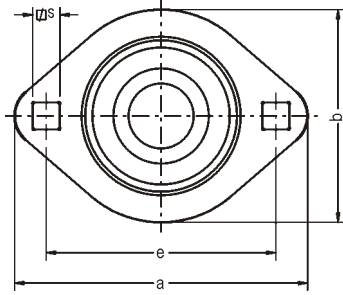
* dimensão nominal referente ao mancal de chapa de aço estampado verificar páginas 184 a 191 deste catálogo



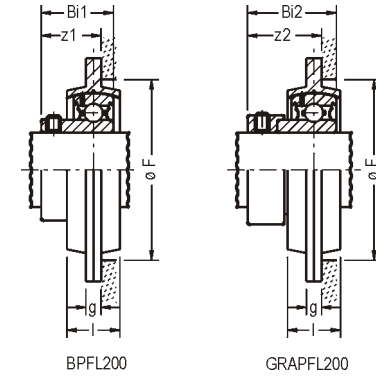
Ø eixo mm pol	Caixa	Dimensão nominal (mm)							Paraf.
		h	a	e	b	s	g	w	
15 5/8 17	PP 204	25,4	98	76	30	9,5	3	50	M8 5/16
3/4 20	PP 205	28,6	108	86	32	11,5	4	57	M10 3/8
7/8 25 1	PP 206	33,3	117	95	38	11,5	4	66	M10 3/8
1-1/8 30 1-3/16 1-1/4	PP 207	39,7	129	106	42	11,5	5	78	M10 3/8



Peso (Kg)		D	Rolamentos			
BPP2	GRAPP2		B 200	GRA 200		
			Bi1	m1	Bi2	m2
0,20	0,20	47,0	24,7	18,0	31,0	23,5
0,30	0,30	52,0	27,0	19,5	31,0	23,5
0,50	0,50	62,0	30,0	22,0	35,7	26,7
0,60	0,60	72,0	34,9	25,9	38,9	29,4



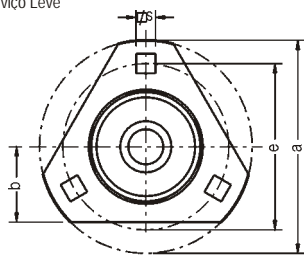
Ø eixo mm pol	Caixa	Dimensão nominal (mm)							Paraf.
		a	e	g	l	s	b	F (min.)	
15 5/8 17	PFL 204	90	71,5	4	17	9,0	67	56	5/16
3/4 20	PFL 205	95	76,0	4	20	9,0	71	60	5/16
7/8 25 1	PFL 206	113	90,5	5	22	10,5	84	71	3/8
1-1/8 30 1-3/16 1-1/4	PFL 207	122	100,0	5	24	10,5	94	81	3/8



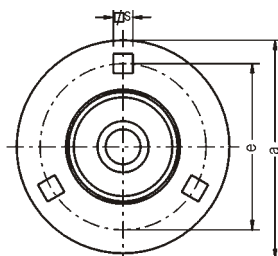
Peso (Kg)		D	Rolamentos			
BPFL2	GRAPFL2		B 200		GRA 200	
			z1	Bi1	z2	Bi2
0,20	0,30	47,0	20	24,7	25	31,0
0,40	0,40	52,0	21	27,0	25	31,0
0,40	0,40	62,0	25	30,0	29	35,7
0,60	0,60	72,0	28	34,9	32	38,9

PFT 200 Mancal tipo Flange
Serviço Leve

PF 200 Mancal tipo Flange
Serviço Leve

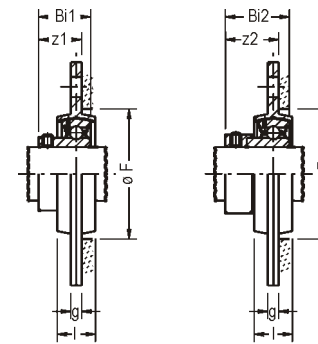


PFT200



PF200

Ø eixo mm pol	Caixa	Dimensão nominal (mm)							Paraf.
		a	e	g	l	s	b	F (min.)	
15 5/8 17	PFT 204 PF 204	91	71	4	17	9,0	33	56	5/16
3/4 20	PFT 205 PF 205	95	76	4	20	9,0	35	60	5/16
7/8 25 1	PFT 206 PF 206	113	90	5	22	10,5	38	71	3/8
1-1/8 30 1-3/16 1-1/4	PFT 207 PF 207	122	100	5	24	10,5	45	81	3/8

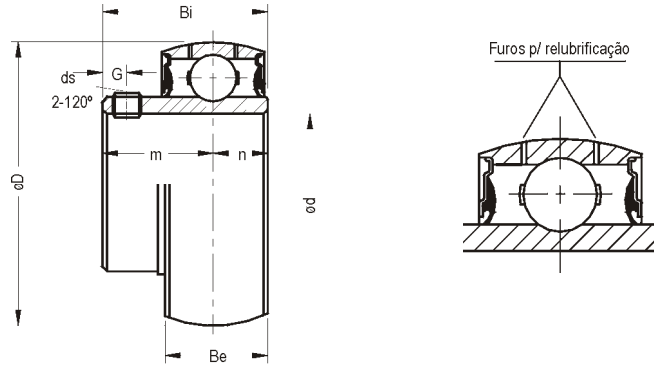


BPFT200
BPF200

GRAPFT200
GRAPF200

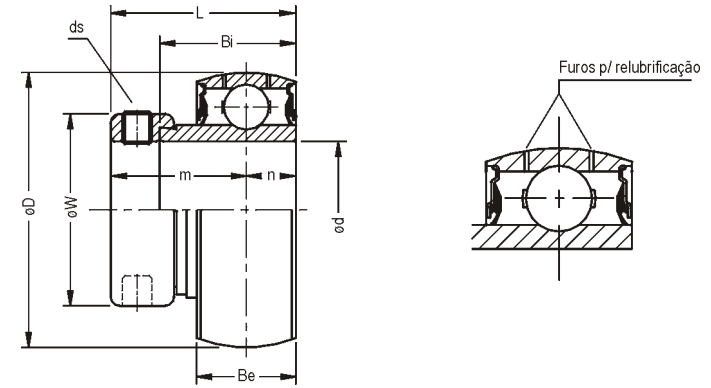
Peso (Kg)		D	Rolamentos			
BPFT2	GRAPFT2		B 200		GRA 200	
			z1	Bi1	z2	Bi2
0,30	0,30	47,0	20	24,7	25	31,0
0,40	0,40	52,0	21	27,0	25	31,0
0,60	0,60	62,0	25	30,0	29	35,7
0,80	0,80	72,0	28	34,9	32	38,9

B 200 Rolamento esférico com fixação por parafusos
Serviço Leve



Ø eixo mm pol	Rolamento	Dimensão nominal (mm)						ds (mm) (UNF)	Cargas (Kgf)		Peso (Kg)
		D	Bi	n	m	Be	G		dinâmica Cr	estática Cor	
12	B 201 V22	40,0	22,0	6,0	16,0	12,0	4,0	M5x0,8 1/4-28	970	490	0,10
1/2	B 201-8 V22										
5/8	B 202-10 V22										
17	B 203 V22	47,0	24,7	7,0	18,0	14,0	5,0	M6x1 1/4-28	1310	680	0,15
3/4	B 204-12 V22										
20	B 204 V22										
25	B 205 V22	52,0	27,0	7,5	19,5	15,0	5,5	M6x1 1/4-28	1430	800	0,20
1	B 205-16 V22										
30	B 206 V22										

GRA 200 Rolamento esférico com fixação por colar excêntrico
Serviço Leve



Ø eixo mm pol	Rolamento	Dimensão Nominal (mm)							ds mm UNF	Cargas (Kgf)		Peso (Kg)
		D	L	Bi	Be	n	m	W		dinâmica Cr	estática Cor	
12	GRA 201 V22	40,0	28,6	19,0	12,0	6,5	22,1	28,0	M6x1,0 1/4-28	970	490	0,15
1/2	GRA 201-8 V22											
5/8	GRA 202-10 V22											
17	GRA 203 V22	47,0	31,0	21,4	14,0	7,5	23,5	33,0	M6x1,0 1/4-28	1310	680	0,15
3/4	GRA 204-12 V22											
20	GRA 204 V22											
7/8	GRA 205-14 V22	52,0	31,0	21,4	15,0	7,5	23,5	37,5	M6x1,0 1/4-28	1430	800	0,20
25	GRA 205 V22											
1	GRA 205-16 V22											
1-1/8	GRA 206-18 V22	62,0	35,7	23,8	18,0	9,0	26,7	44,0	M6x1,0 5/16-24	2000	1140	0,30
30	GRA 206 V22											
1-3/16	GRA 206-19 V22											
1-1/4	GRA 206-20 V22											