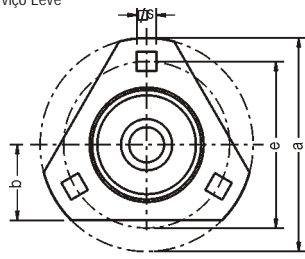
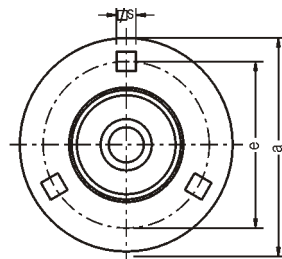


PFT 200 Mancal tipo Flange
Serviço Leve

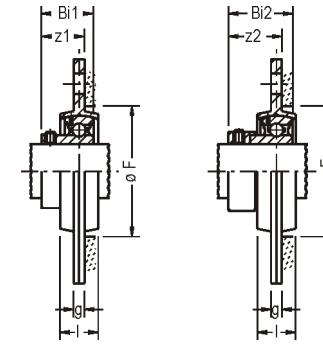
PF 200 Mancal tipo Flange
Serviço Leve



PFT200



PF200



BPFT200
BPF200

GRAPFT200
GRAPF200

Ø eixo mm pol	Caixa	Dimensão nominal (mm)							Paraf.
		a	e	g	l	s	b	F (mín.)	
15 5/8	PFT 203 PF 203	82	64	4	14	7,5	29	49	1/4
17	PFT 203 PF 203	82	64	4	14	7,5	29	49	1/4
3/4 20	PFT 204 PF 204	91	71	4	17	9,0	33	56	5/16
7/8 25 1	PFT 205 PF 205	95	76	4	20	9,0	35	60	5/16
1-1/8 30 1-3/16 1-1/4 1-1/4	PFT 206 PF 206	113	90	5	22	10,5	38	71	3/8
1-3/8 35 1-7/16 1-1/2 40	PFT 207 PF 207	122	100	5	24	10,5	45	81	3/8
	PF 208	148	119	7	26	13,5	-	91	1/2

Peso (Kg)		D	Rolamentos			
BPFT2	GRAPFT2		B 200		GRA 200	
			z1	Bi1	z2	Bi2
0,30	0,30	40,0	18	22,0	24	28,6
0,30	0,30	40,0	18	22,0	24	28,6
0,30	0,30	47,0	20	24,7	25	31,0
0,40	0,40	52,0	21	27,0	25	31,0
0,60	0,60	62,0	25	30,0	29	35,7
0,80	0,80	72,0	28	34,9	32	38,9
1,10	1,30	80,0	33	39,4	36	43,7